

Tillämpning

# Riksarkivets tillämpning av CITS ERMS (för överlämnande till Riksarkivet)

*Tillämpning av CITS ERMS  
för överlämnande av  
ärendehanterings-  
information till  
Riksarkivets*

Version 1.0

Mars 2023



Riksarkivet



**INNEHÅLLSFÖRTECKNING**

1. Inledning.....	4
2. CITS ERMS.....	4
3. Riksarkivets tillämpning av CITS ERMS.....	4
Bilaga till Riksarkivets tillämpning av CITS ERMS (för överlämnande till Riksarkivet)	



## ÄNDRINGSLOGG

<b>Version</b>	<b>Datum</b>	<b>Namn</b>	<b>Beskrivning</b>
1.0	2023-03-30	Tomas Wallin	Första version av tillämpningen

## 1. Inledning

Det här dokumentet specificerar hur *E-ARK Content Information Type Specification for Electronic Records Management Systems (CITS ERMS)* ska tillämpas vid överlämnande av ärendehanteringsinformation i xml till Riksarkivet.

Dokumentet kommer att förvaltas, uppdateras och versions hanteras vartefter ändringar sker i informationstypen internt på Riksarkivet.

## 2. CITS ERMS

CITS ERMS förvaltas av *Digital Information LifeCycle Interoperability Standards Board (DILCIS Board)*<sup>1</sup> som tog fram specifikationen till byggnadsblocket eArchiving inom det Europeiska infrastrukturprogrammet CEF. Den här tillämpningen har gjorts utifrån:

- *CITS ERMS version 2.1.0, Date 31.08.2021*<sup>2</sup>, samt
- *Guideline for CITS ERMS version 1.0.0, Date: 31.08.2021*.<sup>3</sup>

För en djupare förståelse för CITS ERMS så hänvisas det till dessa dokument. För att använda den här tillämpningen behövs dock endast dokumenten som tillämpningen utgörs av tillsammans med de båda XML-schemana *E-ARK ERMS schema version 2.1.2* samt *E-ARK ERMS Schematron rules version 2.1.2*

## 3. Riksarkivets tillämpning av CITS ERMS

I tillämpningen ingår följande dokument:

### *Specifikation*

- *Riksarkivets tillämpning av CITS\_ERMS (för överlämnande till Riksarkivet), 2023-03-30 (det här dokumentet)*

### *Scheman*

- *E-ARK ERMS schema version 2.1.2 2022-12-09*<sup>4</sup>,
- *E-ARK ERMS Schematron rules version 2.1.2*<sup>5</sup>,

### *Exempel*

Som stöd och exempel vid användningen av den här tillämpningen finns dokumentet *Riksarkivets tillämpning av CITS ERMS (för Riksarkivets interna arkivbildning)*<sup>6</sup> samt xml-exemplen till denna

---

<sup>1</sup> <https://dilcis.eu/>

<sup>2</sup> <https://dilcis.eu/content-types/cserms>

<sup>3</sup> <https://dilcis.eu/content-types/cserms>

<sup>4</sup> <https://github.com/DILCISBoard/CITS-ERMS>

<sup>5</sup> <https://github.com/DILCISBoard/CITS-ERMS>

<sup>6</sup> <https://riksarkivet.se/fgs-anpassning>

*Example\_RA-ERMS.xml*<sup>7</sup>, *Example\_ermLogs.xml*<sup>8</sup> samt *Example\_ermClassifications.xml*<sup>9</sup>.

Inga förändringar (anpassningar) har gjorts av XML-schemana till CITS ERMS utan *E-ARK ERMS schema version 2.1.2 2022-12-09* samt *E-ARK ERMS Schematron rules version 2.1.2* används i sina originalversioner.

En detaljerad dokumentation av tillämpningen finns i bilagan till det här dokumentet.

---

<sup>7</sup> [http://xml.ra.se/e-arkiv/implementation-ERMS/version10/Example\\_RA\\_ERMS.xml](http://xml.ra.se/e-arkiv/implementation-ERMS/version10/Example_RA_ERMS.xml)

<sup>8</sup> [http://xml.ra.se/e-arkiv/implementation-ERMS/version10/Example\\_ermLogs.xml](http://xml.ra.se/e-arkiv/implementation-ERMS/version10/Example_ermLogs.xml)

<sup>9</sup> [http://xml.ra.se/e-arkiv/implementation-ERMS/version10/Example\\_ermClassifications.xml](http://xml.ra.se/e-arkiv/implementation-ERMS/version10/Example_ermClassifications.xml)

# **Bilaga till Riksarkivets tillämpning av CITS ERMS (för överlämnande till Riksarkivet)**





## Innehåll

<b>1. Inledning</b> .....	4
2.1 Control .....	8
2.2 Gruppering av ärenden eller handlingar .....	16
2.3 Beskrivning av ett ärende .....	17
2.4 Beskrivning av handlingar.....	69
2.5 Gruppering av ytterligare information under rotelementet <erms> .....	106
2.6 Beskrivning av ytterligare information (bilagor, egna element och ytterligare xml- och binära data) .....	107
2.7 Beskrivning av datum och tidpunkter .....	115
2.8 Beskrivning av elementet note.....	116
2.9 Beskrivning av en relation.....	117
2.10 Beskrivning av en restriktion .....	119
2.11 Beskrivning av rättigheter .....	122
2.12 Beskrivning av en klassificering.....	124
2.13 Beskrivning av ett lån .....	125
2.14 Beskrivning av en händelse .....	127
2.15 Beskrivning av en aktör.....	130
2.16 Beskrivning av gallring .....	138
<b>3. Värdelistor</b> .....	144
3.1 vcAdressInformationType .....	144
3.2 vcAgentType .....	144
3.3 vcAggregationType .....	145
3.4 vcContactInformationType.....	145
3.5 vcDateType .....	146
3.6 vcDirectionDefinition .....	147
3.7 vcDisposalDatesType.....	148
3.8 vcEventType .....	148
3.9 vcMaintenanceStatus .....	148
3.10 vcRelationType.....	149
3.11 vcRestrictionType .....	150
3.12 vcStateOfRecord.....	150
3.13 vcStatus.....	151

## 1. Inledning

Nedan finns dokumenterat hur *CITS ERMS version 2.1.0* ska tillämpas vid överlämnande av ärendehanteringsinformation till Riksarkivet.

Tillämpningen innefattar inga ändringar eller anpassningar av *E-ARK ERMS schema version 2.1.2* och *E-ARK ERMS Schematron rules version 2.1.2* utan dessa används i oförändrade originalversioner för att ta ut och validera xml-dokumentet med ärendehanteringsinformationen (*ERMS.xml*). Tillämpningen använder i stort elementen i *CITS ERMS version 2.1.0* med undantag från att elementet <aggregation> endast får nästlas 1 gång i den här tillämpningen samt att ett antal element (bland annat rörande gallring och lån) inte ska användas vid överlämnande av ärendehanteringsinformation till Riksarkivet. Vilka dessa element är framgår av avsnitt ”2. Beskrivning av ärendehanteringsinformation i dokumentet ERMS.xml.

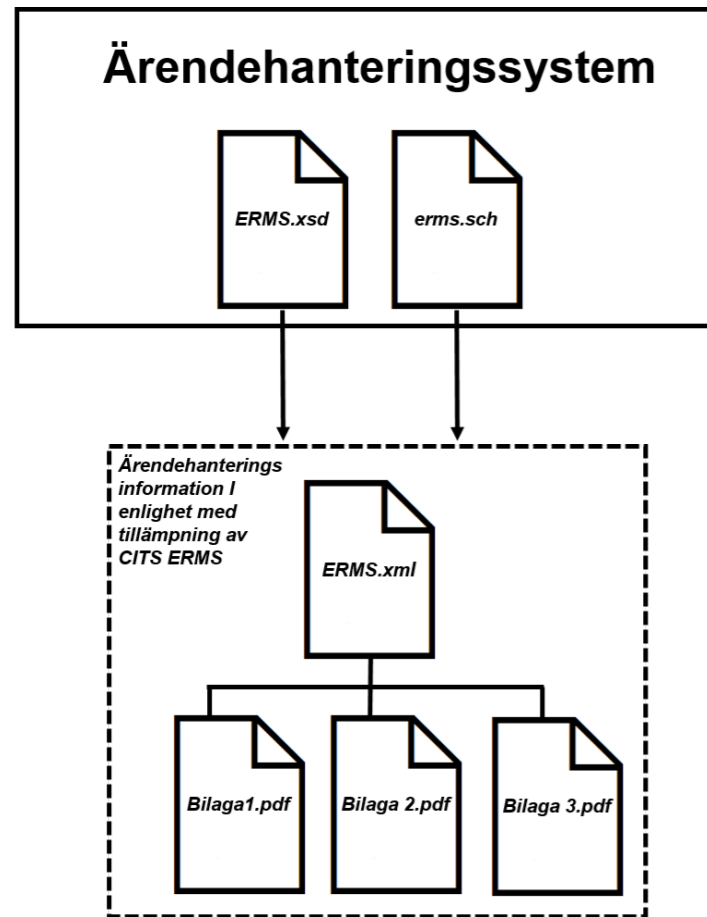
Vid användningen och förståelsen av den här tillämpningen kan man med fördel parallellt läsa dokumentet ”*Riksarkivets tillämpning av CITS ERMS (för Riksarkivets interna arkivbildning)*” samt de xml-exempel som tagits fram till denna tillämpning (*Example\_RA-ERMS.xml*, *Example\_ermLogs.xml* och *Example\_ermClassifications.xml*).

### 1.1 Uttag av ärendehanteringsinformation

Vid uttag av ärendehanteringsinformation ur ett system i enlighet med den här tillämpningen hamnar ärendehanteringsinformationen i ett xml-dokument som ska namnges *ERMS.xml*<sup>1</sup> samt i ett antal bilagor (de filer som finns inlagda på ärendena i systemet) i olika format. Se modellen nedan.

---

<sup>1</sup> Se avsnitt ”2 Beskrivning av ärendehanteringsinformation i dokumentet ERMS.xml”



Om man inte har ytterligare behov så går det att ta ut all ärendeinformation i ett ERMS-dokument. Det är däremot fullt möjligt att även ta ut viss information ur systemet som exempelvis ändringsloggar för ärendena i ett separat xml-dokument i enlighet med ett eget xml-schema. I dokumentet "*Riksarkivets tillämpning av CITS ERMS (för Riksarkivets interna arkivbildning)*" finns exempel på en sådan tillämpning. De två xml-scheman för vissa delar i ärendehanteringsinformationen som har tagits fram till denna tillämpning kan om möjligt återanvändas eller så kan ett eget xml-schema för exempelvis ändringsloggar byggas.

Om ett ärendehanteringssystem innehåller flera olika ärendeserier exempelvis med separata klassifikationsscheman så bör ärendena tas ut serievis ur ärendehanteringssystemet så att ett ERMS-dokument endast innehåller ärenden från en och samma ärendeserie. Se exempel i dokumentet "*Riksarkivets tillämpning av CITS ERMS (för Riksarkivets interna arkivbildning)*".

## 2. Beskrivning av ärendehanteringsinformation i dokumentet ERMS.xml

I det här avsnittet beskrivs hur *CITS ERMS version 2.1.0* ska tillämpas för att beskriva informationen i dokumentet *ERMS.xml*

Strukturen för dokumentationen av den här tillämpningen följer i stort den övergripande uppdelningen i tabellerna i *CITS ERMS version 2.1.0*. Däremot har tabellernas ordningsföljd ändrats för att bättre passa användningen i tillämpningen. Även ordningen på själva elementen inne i tabellerna har ändrats så att de följer ordningen i *E-ARK ERMS schema version 2.1.2*

Av kolumnen "Namn och ID i CITS ERMS" framgår namnet och numret på respektive element i *CITS ERMS version 2.1.0*.

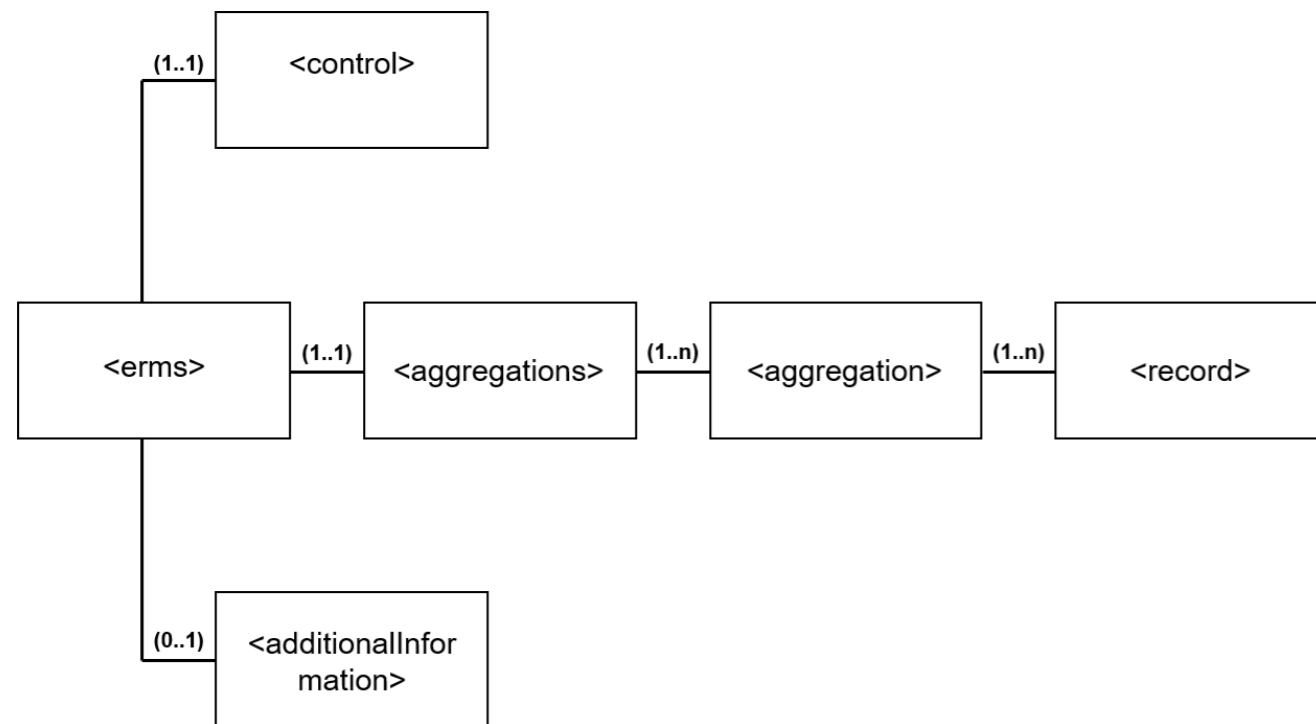
Av kolumnen ”Vid leverans till Riksarkivet” framgår hur varje element ska, kan och inte ska användas vid leverans av ärendehanteringsinformation till Riksarkivet.

Samtliga element i *CITS ERMS version 2.1.0* har tagits med i tabellerna. De huvudsakliga elementen för att beskriva ärendehanteringsinformationen framgår av avsnitt 2.1 – 2.5. Här framgår det även av tabellerna var informationen vid behov kan byggas ut med hjälp av elementen i avsnitt 2.6 – 2.16.

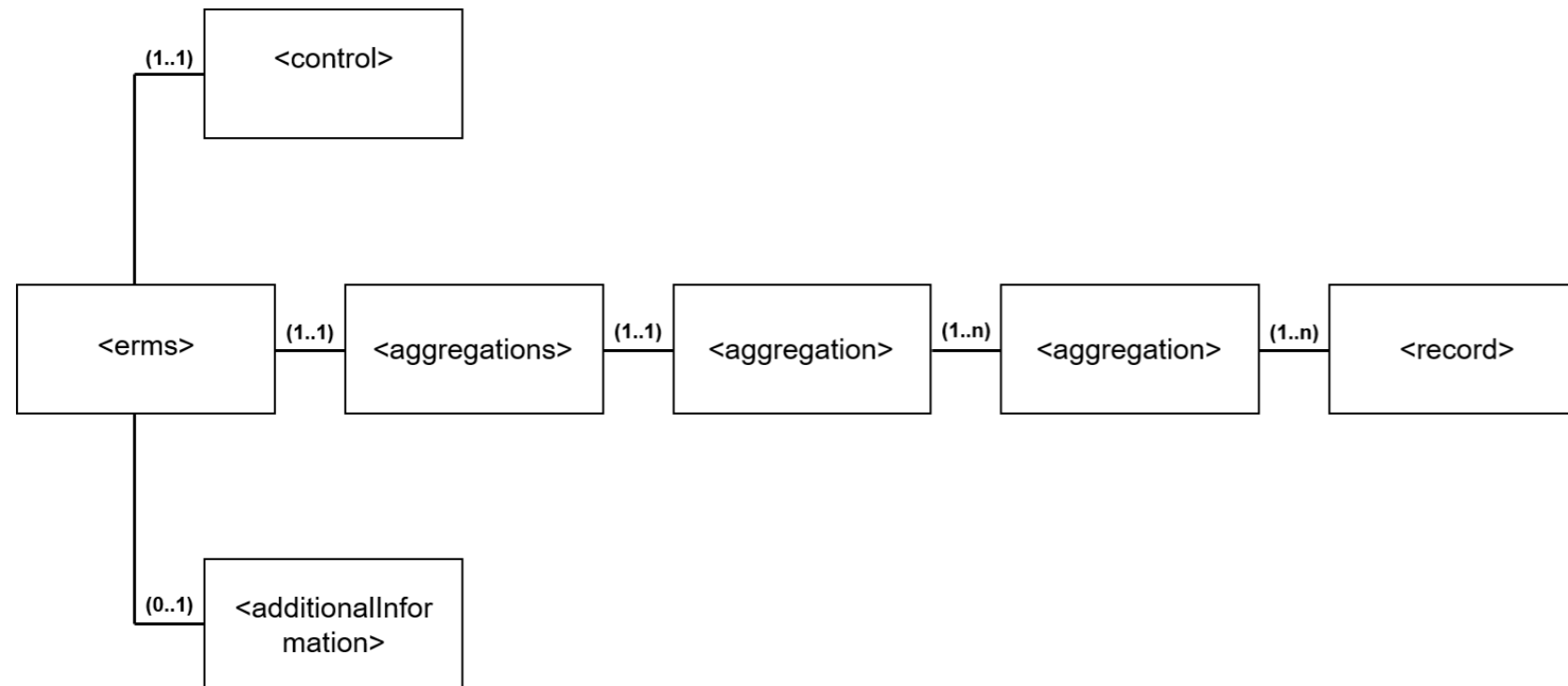
I avsnitt ”3. Värdelistor” har samtliga värdelistor som används dokumenterats och förklarats.

*CITS ERMS Version 2.1.0* gör det möjligt att definiera egna element på vissa ställen i ERMS-dokumentet. I den här tillämpningen är rekommendationen att maximalt 4-5 egna element definieras. Se exempel på användning av egna element i ”*Riksarkivets tillämpning av CITS ERMS (för Riksarkivets interna arkivbildning)*”.

I *CITS ERMS Version 2.1.0* är det även möjligt att obegränsat nästla elementet <aggregation>. I den här tillämpningen begränsas detta till att elementet vid behov endast får nästlas 1 gång. Detta gör att ERMS-dokumentet på en övergripande nivå kan byggas upp i enlighet med en av de båda modellerna nedan:



Modell utan nästling av elementet <aggregation>



Modell med nästling av elementet <aggregation>

Se även tillämpningen i dokumentet *Riksarkivets tillämpning av CITS ERMS (för Riksarkivets interna arkivbildning)*.

## 2.1 Control

Elementet <control> innehåller ett antal element som används för administrativ information om själva xml-dokumentet/ERMS-dokumentet.

(CSIP ERMS - Table 2 Control element)

Element/attribut namn på svenska	Definition	Förklaring	Kard.	Element/attribut namn i ERMS	Namn och ID i CITS ERMS	Vid leverans till Riksarkivet
<erms> <control> <identification>						
Dokument ID	Identifierare för ERMS/XML-dokumentet	Identifierare för själva XML-dokumentet exempelvis ett UUID eller ett GUID.  Exempel: "71a4e2a1-f2ad-417a-98b9-ae2b821288bf"	1..n	<control> <identification> [Dokument ID]	Identification <b>ERMS1</b>  Identification of the ERMS document itself.	<b>Ja</b> Ska användas 1 gång (1..1) med ett UUID
ID typ	Typ av identifierare för dokumentet	Används för att ange en beskrivning av typen av identifierare.  Exempel: "UUID"  Värdet som används bör finnas med i en värdelista som överenskommit mellan avsändaren och mottagaren i en leveransöverenskommelse.	1..1	<control> <identification identificationType= "[ID typ]">	Identification Type <b>ERMS2</b>  A description of the identifier. Should be present in vocabulary agreed upon by sender and receivers in a submission agreement.	<b>Ja</b> Ska användas med värdet "UUID"
<erms> <control> <informationClass>						
Informationsklass	Informationsklassificering för XML-dokumentet	Informationsklass för XML-dokumentet i sin helhet.	0..1	<control> <informationClass> [Informationsklass]	Information class <b>ERMS3</b>  Information class for the whole document based on informationsecurity classification.	Kan användas vid behov
<erms> <control> <classificationSchema>						

Element/attribut namn på svenska	Definition	Förklaring	Kard.	Element/attribut namn i ERMS	Namn och ID i CITS ERMS	Vid leverans till Riksarkivet
<b>Klassifikations-schema</b>	<b>Samlingselement</b>	Samlingselement för elementen ”Beskrivningar” och ”Dokument eller länk”  Används för att beskriva ärendehanteringssystemets klassificeringsschema. Beskrivningen kan göras antingen genom en länk eller genom en beskrivning i text.	0..1	<control> <classificationSchema>	Classification schema <b>ERMS4</b>  A grouping element for a description of the classification schema used for the records management system. The description itself is carried out through either a link to a classification schema or through a textual description using the sub-elements to this grouping element.	Kan användas vid behov  <b>Se exempel på användning i dokumentet ”Riksarkivets tillämpning av CITS ERMS (för Riksarkivets interna arkivbildning)” och i Example_RA-ERMS.xml</b>
<b>Beskrivningar</b>	<b>Samlingselement</b>	Samlingselement för elementet ”Beskrivning”  Används för att ange textuella beskrivningar av klassificeringsschemat	0..1	<control> <classificationSchema> <textualDescriptionOfClassificationSchema>	Classification schema description <b>ERMS5</b>  A textual description of the classification schema used.	Kan användas vid behov
Beskrivning	Beskrivning av klassifikationsscheman/värdelistor	Används för att ange en textuell beskrivning av klassificeringsschemat/värdelistan  Exempel: ”Klassificeringsstruktur för Riksarkivet RA-KS”	1..n	<control> <classificationSchema> <textualDescriptionOfClassificationSchema> <p> [Beskrivning]	Classification schema description <b>ERMS6</b>  The textual description is carried out in one or more paragraph elements (abbreviated p-elements).	<b>Ja</b> Ska användas om elementet ”Beskrivningar” används
<b>Dokument eller länk</b>	<b>Samlingselement</b>	Samlingselement för elementen i avsnitt ”2.6 Beskrivning av ytterligare information”.	0..1	<control> <classificationSchema> <additionalInformation>	Classification schema additional information <b>ERMS7</b>  It is possible to link to a document or webpage describing the classification and to add the information in the document. <b>See also:</b> Description of the element “additionalInformation”.	Kan användas vid behov  <b>Se exempel på användning i dokumentet ”Riksarkivets tillämpning av CITS ERMS (för Riksarkivets interna arkivbildning)” och i Example_RA-ERMS.xml</b>

Element/attribut namn på svenska	Definition	Förklaring	Kard.	Element/attribut namn i ERMS	Namn och ID i CITS ERMS	Vid leverans till Riksarkivet
<b>&lt;erms&gt;</b> <b>&lt;control&gt;</b> <b>&lt;securityClass&gt;</b>						
Säkerhetsklassificering	Säkerhetsklassificering för XML-dokumentet	Säkerhetsklassificering för hela XML-dokumentet i de fall det behövs snabb åtkomst till informationen utanför klassifikationsschemat	0..1	<b>&lt;control&gt;</b> <b>&lt;securityClass&gt;</b> [Säkerhetsklassificering]	Security class for the whole document <b>ERMS8</b>  Security class for the whole document in the case it is needed to easily find this information outside of the classification schema.	Kan användas vid behov
<b>&lt;erms&gt;</b> <b>&lt;control&gt;</b> <b>&lt;dates&gt;</b>						
<b>Datum dokument</b>	<b>Samlingselement</b>	Samlingselement för elementen i avsnitt ”2.7 Beskrivning av datum och tidpunkter”  Används för att gruppera de datum som åsyftar XML-dokumentet i sin helhet. Utvärdering och implementation av relevanta datum behöver övervägas för varje ursprungssystem.	0..1	<b>&lt;control&gt;</b> <b>&lt;dates&gt;</b>	Dates for the whole document <b>ERMS9</b>  Grouping element for dates pertaining to the whole document. An evaluation and implementation of the relevant dates need to be considered for each originating system. <b>See also:</b> Description of the element “Date”.	Kan användas vid behov
<b>&lt;erms&gt;</b> <b>&lt;control&gt;</b> <b>&lt;maintenanceInformation&gt;</b>						



Element/attribut namn på svenska	Definition	Förklaring	Kard.	Element/attribut namn i ERMS	Namn och ID i CITS ERMS	Vid leverans till Riksarkivet
Förvaltningsinformation	Samlingselement	Samlingselement för elementen "Status", "Skapande organisation" och "Förvaltningshistorik"  Används för att ange förvaltningsinformation för XML-dokumentet. Informationen används för att visa historik och skapare av själva XML-dokumentet.	1..1	<control> <maintenanceInformation>	Maintenance information for the whole document <b>ERMS10</b>  Grouping element for the maintenance information pertaining to the whole document. The information is used for showing the history and creators of the document itself.	<b>Ja</b> Ska användas
Status	Status för XML-dokumentet	Används för att ange statusen för XML-dokumentet.  Enligt värdelista VcMaintenanceStatus  Exempel: "new"	1..1	<control> <maintenanceInformation> <maintenanceStatus value=" [Status]">	Maintenance status <b>ERMS11</b>  The maintenance status of the document following a vocabulary consisting of the terms: "revised", "deleted", "new", "cancelled", and "derived".	<b>Ja</b> Ska användas
Skapande organisation	Samlingselement	Samlingselement för elementen "Organisation ID", "ID typ", "Alternativt ID", "Alternativt ID typ", "Organisation namn" och "Beskrivning"  Används för att beskriva den organisation som skapat XML-dokumentet	1..1	<control> <maintenanceInformation> <maintenanceAgency>	Maintenance agency <b>ERMS12</b>  Grouping element for describing the agency or responsible body for creating the document.	<b>Ja</b> Ska användas
Organisation ID	Identitetsbeteckning för organisationen	Används för att ange en identitetsbeteckning för den organisation som har skapat XML-dokumentet  Exempel: "202100107401"	0..1	<control> <maintenanceInformation> <maintenanceAgency> <agencyCode> [OrganisationsID]	Agency code <b>ERMS13</b>  The identifying code for the agency or responsible body for creating the document.	<b>Ja</b> Ska användas

Element/attribut namn på svenska	Definition	Förklaring	Kard.	Element/attribut namn i ERMS	Namn och ID i CITS ERMS	Vid leverans till Riksarkivet
ID typ	Typ av identitetsbeteckning	Används för att ange typ av identitetsbeteckning  Bör följa en värdelista som överenskommit i en leveransöverenskommelse  Exempel: "organization_number"	1..1	<control> <maintenanceInformation> <maintenanceAgency> <agencyCode type=" [ID typ]"	Agency code type <b>ERMS14</b>  The type of identification code following a vocabulary decided upon in the submission agreement.	<b>Ja</b> Ska användas
Alternativt ID	Alternativ identitetsbeteckning	Kan användas för att ange alternativa identitetsbeteckningar	0..n	<control> <maintenanceInformation> <maintenanceAgency> <otherAgencyCode> [Alternativt ID]	Other agency code <b>ERMS15</b>  There might be more than one identification code for the agency or responsible body for the creation of the document.	Kan användas vid behov
Alternativt ID typ	Typ av alternativ identitetsbeteckning	Används för att ange typ av alternativ identitetsbeteckning	0..1	<control> <maintenanceInformation> <maintenanceAgency> <otherAgencyCode type=" [Alternativt ID typ]"	Other agency code type <b>ERMS16</b>  The type of the other identification code.	Kan användas vid behov
Organisation namn	Namn på organisationen	Används för att ange namnet på den organisation som har skapat XML-dokumentet  Exempel: "Riksarkivet"	1..n	<control> <maintenanceInformation> <maintenanceAgency> <agencyName> [Organisation namn]	Agency name <b>ERMS17</b>  The name of the agency or responsible body for creation the document.	<b>Ja</b> Ska användas
<b>Beskrivning</b>	<b>Samlingselement</b>	Samlingselement för elementen i avsnitt "2.8 Beskrivning av elementet note"  Används för att ange en beskrivning av organisationen med hjälp av elementen i "2.8 Beskrivning av elementet note"	0..1	<control> <maintenanceInformation> <maintenanceAgency> <note> [Beskrivning]	Maintenance note <b>ERMS18</b>  A note for describing the agency or responsible body. <b>See also:</b> Description of element "Note".	Kan användas vid behov

Element/attribut namn på svenska	Definition	Förklaring	Kard.	Element/attribut namn i ERMS	Namn och ID i CITS ERMS	Vid leverans till Riksarkivet
<b>Förvaltnings historik</b>	<b>Samlingselement</b>	Samlingselement för elementet "Dokumenthändelse",  Används för att ange förvaltningshistorik för XML-dokumentet	1..1	<control> <maintenanceInformation> <maintenanceHistory>	Maintenance history <b>ERMS19</b>  The maintenance history of the document.	<b>Ja</b> Ska användas
<b>Dokumenthändelse</b>	<b>Samlingselement</b>	Samlingselement för elementen "Dokumenthändelse typ", "Händelse tidpunkt" och "Aktör"  Används för att ange dokumenthändelser för XML-dokumentet.	1..n	<control> <maintenanceInformation> <maintenanceHistory> <maintenanceEvent>	Maintenance event <b>ERMS20</b>  The maintenance events pertaining to the document.	<b>Ja</b> Ska användas
Dokumenthändelse typ	Typ av händelse för XML-dokumentet	Används för att ange typ av händelse för XML-dokumentet  Enligt värdelista VcEventType  Exempel: "created"	1..1	<control> <maintenanceInformation> <maintenanceHistory> <maintenanceEvent> <eventType value= "[Dokumenthändelse typ]"	Event type <b>ERMS21</b>  The type of maintenance event following a vocabulary consisting of the terms: "created", "revised", "deleted", "cancelled", "derived", "updated" and "unknown".	<b>Ja</b> Ska användas
Händelse tidpunkt	Tidpunkt för händelsen för XML-dokumentet	Används för att ange datum och klockslag för händelsen för XML-dokumentet  Enligt modellen: YYYY-MM-DDTHH:MM:SS	1..1	<control> <maintenanceInformation> <maintenanceHistory> <maintenanceEvent> <eventDateTime> [Händelse tidpunkt]	Event date and time <b>ERMS22</b>  The date and time the event occurred following the xsd:DateTime specified format.	<b>Ja</b> Ska användas
<b>Ansvarig</b>	<b>Samlingselement</b>	Samlingselement för elementen "Ansvarig typ", "Ansvarig annan typ" och "Ansvarig namn"  Används för att ange den aktör som är ansvarig för händelsen för XML-dokumentet	1..1	<control> <maintenanceInformation> <maintenanceHistory> <maintenanceEvent> <agent>	Agent carrying out the event <b>ERMS23</b>  The agent responsible for the event. <b>See also:</b> The description of the element "Agent".	<b>Ja</b> Ska användas

Element/attribut namn på svenska	Definition	Förklaring	Kard.	Element/attribut namn i ERMS	Namn och ID i CITS ERMS	Vid leverans till Riksarkivet
Ansvarig typ	Aktörstyp	Används för att beskriva typ av aktör som har genomfört händelsen för XML-dokumentet.  Enligt värdelista VcAgentType  Exempel: "creator"  Exempel: "other"  När värdet "other" används måste elementet "Ansvarig annan typ" nedan användas	1..1	<control> <maintenanceInformation> <maintenanceHistory> <maintenanceEvent> <agent agentType= "[Ansvarig typ]">	Definierat utifrån <b>ERMS93</b>	<b>Ja</b> Ska användas
Ansvarig annan typ	Annan typ av aktör	Används när värdet "other" har används i elementet "Ansvarig typ" ovan.	0..1	<control> <maintenanceInformation> <maintenanceHistory> <maintenanceEvent> <agent agentType= "other" otherAgentType= "[Annan typ av aktör]"	Definierat utifrån <b>ERMS94</b>	Kan användas vid behov
Ansvarig namn	Namnet på aktören	Används för att ange den ansvariges namn.  Exempel: "Anna Andersson"	1..1	<control> <maintenanceInformation> <maintenanceHistory> <maintenanceEvent> <agent> <name> [Ansvarig namn]	Definierat utifrån <b>ERMS95</b>	<b>Ja</b> Ska användas
<b>&lt;erms&gt;</b> <b>&lt;control&gt;</b> <b>&lt;systemInformation&gt;</b>						
<b>Systeminformation</b>	<b>Samlingselement</b>	Samlingselement för elementen "Ytterligare metadata" och "Systeminformation aktörer"  Kan användas för att lägga till ytterligare information om XML-dokumentet från det exporterande systemet	0..1	<control> <systemInformation>	System information <b>ERMS24</b>  A grouping element where the exporting system can add extra information pertaining to the whole document.	Kan användas vid behov

Element/attribut namn på svenska	Definition	Förklaring	Kard.	Element/attribut namn i ERMS	Namn och ID i CITS ERMS	Vid leverans till Riksarkivet
Ytterligare metadata	Ytterligare metadata från systemet	Kan användas för att inkludera systeminformation i ett annat XML-format.  Bör finnas med i en leveransöverenskommelse.	0..1	<control> <systemInformation> <extraMetadataInformation> [Ytterligare metadata]	Extra metadata from the system <b>ERMS25</b>  The exporting system can include system information in its own XML format. This must be agreed upon in the submission agreement.	Kan användas vid behov
<b>Systeminformation aktörer</b>	<b>Samlingselement</b>	Samlingselement för elementet ”Systeminformation aktör”  Används i de fall systemet lägger till information om systemaktörer	0..1	<control> <systemInformation> <agents>	System information agents <b>ERMS26</b>  The system might add information about system agents.	Kan användas vid behov
<b>Systeminformation aktör</b>	<b>Samlingselement</b>	Samlingselement för elementen i avsnitt ”2.15 Beskrivning av en aktör”  Används i de fall systemet lägger till information om en systemaktör	1..n	<control> <systemInformation> <agents> <agent>	System agent <b>ERMS27</b>  A description of the agent. <b>See also:</b> The description of element “Agent”.	<b>Ja</b> Ska användas om elementet ”Systeminformation aktörer” används

## 2.2 Gruppering av ärenden eller handlingar

Elementen i tabellen nedan används för att gruppera den ärendehanteringsinformation som ingår i en överföring/ett uttag. Ett XML-dokument/ERMS-dokument kan i enlighet med CITS ERMS bestå av antingen <aggregations> (ärenden) eller <records> (handlingar). Vid leveranser till Riksarkivet ska alltid elementet <aggregations> (ärenden) användas om inte annat har överenskommit i en leveransöverenskommelse.

För att grupper ärenden i en överföring/ett uttag används elementet <aggregations> som kan innehålla ett eller flera element av typen <aggregation> (ärende) vilket i sin tur kan innehålla ett eller flera element av typen <record> (handling).

Elementet <records> (handlingar) kan innehålla ett eller flera element av typen <record> (handling) och kan användas för att gruppera och överföra/göra ett uttag av handlingar som inte är kopplade till något ärende.

Varje <aggregation> (ärende) beskrivs med hjälp av elementen i tabellen i avsnitt ”2.3 Beskrivning av ärenden”.

Varje <record> (handling) beskrivs med hjälp av elementen i tabellen i avsnitt ”2.4 Beskrivning av handlingar”.

Element/attribut namn på svenska	Definition	Förklaring	Kard.	Element/attribut namn i ERMS	Namn och ID i CITS ERMS	Vid leverans till Riksarkivet
<b>&lt;erms&gt;</b>						
<b>&lt;aggregations&gt;</b>						
<b>Gruppering av ärenden eller handlingar</b>	<b>Samlingselement</b>	Samlingselement för elementen <aggregations> eller <records>  Används för att gruppera ett eller flera ärenden eller en eller flera handlingar	1..n	<aggregations>  eller  <records>	Eget element definierat utifrån <b>ERMS198</b>	<b>Ja</b> Elementet <aggregations> ska Användas men bara 1 gång

### 2.3 Beskrivning av ett ärende

Elementen i tabellen nedan används för att beskriva informationen om ärenden. Elementet <aggregation> används här för att beskriva ett ärende enligt följande:

<aggregations> (gruppering av ärenden)  
 <aggregation> (ärende)

I CITS ERMS är det möjligt att bygga hierarkier med nästlingar av elementet <aggregation>. I den här tillämpningen tillåts det däremot att elementet endast nästlas 1 gång enligt följande:

<aggregations> (gruppering av ärenden)  
 <aggregation> (undergruppering av ärenden)  
 <aggregation> (ärende)

Ett exempel på användning av undergrupperingar av ärenden finns i dokumentet "Riksarkivets tillämpning av CITS ERMS (för Riksarkivets interna arkivbildning)" samt i xml-exemplen till den tillämpningen .

(CSIP Table 22 Metadata for ERMS Aggregation)

Element/attribut namn på svenska	Definition	Förklaring	Kard.	Element/attribut namn i ERMS	Namn och ID i CITS ERMS	Vid leverans till Riksarkivet
<erms> <aggregations> <aggregation>						
Ärende	Samlingselement	Samlingselement för samtliga element i tabellen nedan som används för att beskriva ett ärende.	1..n	<aggregation>	One aggregation <b>ERMS198</b>	<b>Ja</b> Ska användas och upprepas för varje ärende som beskrivs
Ärende ID	Identitetsbeteckning för ärendet	Används för att ange en identitetsbeteckning i form av ett UUID som skapas senast vid exporten av informationen ur systemet  Exempel: "UUID:c6ff3a36-db15-102e-803e-005056820014"	1..1	<aggregation systemIdentifier= "[Ärende ID]"	Identifier <b>ERMS199</b>  An identifier for the aggregation with the type UUID created at the latest at the export of the information.	<b>Ja</b> Ska användas.

Element/attribut namn på svenska	Definition	Förklaring	Kard.	Element/attribut namn i ERMS	Namn och ID i CITS ERMS	Vid leverans till Riksarkivet
Ärende typ	Typ av ärende	Används för att ange typ av aggregation  Enligt värdelista VcAggregationType  Exempel: "Casefile"  Exempel: "Own aggregation definition"	1..1	<aggregation aggregationType= "[Ärende typ]"	Definition of type of Aggregation <b>ERMS200</b>  Type of the aggregation. Follows the value list: "Casefile", "Class", "Component", "File", "Subfile", "Volume" and "Own aggregation definition".	<b>Ja</b> Ska användas.
Annan typ	Annan typ av ärende	Används när värdet "Own aggregation definition" används i elementet "Ärende Typ".	0..1	<aggregation aggregationType= "Own aggregation definition" otherAggregationType= "[Annan typ]">	Other type of aggregation <b>ERMS201</b>  When the aggregation type is set to the value "Own aggregation type" the attribute otherAggregationType is used to give the type of aggregation being described.	Kan användas vid behov
<b>&lt;erms&gt;</b> <b>&lt;aggregations&gt;</b> <b>&lt;aggregation&gt;</b> <b>&lt;objektId&gt;</b>						
Ärende entitets ID	Identifierare för entiteten	Används för att ange en identifierare för entiteten som genereras automatiskt av systemet och som följer med entiteten för alltid. Exempelvis ett diarienummer  Exempel: "Ärende: RA-KS 2002/00001"	1..1	<aggregation> <objektId> [Ärende entitets ID]	Entity identification <b>ERMS218</b>  Universally unique identifier for an entity generated automatically by the system and stays with the entity forever.	<b>Ja</b> Ska användas



Element/attribut namn på svenska	Definition	Förklaring	Kard.	Element/attribut namn i ERMS	Namn och ID i CITS ERMS	Vid leverans till Riksarkivet
<b>&lt;erms&gt;</b> <b>&lt;aggregations&gt;</b> <b>&lt;aggregation&gt;</b> <b>&lt;extraId&gt;</b>						
Ytterligare entitets ID	Ytterligare identifierare för entiteten	Används för att ange en ytterligare identifierare för entiteten. Exempelvis motpartens diarienummer.  Exempel: "EX-M 21-2002/12551"	0..n	<aggregation> <extraId> [Ytterligare entitets ID]	Extra entity identification <b>ERMS219</b>  Any external identifier that is used by an ERMS system or is required in a country.	Kan användas vid behov.  Exempelvis för motpartens diarienummer eller för äldre diarienummer om ärenden har införlivats i arkivbildningen.  <b>Se exempel på tillämpning i dokumentet "Riksarkivets tillämpning av CITS ERMS (för Riksarkivets interna arkivbildning)" och i Example_RA-ERMS.xml</b>
Ytterligare entitets ID Typ	Typ av ytterligare identifierare av entiteten	Används för att ange typen av ytterligare identifierare av entiteten.  Exempel: "registration_number_of_the_counterparty"	1..1	<aggregation> <extraId extraIdType= "[Ytterligare entitets ID Typ]"	Extra id type <b>ERMS220</b>  The type of the ID number. Values need to be expressed and considered as documentation and follow the submission as documentation.	<b>Ja</b> Ska användas om elementet "Ytterligare entitets ID" används.  Tänk på att det är viktigt att tydligt beskriva den ytterligare identifieraren.
<b>&lt;erms&gt;</b> <b>&lt;aggregations&gt;</b> <b>&lt;aggregation&gt;</b> <b>&lt;informationClass&gt;</b>						
Informationsklassificering	Informationsklassificering av ärendet	Används för att ange informationsklassificering av ärendet	0..1	<aggregation> <informationClass> [Informationsklassificering]	Information classification <b>ERMS202</b>  The information class f or the aggregation.	Kan användas vid behov

Element/attribut namn på svenska	Definition	Förklaring	Kard.	Element/attribut namn i ERMS	Namn och ID i CITS ERMS	Vid leverans till Riksarkivet
<p>&lt;erms&gt; &lt;aggregations&gt; &lt;aggregation&gt; &lt;securityClass&gt;</p>						
Säkerhetsklassificering	Säkerhetsklassificering för ärendet	Används för att ange säkerhetsklassificering för ärendet	0..1	<aggregation> <securityClass> [Säkerhetsklassificering]	Security class <b>ERMS203</b>  The security class for the aggregation.	Kan användas vid behov
<p>&lt;erms&gt; &lt;aggregations&gt; &lt;aggregation&gt; &lt;identification&gt;</p>						
Referens arkivredovisning	Referens till arkivredovisning	Kan användas för att ange en referens till en arkivredovisning	0..n	<aggregation> <identification> [Referens arkivredovisning]	Finding aid reference for the record <b>ERMS226</b>  Information about any finding aids and the reference code relating to the specific aggregation being described in this XML instance that the repository or records creator may have that provides information pertaining to the context and contents of the unit of description.	Kan användas vid behov

Element/attribut namn på svenska	Definition	Förklaring	Kard.	Element/attribut namn i ERMS	Namn och ID i CITS ERMS	Vid leverans till Riksarkivet
Referens typ	Typ av referens	Används för att ange typ av referens  Vilka värden som används behöver dokumenteras och följa med överföringen	1..1	<aggregation> <identification identificationType= "[Referens typ]"	Classification of identification <b>ERMS227</b>  Indicate that the identification given supplies a finding aid reference. How the values are expressed is considered documentation and needs to follow the submission as documentation.	<b>Ja</b> Ska användas om elementet "Referens arkivredovisning används"
<erms> <aggregations> <aggregation> <classification>						
<b>Klassificering</b>	<b>Samlingselement</b>	Samlingselement för elementen i avsnitt "2.12 Beskrivning av en klassificering".  Används för att ange en identifierare för klassificeringsplanen och en beskrivning av klassificeringen.  Nedan finns i elementen "Diarietäckning", "Avdelning" och "Ärendetyp exempel på hur elementet och dess underelement kan användas.  Flera typer av klassificeringar kan läggas till med hjälp av elementen i avsnitt "2.12 Beskrivning av klassificering"	0..n	<aggregation> <classification>	Class identification <b>ERMS208</b>  An ID of the file plan as well as a description of the classification.  <b>See also:</b> Description of element "Classification".	<b>Ja</b> Ska användas efter behov.  <b>Se exempel på tillämpning i dokumentet "Riksarkivets tillämpning av CITS ERMS (för Riksarkivets interna arkivbildning)" och i Example_RA-ERMS.xml</b>
<b>Diarietäckning</b>	<b>Samlingselement</b>	Samlingselement för elementen "Diarietäckning ID", "Klassificering Kod" och "Beteckning"  Används för att ange diarietäckning för ärendet	0..1	<aggregation> <classification>	Definierat utifrån <b>ERMS73</b>	Kan användas vid behov

Element/attribut namn på svenska	Definition	Förklaring	Kard.	Element/attribut namn i ERMS	Namn och ID i CITS ERMS	Vid leverans till Riksarkivet
Diarietäckning ID	Identifikation för klassificeringen	Används för att ange en identifikation av klassificeringen.  Exempel: <i>"registration_number"</i>	0..1	<aggregation> <classification classificationId= "[DiarietäckningID]">	Definierat utifrån <b>ERMS74</b>	<b>Ja</b> Ska användas om elementet "Diarietäckning" används.
Klassificering Kod	Kod för klassificeringen	Används för att ange en klassificeringskod  Exempel: <i>"1.1 Planera leda och följa upp"</i>  Exempel: <i>"1.1"</i>	0..n	<aggregation> <classification classificationCode= "[Klassificering Kod]"	Definierat utifrån <b>ERMS75</b>	<b>Ja</b> Ska användas om elementet "Diarietäckning" används. Men bara 1 gång
Beteckning	Diarietäckningen	Används för att ange diarietäckningen  Exempel: <i>"N/A"</i>  Exempel: <i>"Planera leda och följa upp"</i>	0..n	<aggregation> <classification> N/A	Definierat utifrån <b>ERMS73</b>	<b>Ja</b> Ska användas om elementet "Diarietäckning" används. Men bara 1 gång
<b>Avdelning</b>	<b>Samlingselement</b>	Samlingselement för elementen "Avdelning ID", "Klassificering Kod" och "Beteckning".  Används för att ange vilken avdelning som ärendet handlagts inom.	0..1	<aggregation> <classification>	Definierat utifrån <b>ERMS73</b>	Kan användas vid behov
Avdelning ID	Identifikation för klassificeringen	Används för att ange en identifikation av klassificeringen.  Exempel: <i>"responsible_department"</i>	0..1	<aggregation> <classification classificationId= "[Avdelning ID]"	Definierat utifrån <b>ERMS74</b>	<b>Ja</b> Ska användas om elementet "Avdelning" används.
Klassificering Kod	Kod för klassificeringen	Används för att ange en klassificeringskod  Exempel: <i>"ARK"</i>	0..n	<aggregation> <classification classificationCode= "[Klassificering Kod]"	Definierat utifrån <b>ERMS75</b>	<b>Ja</b> Ska användas om elementet "Avdelning" används. Men bara 1 gång
Beteckning	Beteckning för avdelning	Används för att ange en beteckning för avdelning  Exempel: <i>"N/A"</i>	0..n	<aggregation> <classification> [Beteckning]	Definierat utifrån <b>ERMS73</b>	<b>Ja</b> Ska användas om elementet "Avdelning" används. Men bara 1 gång
<b>Ärendetyp</b>	<b>Samlingselement</b>	Samlingselement för elementen "Ärendetyp ID", "Klassificering Kod" och "Beteckning"  Används för att ange diarietäckning för ärendet	0..1	<aggregation> <classification>	Definierat utifrån <b>ERMS73</b>	<b>Ja</b> ska användas vid behov. Men bara 1 gång

Element/attribut namn på svenska	Definition	Förklaring	Kard.	Element/attribut namn i ERMS	Namn och ID i CITS ERMS	Vid leverans till Riksarkivet
Ärendetyp ID	Identifikation för klassificeringen	Används för att ange en identifikation av klassificeringen.  Exempel: "case_type"	0..1	<aggregation> <classification classificationId= "[Ärendetyp ID]"	Definierat utifrån <b>ERMS74</b>	<b>Ja</b> Ska användas om elementet "Avdelning" används. Men bara 1 gång
Klassificering Kod	Kod för klassificeringen	Används för att ange en klassificeringskod  Exempel: "Standardisering"	0..n	<aggregation> <classification classificationCode= "[Standardisering]"	Definierat utifrån <b>ERMS75</b>	<b>Ja</b> Ska användas om elementet "Avdelning" används. Men bara 1 gång
Beteckning	Beteckning för ärendetyp	Används för att ange en beteckning för ärendetyp  Exempel: "N/A"	0..n	<aggregation> <classification> [Beteckning]	Definierat utifrån <b>ERMS73</b>	<b>Ja</b> Ska användas om elementet "Avdelning" används. Men bara 1 gång
Hierarkiskt ID	Hierarkisk identifierare	Används för att ange en hierarkisk identifierare som är unik inom ERMS-dokumentet	0..1	<aggregation> <classification fullyQualifiedClassificationCode= "[Hierarkiskt ID]"	Definierat utifrån <b>ERMS76</b>	<b>Nej</b> Ska inte användas
Nytt hierarkiskt ID	En ny identifierare	Används för att ange en ny hierarkisk identifierare som är unik inom ERMS-dokumentet	0..1	<aggregation> <classification newFullyQualifiedClassificationCode= "[Nytt hierarkiskt ID]"	Definierat utifrån <b>ERMS77</b>	<b>Nej</b> Ska inte användas
<b>&lt;erms&gt;</b> <b>&lt;aggregations&gt;</b> <b>&lt;aggregation&gt;</b> <b>&lt;parentAggregationId&gt;</b>						
Parent aggregering ID	Identifierare för en parent aggregering	Används för att ange en identifierare för en parent aggregering."	0..1	<aggregation> <parentAggregationId> [Parent aggregering ID]	Parent aggregation identification <b>ERMS216</b>  Parent aggregation for a child aggregation.	Kan användas vid behov  <b>Se exempel på tillämpning i dokumentet "Riksarkivets tillämpning av CITS ERMS (för Riksarkivets interna arkivbildning)" och i Example_RA-ERMS.xml</b>
<b>&lt;erms&gt;</b> <b>&lt;aggregations&gt;</b> <b>&lt;aggregation&gt;</b> <b>&lt;hierarchicalParentClassId&gt;</b>						

Element/attribut namn på svenska	Definition	Förklaring	Kard.	Element/attribut namn i ERMS	Namn och ID i CITS ERMS	Vid leverans till Riksarkivet
Hierarkisk parent aggregering ID	Klassificeringen av parent aggregation i en hierarkisk klassificering	Används för att ange en klassificering för en parent aggregation i en hierarkisk klassificering	0..1	<aggregation> <hierarchicalParentClassId> [Hierarkisk parent aggregering ID]	Hierarchical parent aggregation identification <b>ERMS217</b>  The parent class for a hierarchical class.	Kan användas vid behov  <b>Se exempel på tillämpning i dokumentet "Riksarkivets tillämpning av CITS ERMS (för Riksarkivets interna arkivbildning)" och i Example_RA-ERMS.xml</b>
<erms> <aggregations> <aggregation> <maxLevelsOfAggregation>						
Högsta antal aggregeringar	Högsta antal tillåtna aggregeringar	Används för att ange det högsta antalet aggregeringar inom aggregeringen	0..1	<aggregation> <maxLevelsOfAggregation> [Högsta antal aggregeringar]	Maximum levels of aggregations <b>ERMS215</b>  The maximum number in the form of an integer of levels of aggregation allowed below a root aggregation.	<b>Nej</b> Ska inte användas.
<erms> <aggregations> <aggregation> <levelName>						
Namn aggregeringsnivå	Namnet på nivån i aggregeringshierarkin	Används för att ange namnet på nivån för aggregationen i aggregeringshierarkin	0..1	<aggregation> <levelName> [Namn aggregeringsnivå]	Aggregation level name <b>ERMS269</b>  Name of level in the aggregation hierarchy. It might be a name given in the context of an archival description.	<b>Nej</b> Ska inte användas
<erms> <aggregations> <aggregation> <keywords>						

Element/attribut namn på svenska	Definition	Förklaring	Kard.	Element/attribut namn i ERMS	Namn och ID i CITS ERMS	Vid leverans till Riksarkivet
Nyckelord	Samlingselement	Samlingselement för elementet "Ett nyckelord"  Används för att ange nyckelord för ärendet	0..1	<aggregation> <keywords>	Keywords <b>ERMS223</b>  A grouping element for the keywords describing the content.	Kan användas vid behov
Ett nyckelord	Ett nyckelord	Används för att ange ett nyckelord.	1..n	<aggregation> <keywords> <keyword> [Ett nyckelord]	Each individual keyword <b>ERMS224</b>  Each individual keyword is placed in a "Keyword" element.	<b>Ja</b> Ska användas om elementet "Nyckelord" används
<erms> <aggregations> <aggregation> <title>						
Ärendenamn	Namnet på ärendet	Används för att ange namnet på ärendet. Exempelvis en ärendemening  Exempel: "Framställan om gallring från Exempelmyndigheten"  Om elementet inte används så är det obligatoriskt att använda elementet "Beskrivning" nedan.	0..1	<aggregation> <title> [Ärendenamn]	Aggregation Title of the aggregation <b>ERMS209</b>  The identifying name or title of the entity. Can be created manually or by the system.	<b>Ja</b> Ska användas efter behov  <b>Se exempel på tillämpning i dokumentet "Riksarkivets tillämpning av CITS ERMS (för Riksarkivets interna arkivbildning)" och i Example_RA-ERMS.xml</b>
<erms> <aggregations> <aggregation> <otherTitle>						
Annat namn	Annat namn på ärendet	Används för att ange ett annat namn för ärendet. Exempelvis ett offentligt namn på ärendet utan personuppgifter som kan användas vid publicering	0..n	<aggregation> <otherTitle> [AnnatNamn]	Other titles for the aggregation <b>ERMS210</b>  There might be other titles present for the aggregation.	Kan användas vid behov

Element/attribut namn på svenska	Definition	Förklaring	Kard.	Element/attribut namn i ERMS	Namn och ID i CITS ERMS	Vid leverans till Riksarkivet
Annat namn typ	Typ av annat namn	Används för att ange typ av annat namn på ärendet  Exempel: "public_title"	1..1	<aggregation> <otherTitle titleType= "[Annat namn typ]"	Definierat utifrån <b>ERMS210</b> samt XML-schemat	<b>Ja</b> Ska användas om elementet "Annat namn" används
<erms> <aggregations> <aggregation> <subject>						
Ämne	Ämne för ärendet	Används för att ange ämnet för ärendet. Antingen i form av en textuell beskrivning eller genom en hänvisning till ett ontologiämne.	0..n	<aggregation> <subject> [Ämne]	Subject of the aggregation <b>ERMS222</b>  Subject of the aggregation as free text described by the creator or ontology subject related by the archivist.	Kan användas vid behov
<erms> <aggregations> <aggregation> <status>						
Status	Status för ärendet	Används för att ange status för ärendet  Enligt värdelista VcStatus  Exempel: "Ad_acta"  Exempel: "open"	0..1	<aggregation> <status value= "[Status]"/>	Status of the aggregation <b>ERMS239</b>  The aggregation can have a status following this vocabulary: "ad_acta", "closed", "expedited", "initiated", "in_progress", "obliterated", "on_hold", "open", "prepared" and "received".	Kan användas vid behov
<erms> <aggregations> <aggregation> <relation>						



Element/attribut namn på svenska	Definition	Förklaring	Kard.	Element/attribut namn i ERMS	Namn och ID i CITS ERMS	Vid leverans till Riksarkivet
Relationer	<b>Samlingselement</b>	<p>Samlingselement för elementen i avsnitt "2.9 Beskrivning av en relation".</p> <p>Används för att ange information om ett ärende eller en handling som på något sätt är relaterad till det beskrivna ärendet.</p> <p>Som värde används den relaterade entitetens ID</p> <p>Nedan finns i elementen "Flyttad handling", "Makulerad handling", "Relation till" och "Relation från" exempel på hur elementet och dess underelement används i den här anpassningen.</p> <p>Fler relationer kan läggas till med hjälp av elementen i avsnitt "2.9 Beskrivning av en relation"</p>	0..n	<pre>&lt;aggregation&gt; &lt;relation&gt;</pre>	<p>Related aggregations <b>ERMS251</b></p> <p>Related aggregations or records and type of relation.</p> <p><b>See also:</b> Description of element "Relation". Each relation is described with a relation element. As a value the identification of the entity being part of the relation is given.</p>	<p>Kan användas vid behov.</p> <p><b>Se exempel på tillämpning i dokumentet "Riksarkivets tillämpning av CITS ERMS (för Riksarkivets interna arkivbildning)" och i Example_RA-ERMS.xml</b></p>
Flyttad handling	Handling som har flyttats från ärendet	<p>Används för att ange om en handling har blivit flyttad från ärendet</p> <p>Som värde används den flyttade handlingens Entitets-ID</p> <p>Exempel: "Handling # 5 i ärende RA-KS 2002/00001"</p>	0..n	<pre>&lt;aggregation&gt; &lt;relation&gt; [Flyttad handling]</pre>	<p>Moved records <b>ERMS237</b></p> <p>Information about records that have been moved to other aggregations. Described in a grouping element named "relations". <b>See also:</b> Description of element "Relation".</p>	Kan användas vid behov
Flyttad handling typ	Typ av relation	<p>Används för att ange att den handling som beskrivs har blivit flyttad</p> <p>Fast värde: "moved"</p>	1..1	<pre>&lt;aggregation&gt; &lt;relation relationType= "moved"&gt;</pre>	<p>Definierat utifrån <b>ERMS53</b></p>	<p><b>Ja</b> Ska användas om elementet "Flyttad handling" används</p>

Element/attribut namn på svenska	Definition	Förklaring	Kard.	Element/attribut namn i ERMS	Namn och ID i CITS ERMS	Vid leverans till Riksarkivet
Makulerad handling	Handling som har blivit makulerad från ärendet	Används för att ange om en handling i ett ärende har blivit makulerad  Som värde används den flyttade handlingens Entitets-ID  Exempel: "Handling # 1 i ärende RA-KS 2002/00001"	0..n	<aggregation> <relation> [Makulerad handling]	Deleted records <b>ERMS238</b>  Explanation that the record has been deleted by the administrator or has been destroyed due to technical errors. Described in a grouping element named "relations".	Kan användas vid behov
Makulerad handling typ	Typ av relation	Används för att ange att den handling som beskrivs har blivit makulerad  Enligt värdelista: vcRelationType  Fast värde: "deleted"	1..1	<aggregation> <relation relationType= "deleted">	Definierat utifrån <b>ERMS53</b>	<b>Ja</b> Ska användas om elementet "Makulerad handling" används
Relation till	Relation till annat ärende eller handling	Används för att ange att det beskrivna ärendet relaterar till ett annat ärende eller handling.  Som värde används entitets ID för den entitet det beskrivna ärendet relaterar till.  Exempel ärende: "Ärende: RA-KS 2022/00004"  Exempel handling: "Ärende: RA-KS 2022/00004[11]"	0..n	<aggregation> <relation> [Relation till]	Definierat utifrån <b>ERMS52</b>	Kan användas vid behov
Relation till typ	Typ av relation	Används för att ange riktningen det vill säga att det beskrivna ärendet relaterar till ett annat ärende eller handling  Enligt värdelista: vcRelationType  Fast värde: "reference"	1..1	<aggregation> <relation relationType= "reference">	Definierat utifrån <b>ERMS53</b>	<b>Ja</b> Ska användas om elementet "Relation till" används

Element/attribut namn på svenska	Definition	Förklaring	Kard.	Element/attribut namn i ERMS	Namn och ID i CITS ERMS	Vid leverans till Riksarkivet
Relation från	Relation från annat ärende eller handling	Används för att beskriva en relation från ett annat ärende eller handling till det beskrivna ärendet.  Som värde används entitets ID för den entitet som relaterar till det beskrivna ärendet.  Exempel: "Ärende: RA-KS 2022/00004"	0..n	<aggregation> <relation> [Relation från]	Definierat utifrån <b>ERMS52</b>	Kan användas vid behov
Relation från typ	Typ av relation	Används för att ange riktningen det vill säga att ett annat ärende eller handling relaterar till det beskrivna ärendet.  Enligt värdelista: vcRelationType  Fast värde: "referenced_by"	1..1	<aggregation> <relation relationType= "referenced_by">	Definierat utifrån <b>ERMS53</b>	<b>Ja</b> Ska användas om elementet "Relation från" används
<erms> <aggregations> <aggregation> <additionalInformation>						
Ytterligare information	Samlingselement	Samlingselement för elementen i avsnitt "2.6 Beskrivning av ytterligare information".  Används för att ange ytterligare information om ärendet som exempel bilagor som lagts till ärendet i olika filformat.  Används för att beskriva ytterligare information om ärendet med hjälp av elementen i avsnitt "2.6 Beskrivning av ytterligare information".	0..1	<aggregation> <additionalInformation>	Additional information <b>ERMS252</b>  Any additional metadata grouped in a grouping element named "additionalInformation". <b>See also:</b> Description of element "Additional information".	Kan användas vid behov  <b>Se exempel på tillämpning i dokumentet "Riksarkivets tillämpning av CITS ERMS (för Riksarkivets interna arkivbildning)" och i Example_RA-ERMS.xml</b>
<erms> <aggregations> <aggregation> <restriction>						

Element/attribut namn på svenska	Definition	Förklaring	Kard.	Element/attribut namn i ERMS	Namn och ID i CITS ERMS	Vid leverans till Riksarkivet
<b>Restriktioner</b>	<b>Samlingselement</b>	Samlingselement för elementen i avsnitt ”2.10 Beskrivning av en restriktion”.  Används för att ange restriktioner som ärendet omfattas av  Används för att beskriva olika former av restriktioner med hjälp av elementen i avsnitt ”2.10 Beskrivning av en restriktion”.  Nedan finns i elementen ”Sekretess” och ”Personuppgifter” nedan finns exempel på hur element <restriction> och dess underelement kan användas.	0..n	<aggregation> <restriction>	Restrictions associated with the Aggregation <b>ERMS253</b>  There can be restrictions associated with the aggregation. One description per restriction is used. <b>See also:</b> Description of “Restriction element”.	<b>Ja</b> Ska användas vid behov  <b>Se exempel på tillämpning i dokumentet ”Riksarkivets tillämpning av CITS ERMS (för Riksarkivets interna arkivbildning)” och i Example_RA-ERMS.xml</b>
<b>Sekretess</b>	<b>Samlingselement</b>	Samlingselement för elementen ”Restriktion typ”, ”Restriktion annan typ”, ”Beskrivning”, ”Reglering”, ”Datum” och ”Ansvarig”  Används för att ange om ärendet omfattas av sekretess	0..n	<aggregation> <restriction>	Definierat utifrån <b>ERMS55</b>	Kan användas vid behov
Restriktion typ	Typ av restriktion	Används för att ange typ av restriktion  Enligt värdelista: vcRestrictionType  När värdet ”Other type” används så måste elementet ”Restriktion annan typ” användas  Fast värde: ”other_type”	1..1	<aggregation> <restriction restrictionType= "other_type">	Definierat utifrån <b>ERMS56</b>	<b>Ja</b> Ska användas om elementet ”Sekretess” används
Restriktion annan typ	Annan typ av restriktion	Används när värdet ”Other type” har använts i elementet ”Restriktion typ”.  Exempel: ”secrecy”	1..1	<aggregation> <restriction restrictionType= "other_type" otherRestrictionType= "[Restriktion annan typ]">	Definierat utifrån <b>ERMS57</b>	<b>Ja</b> Ska användas om elementet ”Sekretess” används
Beskrivning	Beskrivning av restriktionen	Används för att ange en beskrivning av restriktionen	0..1	<aggregation> <restriction> <explanatoryText> [Beskrivning]	Definierat utifrån <b>ERMS58</b>	Kan användas vid behov

Element/attribut namn på svenska	Definition	Förklaring	Kard.	Element/attribut namn i ERMS	Namn och ID i CITS ERMS	Vid leverans till Riksarkivet
Reglering	Reglering eller lagrum	Används för information om reglering/lagrum  Exempel: ”28 kap. 9 § Offentlighets- och sekretesslagen (2009:400)”	1..1	<aggregation> <restriction> <regulation> [Reglering]	Definierat utifrån <b>ERMS59</b>	<b>Ja</b> Ska användas om elementet ”Sekretess” används
<b>Datum</b>	<b>Samlingselement</b>	Samlingselement för elementen ”Startdatum”, ”Startdatum typ”, ”Slutdatum” och ”Slutdatum typ”.  Används för att ange tidpunkt för när ärendet sekretessmarkerades och när sekretessen upphör	0..1	<aggregation> <restriction> <dates>	Definierat utifrån <b>ERMS45</b>	Kan användas vid behov
Startdatum	Startdatum för sekretessmarkering	Används för att ange startdatum för sekretessmarkeringen  Enligt modellen: YYYY-MM-DDTHH:MM:SS	1..1	<aggregation> <restriction> <dates> <date> [Startdatum]	Definierat utifrån <b>ERMS46</b>	<b>Ja</b> Ska användas om elementet ”Datum” används
Startdatum typ	Typ av datum	Används för att ange typ av datum  Enligt värdelista: VcDateType  Fast värde: ”start”	1..1	<aggregation> <restriction> <dates> <date dateType= "start">	Definierat utifrån <b>ERMS47</b>	<b>Ja</b> Ska användas om elementet ”Datum” används
Slutdatum	Slutdatum för sekretessen	Används för att ange datum för när sekretessen upphör  Enligt modellen: YYYY-MM-DDTHH:MM:SS	1..1	<aggregation> <restriction> <dates> <date> [Slutdatum]	Definierat utifrån <b>ERMS46</b>	<b>Ja</b> Ska användas i förekommande fall om elementet ”Datum” används
Slutdatum typ	Typ av datum	Används för att ange typ av datum  Enligt värdelista: VcDateType  Fast värde: ”end”	1..1	<aggregation> <restriction> <dates> <date dateType= "end">	Definierat utifrån <b>ERMS47</b>	<b>Ja</b> Ska användas om elementet ”Datum” används
<b>Personuppgifter</b>	<b>Samlingselement</b>	Samlingselement för elementen ”Restriktion typ”, ”Beskrivning”, ”Reglering”, ”Startdatum”, ”Startdatum typ” och ”Ansvarig”  Används för att ange om ärendet omfattas av restriktioner på grund av att det innehåller information som omfattas av GDPR	0..n	<aggregation> <restriction>	Definierat utifrån <b>ERMS55</b>	Kan användas vid behov

Element/attribut namn på svenska	Definition	Förklaring	Kard.	Element/attribut namn i ERMS	Namn och ID i CITS ERMS	Vid leverans till Riksarkivet
Restriktion typ	Typ av restriktion	Används för att ange typ av restriktion  Enligt värdelista: vcRestrictionType  Fast värde: "gdpr"	1..1	<aggregation> <restriction restrictionType= "gdpr">	Definierat utifrån <b>ERMS56</b>	<b>Ja</b> Ska användas om elementet "Personuppgifter" används
Beskrivning	Beskrivning av restriktionen	Används för att ange en beskrivning av restriktionen	0..1	<aggregation> <restriction> <explanatoryText> [Beskrivning]	Definierat utifrån <b>ERMS58</b>	Kan användas vid behov
Reglering	Reglering eller lagrum	Används för information om reglering/lagrum  Exempel: "gdpr"	1..1	<aggregation> <restriction> <regulation> [Reglering]	Definierat utifrån <b>ERMS59</b>	<b>Ja</b> Ska användas om elementet "Personuppgifter" används
Startdatum	Datum för när ärendet markerades	Används för att ange datum till restriktionen  Enligt modellen: YYYY-MM-DDTHH:MM:SS	0..1	<aggregation> <restriction> <dates> <date> [Datum]	Definierat utifrån <b>ERMS62</b>	Kan användas vid behov
Startdatum typ	Typ av datum	Används för att ange att det är ett startdatum som beskrivs  Enligt värdelista: VcDateType  Fast värde: "start"	1..1	<aggregation> <restriction> <dates> <date dateType= "start">	Definierat utifrån <b>ERMS47</b>	<b>Ja</b> Ska användas om elementet "Startdatum" används
<erms> <aggregations> <aggregation> <IPPIInformation>						

Element/attribut namn på svenska	Definition	Förklaring	Kard.	Element/attribut namn i ERMS	Namn och ID i CITS ERMS	Vid leverans till Riksarkivet
Rättigheter	<b>Samlingselement</b>	Samlingselement för elementen i avsnitt ”2.11 Beskrivning av rättigheter”  Används för att med hjälp av elementen i avsnitt ”2,11 Beskrivning av rättigheter” ange om ärendet omfattas av rättigheter	0..1	<aggregation> <IPPInformation>	IPP description <b>ERMS254</b>  There can be IPP restrictions associated with the aggregation. See also: the description of the “IPP information element”.	Kan användas vid behov
<erms> <aggregations> <aggregation> <loan>						
Lån	<b>Samlingselement</b>	Samlingselement för elementen i avsnitt ”2.13 Beskrivning av ett lån”.  Används för att ange information rörande lån	0..n	<aggregation> <loan>	Loan <b>ERMS256</b>  All information regarding loan of the aggregation. See also: Description of element “Loan”.	<b>Nej</b> Ska inte användas
<erms> <aggregations> <aggregation> <disposal>						
Gallring	<b>Samlingselement</b>	Samlingselement för elementen i avsnitt ”2.16 Beskrivning av gallring”.  Används för information om gallring av ärendet	0..1	<aggregation> <disposal>	Disposal of the aggregation <b>ERMS259</b>  Description of the disposal of the aggregation. See also: Description of element “Disposal”.	<b>Nej</b> Ska inte användas då gallringsbar information inte ska levereras till Riksarkivet
<erms> <aggregations> <aggregation> <agents>						

Element/attribut namn på svenska	Definition	Förklaring	Kard.	Element/attribut namn i ERMS	Namn och ID i CITS ERMS	Vid leverans till Riksarkivet
<b>Aktörer</b>	<b>Samlingselement</b>	<p>Samlingselement för elementen i avsnitt ”2.15 Beskrivning av en aktör”</p> <p>Används för att beskriva olika aktörer kopplade till ärendet med hjälp av elementen i avsnitt ”2.15 Beskrivning av en aktör”</p> <p>Nedan finns i elementen ”Skapare”, ”Ansvarig”, ”Redigeringsbehörig”, ”Administratör”, ”Läsbehörig”, ”Annan aktör”, ”Motpart”, ”Kontaktperson”, ”Leverantör”, ”Mottagare” och ”Överförare” exempel på hur elementet &lt;agent&gt; och dess underelement kan användas.</p>	0..1	<aggregation> <agents>	Definierat utifrån <b>ERMS230</b>	<p>Kan användas vid behov</p> <p><b>Se exempel på tillämpning i dokumentet ”Riksarkivets tillämpning av CITS ERMS (för Riksarkivets interna arkivbildning)” och i Example_RA-ERMS.xml</b></p>
<b>Skapare</b>	<b>Samlingselement</b>	<p>Samlingselement för elementen ”Skapare typ”, ”Skapare namn” och ”Skapare roll”</p> <p>Används för att ange information om vem som har skapat ärendet i systemet exempelvis en registrator</p>	0..n	<aggregation> <agents> <agent>	<p>Creator <b>ERMS230</b></p> <p>An entity primarily responsible for making the content of the resource; an entity primarily responsible for making the resource (examples of a Creator include a person, an organisation, or a service). An agent grouped in a grouping element named “agents”. See also: Description of element “Agent”.</p>	<p>Kan användas vid behov</p> <p><b>Se exempel på tillämpning i dokumentet ”Riksarkivets tillämpning av CITS ERMS (för Riksarkivets interna arkivbildning)” och i Example_RA-ERMS.xml</b></p>
Skapare typ	Typ av skapare	<p>Används för att ange att den aktör som beskrivs är den som har skapat ärendet</p> <p>Enligt värdelista: vcAgentType</p> <p>Fast värde: ”creator”</p>	1..1	<aggregation> <agents> <agent agentType= ”creator”>	Definierat utifrån <b>ERMS93</b>	<p><b>Ja</b></p> <p>Ska användas om elementet ”Skapare” används</p>



Element/attribut namn på svenska	Definition	Förklaring	Kard.	Element/attribut namn i ERMS	Namn och ID i CITS ERMS	Vid leverans till Riksarkivet
Skapare namn	Namnet på skaparen	Används för att ange namnet på den som har skapat ärendet i systemet  Exempel: "Anders Andersson"	1..1	<aggregation> <agents> <agent> <name> [Skapare namn]	Definierat utifrån <b>ERMS95</b>	<b>Ja</b> Ska användas om elementet "Skapare" används
Skapare roll	Skaparens roll	Används för att ange skaparens roll.  De olika värden som används behöver förklaras och finnas med som dokumentation vid en överföring.  Exempel: "Registrar"	0..1	<aggregation> <agents> <agent> <role> [Skapare roll]	Definierat utifrån <b>ERMS103</b>	Kan användas vid behov
<b>Ansvarig</b>	<b>Samlingselement</b>	Samlingselement för elementen "Ansvarig typ", "Ansvarig namn", "Organisatorisk enhet", "Ansvarig ID", "ID typ", "Ansvarig roll" och "Adress- och kontaktuppgifter"  Används för att ange information om vem som är ansvarig för ärendet exempelvis en ansvarig handläggare	0..n	<aggregation> <agents> <agent>	Owner <b>ERMS231</b>  Person responsible or role. An agent grouped in a grouping element named "agents". See also: Description of element "Agent".	Kan användas vid behov  <b>Se exempel på tillämpning i dokumentet "Riksarkivets tillämpning av CITS ERMS (för Riksarkivets interna arkivbildning)" och i Example_RA-ERMS.xml</b>
Ansvarig typ	Typ av ansvarig	Används för att ange att den aktör som beskrivs är den som är ansvarig för ärendet  Enligt värdelista: vcAgentType  Fast värde: "owner"	1..1	<aggregation> <agents> <agent agentType= "owner">	Definierat utifrån <b>ERMS93</b>	<b>Ja</b> Ska användas om elementet "Ansvarig" används
Ansvarig namn	Namnet på den ansvarige	Används för att ange namnet på den som är ansvarig för ärendet  Exempel: "Anders Andersson"	1..1	<aggregation> <agents> <agent> <name> [Ansvarig namn]	Definierat utifrån <b>ERMS95</b>	<b>Ja</b> Ska användas om elementet "Ansvarig" används

Element/attribut namn på svenska	Definition	Förklaring	Kard.	Element/attribut namn i ERMS	Namn och ID i CITS ERMS	Vid leverans till Riksarkivet
Organisatorisk enhet	Organisatorisk enhet som den ansvarige tillhör	Används för att ange vilken organisatorisk enhet som den ansvarige tillhör  Exempel: "VALA"	0..1	<aggregation> <agents> <agent> <unitName> [Organisatorisk enhet]	Definierat utifrån <b>ERMS100</b>	Kan användas vid behov
Ansvarig ID	Identifikationsnummer för den som är ansvarig för ärendet	Kan användas för att ange ett identifikationsnummer för den som är ansvarig för ärendet.  Exempel: "MARTOWA"	0..1	<aggregation> <agents> <agent> <idNumber> [Ansvarig ID]	Definierat utifrån <b>ERMS101</b>	Kan användas vid behov
ID typ	Typ av identifikationsnummer för den som är ansvarig	Kan användas för att ange typ av identifikationsnummer för den som är ansvarig för ärendet.  Exempel: "user_id"  De olika värden som används behöver förklaras och finnas med som dokumentation vid en överföring.	0..1	<aggregation> <agents> <agent> <idNumber idNumberType= "[ID typ]"	Definierat utifrån <b>ERMS102</b>	Kan användas vid behov
Ansvarig roll	Den ansvariges roll	Används för att ange den ansvariges roll.  De olika värden som används behöver förklaras och finnas med som dokumentation vid en överföring.  Exempel: "Ansvarig handläggare"	0..1	<aggregation> <agents> <agent> <role> [Ansvarig roll]	Definierat utifrån <b>ERMS103</b>	Kan användas vid behov
<b>Adress- och kontaktuppgifter</b>	<b>Samlingselement</b>	Samlingselement för elementen "Adressuppgift" "E-post" och "Kontaktuppgift typ"  Används för att ange adress och kontaktuppgifter till den ansvarige för ärendet	0..1	<aggregation> <agents> <agent> <addressContactInformation>	Definierat utifrån <b>ERMS104</b>	Kan användas vid behov

Element/attribut namn på svenska	Definition	Förklaring	Kard.	Element/attribut namn i ERMS	Namn och ID i CITS ERMS	Vid leverans till Riksarkivet
Adressuppgift	En adressuppgift	Används för att beskriva en adressuppgift	1..n	<pre>&lt;aggregation&gt; &lt;agents&gt; &lt;agent&gt; &lt;addressContactInformation&gt; &lt;addressLine adressType= "postal_address"&gt; [Adressuppgift]</pre>	Definierat utifrån <b>ERMS107</b>	<p><b>Ja</b> En &lt;addressline&gt; måste användas om elementet "Adress- och kontaktuppgifter" används.</p> <p>Om inget värde finns kan <i>N/A</i> användas.</p> <p><b>Se exempel på tillämpning i dokumentet "Riksarkivets tillämpning av CITS ERMS (för Riksarkivets interna arkivbildning)" och i Example_RA-ERMS.xml</b></p>
E-post	E-post till den ansvarige för ärendet	Används för att ange en e-postadress till den ansvarige för ärendet  Exempel: <i>"anders.andersson@exempelmyndigheten.se"</i>	1..n	<pre>&lt;aggregation&gt; &lt;agents&gt; &lt;agent&gt; &lt;addressContactInformation&gt; &lt;contactLine&gt; [E-post]</pre>	Definierat utifrån <b>ERMS108</b>	<p><b>Ja</b> En &lt;contactLine&gt; måste användas om elementet "Adress- och kontaktuppgifter" används.</p>
Kontaktuppgift typ	Typ av kontaktuppgift för den ansvarige för ärendet	Används för att ange att kontaktuppgiften består av en e-postadress  Enligt värdelista: vcContactInformationType  Fast värde: <i>"email"</i>	1..1	<pre>&lt;aggregation&gt; &lt;agents&gt; &lt;agent&gt; &lt;addressContactInformation&gt; &lt;contactLine contactType= "email"&gt;</pre>	Definierat utifrån <b>ERMS109</b>	<p><b>Ja</b> Ska användas om elementet "E-post" används.</p>

Element/attribut namn på svenska	Definition	Förklaring	Kard.	Element/attribut namn i ERMS	Namn och ID i CITS ERMS	Vid leverans till Riksarkivet
Redigeringsbehörig	Samlingselement	Samlingselement för elementen "Redigeringsbehörig typ", "Redigeringsbehörig namn", "Organisatorisk enhet", "Redigeringsbehörig ID", "ID typ", "Redigeringsbehörig roll" och "Adress- och kontaktuppgifter"  Används för att beskriva en aktör med redigeringsbehörighet i ärendet	0..n	<aggregation> <agents> <agent>	Editor <b>ERMS232</b>  Person(s) who can edit the aggregation (including adding). An agent grouped in a grouping element named "agents". <b>See also:</b> Description of element "Agent".	Kan användas vid behov  <b>Se exempel på tillämpning i dokumentet "Riksarkivets tillämpning av CITS ERMS (för Riksarkivets interna arkivbildning)" och i Example_RA-ERMS.xml</b>
Redigeringsbehörig typ	Redigeringsbehörighet i ärendet	Används för att ange att den aktör som beskrivs är en sådan som har redigeringsbehörighet i ärendet  Enligt värdelista: vcAgentType  Fast värde: "editor"	1..1	<aggregation> <agents> <agent agentType= "editor">	Definierat utifrån <b>ERMS93</b>	<b>Ja</b> Ska användas om elementet "Redigeringsbehörig" används
Redigeringsbehörig namn	Namnet på den redigeringsbehörige	Används för att ange namnet på den redigeringsbehörige  Exempel: "Anders Andersson"	1..1	<aggregation> <agents> <agent> <name> [Redigeringsbehörig namn]	Definierat utifrån <b>ERMS95</b>	<b>Ja</b> Ska användas om elementet "Redigeringsbehörig" används
Organisatorisk enhet	Organisatorisk enhet som den redigeringsbehörige tillhör	Används för att ange vilken organisatorisk enhet som den redigeringsbehörige tillhör  Exempel: "VALA"	0..1	<aggregation> <agents> <agent> <unitName> [Organisatorisk enhet]	Definierat utifrån <b>ERMS100</b>	Kan användas vid behov
Redigeringsbehörig ID	Identifikationsnummer för den som är redigeringsbehörig i ärendet	Kan användas för att ange ett identifikationsnummer för den som är redigeringsbehörig i ärendet.  Exempel: "MARTOWA"	0..1	<aggregation> <agents> <agent> <idNumber> [Redigeringsbehörig ID]	Definierat utifrån <b>ERMS101</b>	Kan användas vid behov

Element/attribut namn på svenska	Definition	Förklaring	Kard.	Element/attribut namn i ERMS	Namn och ID i CITS ERMS	Vid leverans till Riksarkivet
ID typ	Typ av identifikationsnummer för den som är redigeringsbehörig	Kan användas för att ange typ av identifikationsnummer för den som är redigeringsbehörig i ärendet.  Exempel: "user_id"  De olika värden som används behöver förklaras och finnas med som dokumentation vid en överföring.	0..1	<aggregation> <agents> <agent> <idNumber idNumberType= "[ID typ]"	Definierat utifrån <b>ERMS102</b>	Kan användas vid behov
Redigeringsbehörig roll	Den redigeringsbehöriges roll	Används för att ange den redigeringsbehöriges roll.  De olika värden som används behöver förklaras och finnas med som dokumentation vid en överföring.  Exempel: "Handläggare"	0..1	<aggregation> <agents> <agent> <role> [Redigeringsbehörig roll]	Definierat utifrån <b>ERMS103</b>	Kan användas vid behov
<b>Adress- och kontaktuppgifter</b>	<b>Samlingselement</b>	Samlingselement för elementen "Adressuppgift", "E-post" och "Kontaktuppgift typ"  Används för att ange adress och kontaktuppgifter till den som är redigeringsbehörig i ärendet	0..1	<aggregation> <agents> <agent> <addressContactInformation>	Definierat utifrån <b>ERMS104</b>	Kan användas vid behov
Adressuppgift	En adressuppgift	Används för att beskriva en adressuppgift	1..n	<aggregation> <agents> <agent> <addressContactInformation> <addressLine adressType= "postal_address"> [Adressuppgift]	Definierat utifrån <b>ERMS107</b>	<b>Ja</b> En <addressLine> måste användas om elementet "Adress- och kontaktuppgifter" används.  Om inget värde finns kan <i>N/A</i> användas.  <b>Se exempel på tillämpning i dokumentet "Riksarkivets tillämpning av CITS ERMS (för Riksarkivets interna arkivbildning)" och i Example_RA-ERMS.xml</b>

Element/attribut namn på svenska	Definition	Förklaring	Kard.	Element/attribut namn i ERMS	Namn och ID i CITS ERMS	Vid leverans till Riksarkivet
E-post	E-post till den regiseringsbehörige	Används för att ange en e-postadress till den som är redigeringsbehörig i ärendet  Exempel: "anders.andersson@exempelmyndigheten.se"	1..n	<aggregation> <agents> <agent> <addressContactInformation> <contactLine> [E-post]	Definierat utifrån <b>ERMS108</b>	<b>Ja</b> En <contactLine> måste användas om elementet "Adress- och kontaktuppgifter" används.
Kontaktuppgift typ	Typ av kontaktuppgift för den redigeringsbehörige i ärendet	Används för att ange att kontaktuppgiften består av en e-postadress  Enligt värdelista: vcContactInformationType  Fast värde: "email"	1..1	<aggregation> <agents> <agent> <addressContactInformation><contactLine contactType= "email">	Definierat utifrån <b>ERMS109</b>	<b>Ja</b> Ska användas om elementet "E-post" används.
<b>Administratör</b>	<b>Samlingselement</b>	Samlingselement för elementen "Administratör typ", "Administratör namn", "Organisatorisk enhet", "Administratör ID", "ID typ", "Administratör roll" och "Adress- och kontaktuppgifter"  Används för att beskriva en aktör med administratörsbehörighet i ärendet	0..n	<aggregation> <agents> <agent>	Administrator <b>ERMS233</b>  Administrator of the aggregation. An agent grouped in a grouping element named "agents". <b>See also:</b> Description of element "Agent".	Kan användas vid behov  <b>Se exempel på tillämpning i dokumentet "Riksarkivets tillämpning av CITS ERMS (för Riksarkivets interna arkivbildning)" och i Example_RA-ERMS.xml</b>
Administratör typ	Administratörsbehörighet	Används för att ange att den aktör som beskrivs är en sådan som har administratörsbehörighet i ärendet  Enligt värdelista: vcAgentType  Fast värde: "administrator"	1..1	<aggregation> <agents> <agent agentType= "administrator"	Definierat utifrån <b>ERMS93</b>	<b>Ja</b> Ska användas om elementet "Administratör används"
Administratör namn	Namnet på administratören	Används för att ange namnet på aktören med administratörsbehörighet  Exempel: "Anders Andersson"	1..1	<aggregation> <agents> <agent> <name> [Administratör namn]	Definierat utifrån <b>ERMS95</b>	<b>Ja</b> Ska användas om elementet "Administratör används"

Element/attribut namn på svenska	Definition	Förklaring	Kard.	Element/attribut namn i ERMS	Namn och ID i CITS ERMS	Vid leverans till Riksarkivet
Organisatorisk enhet	Organisatorisk enhet som administratören tillhör	Används för att ange vilken organisatorisk enhet som aktören med administratörsbehörighet tillhör.  Exempel: "VALA"	0..1	<aggregation> <agents> <agent> <unitName> [Organisatorisk enhet]	Definierat utifrån <b>ERMS100</b>	Kan användas vid behov
Administratör ID	Identifikationsnummer för administratören	Kan användas för att ange ett identifikationsnummer aktören med administratörsbehörighet i ärendet  Exempel: "MARTOWA"	0..1	<aggregation> <agents> <agent> <idNumber> [Administratör ID]	Definierat utifrån <b>ERMS101</b>	Kan användas vid behov
ID typ	Typ av identifikationsnummer för administratören	Kan användas för att ange typ av identifikationsnummer för aktören med administratörsbehörighet i ärendet  Exempel: "user_id"  De olika värden som används behöver förklaras och finnas med som dokumentation vid en överföring.	0..1	<aggregation> <agents> <agent> <idNumber idNumberType= "[ID typ]"	Definierat utifrån <b>ERMS102</b>	Kan användas vid behov
Administratör roll	Administratörens roll	Används för att ange administratörens roll.  De olika värden som används behöver förklaras och finnas med som dokumentation vid en överföring.  Exempel: "Administratör"  Exempel: "Utökad registreringsbehörighet"	0..1	<aggregation> <agents> <agent> <role> [Administratör roll]	Definierat utifrån <b>ERMS103</b>	Kan användas vid behov
Adress- och kontaktuppgifter	Samlingselement	Samlingselement för elementen "Adressuppgift", "E-post" och "Kontaktuppgift typ"  Används för att ange adress och kontaktuppgifter till aktören med administratörsbehörighet i ärendet	0..1	<aggregation> <agents> <agent> <addressContactInformation>	Definierat utifrån <b>ERMS104</b>	Kan användas vid behov

Element/attribut namn på svenska	Definition	Förklaring	Kard.	Element/attribut namn i ERMS	Namn och ID i CITS ERMS	Vid leverans till Riksarkivet
Adressuppgift	En adressuppgift	Används för att beskriva en adressuppgift	1..n	<pre>&lt;aggregation&gt; &lt;agents&gt; &lt;agent&gt; &lt;addressContactInformation&gt; &lt;addressLine addressType= "postal_address"&gt; [N/A]</pre>	Definierat utifrån <b>ERMS107</b>	<p><b>Ja</b> En &lt;addressLine&gt; måste användas om elementet "Adress- och kontaktuppgifter" används.</p> <p>Om inget värde finns kan <i>N/A</i> användas.</p> <p><b>Se exempel på tillämpning i dokumentet "Riksarkivets tillämpning av CITS ERMS (för Riksarkivets interna arkivbildning)" och i Example_RA-ERMS.xml</b></p>
E-post	E-post till administratören	Används för att ange en e-postadress till aktören med administratörsbehörighet i ärendet  Exempel: "anders.andersson@exempelmyndigheten.se"	1..n	<pre>&lt;aggregation&gt; &lt;agents&gt; &lt;agent&gt; &lt;addressContactInformation&gt; &lt;contactLine&gt; [E-post]</pre>	Definierat utifrån <b>ERMS108</b>	<p><b>Ja</b> En &lt;contactLine&gt; måste användas om elementet "Adress- och kontaktuppgifter" används.</p>
Kontaktuppgift typ	Typ av kontaktuppgift för administratören	Används för att ange att kontaktuppgiften består av en e-postadress  Enligt värdelista: vcContactInformationType  Fast värde: "email"	1..1	<pre>&lt;aggregation&gt; &lt;agents&gt; &lt;agent&gt; &lt;addressContactInformation&gt; &lt;contactLine contactType= "email"&gt;</pre>	Definierat utifrån <b>ERMS109</b>	<p><b>Ja</b> Ska användas om elementet "E-post" används.</p>



Element/attribut namn på svenska	Definition	Förklaring	Kard.	Element/attribut namn i ERMS	Namn och ID i CITS ERMS	Vid leverans till Riksarkivet
<b>Läsbehörig</b>	<b>Samlingselement</b>	Samlingselement för elementen "Läsbehörig typ", "Läsbehörig namn", "Organisatorisk enhet", "Läsbehörig ID", "ID typ", "Läsbehörig roll" och "Adress- och kontaktuppgifter"  Används för att beskriva en aktör som har läsbehörighet i ärendet	0..n	<aggregation> <agents> <agent>	Reader <b>ERMS234</b>  Everyone who should be able to read the contents of the aggregation. An agent grouped in a grouping element named "agents". <b>See also:</b> Description of element "Agent".	Kan användas vid behov  <b>Se exempel på tillämpning i dokumentet "Riksarkivets tillämpning av CITS ERMS (för Riksarkivets interna arkivbildning)" och i Example_RA-ERMS.xml</b>
Läsbehörig typ	Läsbehörighet i ärendet	Används för att ange att den aktör som beskrivs är en sådan som har läsbehörighet i ärendet  Enligt värdelista: vcAgentType  Fast värde: "reader"	1..1	<aggregation> <agents> <agent agentType= "reader">	Definierat utifrån <b>ERMS93</b>	<b>Ja</b> Ska användas om elementet "Läsbehörig" används
Läsbehörig namn	Namnet på den läsbehörige	Används för att ange namnet på aktören med läsbehörighet i ärendet  Exempel: "Anders Andersson"	1..1	<aggregation> <agents> <agent> <name> [Läsbehörig namn]	Definierat utifrån <b>ERMS95</b>	<b>Ja</b> Ska användas om elementet "Läsbehörig" används
Organisatorisk enhet	Organisatorisk enhet som den läsbehörige tillhör	Används för att ange vilken organisatorisk enhet som aktören med läsbehörighet tillhör.  Exempel: "VALA"	0..1	<aggregation> <agents> <agent> <unitName> [Organisatorisk enhet]	Definierat utifrån <b>ERMS100</b>	Kan användas vid behov
Läsbehörig ID	Identifikationsnummer för den läsbehörige	Kan användas för att ange ett identifikationsnummer aktören med läsbehörighet tillhör.  Exempel: "MARTOWA"	0..1	<aggregation> <agents> <agent> <idNumber> [Läsbehörig ID]	Definierat utifrån <b>ERMS101</b>	Kan användas vid behov

Element/attribut namn på svenska	Definition	Förklaring	Kard.	Element/attribut namn i ERMS	Namn och ID i CITS ERMS	Vid leverans till Riksarkivet
ID typ	Typ av identifikationsnummer för den läsbehörige	Kan användas för att ange typ av identifikationsnummer för aktören med läsbehörighet  Exempel: <i>"user_id"</i>  De olika värden som används behöver förklaras och finnas med som dokumentation vid en överföring.	0..1	<aggregation> <agents> <agent> <idNumber idNumberType= "[ID typ]"	Definierat utifrån <b>ERMS102</b>	Kan användas vid behov
Läsbehörig roll	Den läsbehöriges roll	Används för att ange den läsbehöriges roll.  De olika värden som används behöver förklaras och finnas med som dokumentation vid en överföring.  Exempel: <i>"Endast läsrättigheter"</i>	0..1	<aggregation> <agents> <agent> <role> [Läsbehörig roll]	Definierat utifrån <b>ERMS103</b>	Kan användas vid behov
Adress- och kontaktuppgifter	<b>Samlingselement</b>	Samlingselement för elementen "Adressuppgift", "E-post" och "Kontaktuppgift typ"  Används för att ange adress och kontaktuppgifter till aktören med läsbehörighet i ärendet	0..1	<aggregation> <agents> <agent> <addressContactInformation>	Definierat utifrån <b>ERMS104</b>	Kan användas vid behov
Adressuppgift	En adressuppgift	Används för att beskriva en adressuppgift	1..n	<aggregation> <agents> <agent> <addressContactInformation> <addressLine adressType= "postal_address"> [Adressuppgift]	Definierat utifrån <b>ERMS107</b>	<b>Ja</b> En <addressLine> måste användas om elementet "Adress- och kontaktuppgifter" används.  Om inget värde finns kan <i>N/A</i> användas.  <b>Se exempel på tillämpning i dokumentet "Riksarkivets tillämpning av CITS ERMS (för Riksarkivets interna arkivbildning)" och i Example_RA-ERMS.xml</b>

Element/attribut namn på svenska	Definition	Förklaring	Kard.	Element/attribut namn i ERMS	Namn och ID i CITS ERMS	Vid leverans till Riksarkivet
E-post	E-post till den läsbehörige i ärendet	Används för att ange en e-postadress till aktören med administratörsbehörighet i ärendet  Exempel: "anders.andersson@exempelmyndigheten.se"	1..n	<aggregation> <agents> <agent> <addressContactInformation> <contactLine> [E-post]	Definierat utifrån <b>ERMS108</b>	<b>Ja</b> En <contactLine> måste användas om elementet "Adress- och kontaktuppgifter" används.
Kontaktuppgift typ	Typ av kontaktuppgift för den läsbehörige	Används för att ange att kontaktuppgiften består av en e-postadress  Enligt värdelista: vcContactInformationType  Fast värde: "email"	1..1	<aggregation> <agents> <agent> <addressContactInformation> <contactLine contactType= "email">	Definierat utifrån <b>ERMS109</b>	<b>Ja</b> Ska användas om elementet "E-post" används
<b>Annan aktör</b>	<b>Samlingselement</b>	Samlingselement för elementen "Annan aktör typ", "Annan aktör annan typ" och "Annan aktör namn".  Används för att beskriva en annan aktör, än de som finns i värdelistan, som är kopplad till ärendet  Fler element som beskriver aktören kan läggas till i enlighet med avsnitt "2.15 Beskrivning av en aktör"	0..n	<aggregation> <agents> <agent>	Other <b>ERMS235</b>  Other persons/organisations related to the aggregation. An agent grouped in a grouping element named "agents". <b>See also:</b> Description of element "Agent".	Kan användas vid behov
Annan aktör typ	Typ av aktör	Används för att beskriva en annan aktör, än de som finns i värdelistan, som är kopplad till ärendet  Enligt värdelista VcAgentType  Fast värde: "other"	1..1	<aggregation> <agents> <agent agentType= "other">	Definierat utifrån <b>ERMS93</b>	<b>Ja</b> Ska användas om elementet "Annan aktör" används
Annan aktör annan typ	Annan typ av aktör	Används för att ange vilken typ av aktör det handlar om.	1..1	<aggregation> <agents> <agent agentType= "other" otherAgentType= "[Annan aktör annan typ]">	Definierat utifrån <b>ERMS236</b>	<b>Ja</b> Ska användas om elementet "Annan aktör" används

Element/attribut namn på svenska	Definition	Förklaring	Kard.	Element/attribut namn i ERMS	Namn och ID i CITS ERMS	Vid leverans till Riksarkivet
Annan aktör namn	Namn på annan aktör	Används för att ange namnet på annan aktör	1..1	<aggregation> <agents> <agent> <name>	Definierat utifrån <b>ERMS95</b>	<b>Ja</b> Ska användas om elementet ”Annan aktör” används
<b>Motpart</b>	<b>Samlingselement</b>	Samlingselement för elementen ”Motpart typ”, ”Motpart namn”, ”Organisation”, ”Motpart ID”, ”ID typ” och ”Adress- och kontaktuppgifter”  Används för att beskriva en aktör som är motpart i ärendet	0..n	<aggregation> <agents> <agent>	Definierat utifrån <b>ERMS92</b>	Kan användas vid behov  <b>Se exempel på tillämpning i dokumentet ”Riksarkivets tillämpning av CITS ERMS (för Riksarkivets interna arkivbildning)” och i Example_RA-ERMS.xml</b>
Motpart typ	Ärendets motpart	Används för att ange att den aktör som beskrivs är motpart i ärendet  Enligt värdelista VcAgentType  Fast värde: ”counterpart”	1..1	<aggregation> <agents> <agent agentType= ”counterpart”>	Definierat utifrån <b>ERMS93</b>	<b>Ja</b> Ska användas om elementet ”Motpart” används
Motpart namn	Namnet på motparten	Används för att ange motpartens namn.  Exempel: ”Anders Andersson”	1..1	<aggregation> <agents> <agent> <name> [Motpart namn]	Definierat utifrån <b>ERMS95</b>	<b>Ja</b> Ska användas om elementet ”Motpart” används
Organisation	Organisation som motparten tillhör	Kan användas för att ange den organisation som motparten tillhör.  Exempel: ”Försöksmyndigheten”	0..1	<aggregation> <agents> <agent> <organisation> [Organisation]	Definierat utifrån <b>ERMS99</b>	Kan användas vid behov
Motpart ID	Identifikationsnummer för motparten	Kan användas för att ange ett identifikationsnummer för motparten. Exempelvis ett organisationsnummer eller ett personnummer  Exempel: ”2021001074”  Exempel: ”19550615XXXX”	0..1	<aggregation> <agents> <agent> <idNumber> [Motpart ID]	Definierat utifrån <b>ERMS101</b>	Kan användas vid behov

Element/attribut namn på svenska	Definition	Förklaring	Kard.	Element/attribut namn i ERMS	Namn och ID i CITS ERMS	Vid leverans till Riksarkivet
ID typ	Typ av identifikationsnummer för motparten	Kan användas för att ange typ av identifikationsnummer för aktören.  De olika värden som används behöver förklaras och finnas med som dokumentation vid en överföring.  Exempel: "organization_number"  Exempel: "social_security_number"	0..1	<aggregation> <agents> <agent> <idNumber idNumberType= "[ID typ]">	Definierat utifrån <b>ERMS102</b>	Kan användas vid behov
<b>Adress- och kontaktuppgifter</b>	<b>Samlingselement</b>	Samlingselement för elementen "Postadress", "Postadress typ", "Postnummer", "Postnummer typ", "Postort", "Postort typ", "Land", "Land typ", "Ytterligare kontaktinformation", "Ytterligare kontaktinformation typ", "Ytterligare kontaktinformation annan typ", "Telefon", "Telefon typ", "Fax", "Fax typ", "Mobil", "Mobil typ", "E-post" och "E-post typ"  Används för att ange adress- och kontaktuppgifter till motparten	0..1	<aggregation> <agents> <agent> <addressContactInformation>	Definierat utifrån <b>ERMS104</b>	Kan användas vid behov
Postadress	Motpartens postadress	Används för att ange motpartens postadress  Exempel: "Storgatan 12"	0..1	<aggregation> <agents> <agent> <addressContactInformation> <addressLine> [Postadress]	Definierat utifrån <b>ERMS105</b> Kard. 1..n	<b>Ja</b> En <addressLine> måste användas om elementet "Adress- och kontaktuppgifter" används.  Om inget värde finns kan <i>N/A</i> användas.  <b>Se exempel på tillämpning i dokumentet "Riksarkivets tillämpning av CITS ERMS (för Riksarkivets interna arkivbildning)" och i Example_RA-ERMS.xml</b>

Element/attribut namn på svenska	Definition	Förklaring	Kard.	Element/attribut namn i ERMS	Namn och ID i CITS ERMS	Vid leverans till Riksarkivet
Postadress typ	Typ av adressuppgift	Används för att ange att det är en postadress som beskrivs  Enligt värdelista: vcAdressInformationType  Fast värde: "postal_address"	0..1	<aggregation> <agents> <agent> <addressContactInformation> <addressLine adressType= "postal_address">	Definierat utifrån <b>ERMS106</b> Kard. 1..n	Kan användas vid behov
Postnummer	Motpartens postnummer	Används för att ange motpartens postnummer  Exempel: "115 65"	0..1	<aggregation> <agents> <agent> <addressContactInformation> <addressLine> [Postnummer]	Definierat utifrån <b>ERMS105</b> Kard. 1..n	Kan användas vid behov
Postnummer typ	Typ av adressuppgift	Används för att ange att det är ett postnummer som beskrivs  Enligt värdelista: vcAdressInformationType  Fast värde: "postal_code"	0..1	<aggregation> <agents> <agent> <addressContactInformation> <addressLine adressType= "postal_code">	Definierat utifrån <b>ERMS106</b> Kard. 1..n	Kan användas vid behov
Postort	Motpartens postort	Används för att ange motpartens postort  Exempel: "Bjurholm"	0..1	<aggregation> <agents> <agent> <addressContactInformation> <addressLine> [Postort]	Definierat utifrån <b>ERMS105</b> Kard. 1..n	Kan användas vid behov
Postort typ	Typ av adressuppgift	Används för att ange att det är en postort som beskrivs  Enligt värdelista: vcAdressInformationType  Fast värde: "postal_city"	0..1	<aggregation> <agents> <agent> <addressContactInformation> <addressLine adressType= "postal_city">	Definierat utifrån <b>ERMS106</b> Kard. 1..n	Kan användas vid behov
Land	Motpartens land	Används för att ange motpartens land  Exempel: "Sverige"	0..1	<aggregation> <agents> <agent> <addressContactInformation> <addressLine> [Adressuppgift]	Definierat utifrån <b>ERMS105</b> Kard. 1..n	Kan användas vid behov

Element/attribut namn på svenska	Definition	Förklaring	Kard.	Element/attribut namn i ERMS	Namn och ID i CITS ERMS	Vid leverans till Riksarkivet
Land typ	Typ av adressuppgift	Används för att ange att det är ett land som beskrivs  Enligt värdelista: vcAdressInformationType  Fast värde: "country"	0..1	<aggregation> <agents> <agent> <addressContactInformation> <addressLine adressType= "country">	Definierat utifrån <b>ERMS106</b> Kard. 1..n	<b>Ja</b> Ska användas om elementet "Land används"
Ytterligare kontaktinformation	Ytterligare kontaktinformation till motpart	Används för att ange ytterligare kontaktinformation om motparten	0..1	<aggregation> <agents> <agent> <addressContactInformation> <addressLine> [Ytterligare information]	Definierat utifrån <b>ERMS105</b> Kard. 1..n	Kan användas vid behov
Ytterligare kontaktinformation typ	Typ av adressuppgift	Används för att det är en annan typ av kontaktinformation som inte finns med i värdelistan som beskrivs  Enligt värdelista: vcAdressInformationType  Fast värde: "other"  När värdet "other används så måste elementen "Ytterligare information annan typ användas	0..1	<aggregation> <agents> <agent> <addressContactInformation> <addressLine adressType= "other">	Definierat utifrån <b>ERMS106</b> Kard. 1..n	<b>Ja</b> Ska användas om elementet "Ytterligare kontaktinformation" används
Ytterligare kontaktinformation annan typ	Annan typ av adressuppgift	Används när elementet "Adressuppgift" har värdet "other"  Används för att ange att det är ytterligare kontakt information om motparten som beskrivs  Exempel: "additional_contact_information"	0..1	<aggregation> <agents> <agent> <addressContactInformation> <addressLine adressType= "other" otherAddressLineType= "[Ytterligare kontaktinformation annan typ ]">	Definierat utifrån <b>ERMS107</b> Kard. 1..n	<b>Ja</b> Ska användas om elementet "Ytterligare kontaktinformation" används

Element/attribut namn på svenska	Definition	Förklaring	Kard.	Element/attribut namn i ERMS	Namn och ID i CITS ERMS	Vid leverans till Riksarkivet
Telefon	Telefonnummer till motparten	Används för att ange ett telefonnummer till motparten  Exempel: "08-1297987"	0..1	<aggregation> <agents> <agent> <addressContactInformation> <contactLine> [Telefon]	Definierat utifrån <b>ERMS108</b> Kard. 1..n	<b>Ja</b> En <contactLine> måste användas om elementet "Adress- och kontaktuppgifter" används.  Om inget värde finns kan N/A användas.  <b>Se exempel på tillämpning i dokumentet "Riksarkivets tillämpning av CITS ERMS (för Riksarkivets interna arkivbildning)" och i Example_RA-ERMS.xml</b>
Telefon typ	Typ av kontaktuppgift	Används för att ange att det är ett telefonnummer som beskrivs  Enligt värdelista: vcContactInformationType  Fast värde: "phonenummer"	0..1	<aggregation> <agents> <agent> <addressContactInformation> <contactLine contactType= "phonenummer">	Definierat utifrån <b>ERMS109</b> Kard. 1..n	<b>Ja</b> Ska användas om elementet "Telefon" används
Fax	Faxnummer till motparten	Används för att ange ett faxnummer till motparten	0..1	<aggregation> <agents> <agent> <addressContactInformation> <contactLine> [Fax]	Definierat utifrån <b>ERMS108</b> Kard. 1..n	Kan användas vid behov
Fax typ	Typ av kontaktuppgift	Används för att ange att det är ett faxnummer som beskrivs  Enligt värdelista: vcContactInformationType  Fast värde: "fax"	0..1	<aggregation> <agents> <agent> <addressContactInformation> <contactLine contactType= "fax">	Definierat utifrån <b>ERMS109</b> Kard. 1..n	<b>Ja</b> Ska användas om elementet "Fax" används
Mobil	Mobilnummer till motparten	Används för att ange ett mobilnummer till motparten  Exempel: "073-323 555 XXX"	0..1	<aggregation> <agents> <agent> <addressContactInformation> <contactLine> [Mobil]	Definierat utifrån <b>ERMS108</b> Kard. 1..n	Kan användas vid behov



Element/attribut namn på svenska	Definition	Förklaring	Kard.	Element/attribut namn i ERMS	Namn och ID i CITS ERMS	Vid leverans till Riksarkivet
Mobil typ	Typ av kontaktuppgift	Används för att ange att det är ett mobilnummer som beskrivs  Enligt värdelista: vcContactInformationType  Fast värde: "mobilenumber"	0..1	<aggregation> <agents> <agent> <addressContactInformation> <contactLine contactType= "mobilenumber">	Definierat utifrån <b>ERMS109</b> Kard. 1..n	<b>Ja</b> Ska användas om elementet "Mobil" används
E-post	E-postadress till motparten	Används för att ange en e-postadress till motparten  Exempel: "anders.andersson@exempelmyndigheten.se"	0..1	<aggregation> <agents> <agent> <addressContactInformation> <contactLine> [Kontaktuppgift]	Definierat utifrån <b>ERMS108</b> Kard. 1..n	Kan användas vid behov
E-post typ	Typ av kontaktuppgift	Används för att ange att det är en e-postadress som beskrivs  Enligt värdelista: vcContactInformationType  Fast värde: "email"	0..1	<aggregation> <agents> <agent> <addressContactInformation> <contactLine contactType= "email">	Definierat utifrån <b>ERMS109</b> Kard. 1..n	<b>Ja</b> Ska användas om elementet "E-post" används
<b>Kontaktperson</b>	<b>Samlingselement</b>	Samlingselement för elementen "Kontaktperson typ" och "Kontaktperson namn",  Används för att beskriva en kontaktperson i ärendet.	0..1	<aggregation> <agents> <agent>	Definierat utifrån <b>ERMS92</b>	Kan användas vid behov  <b>Se exempel på tillämpning i dokumentet "Riksarkivets tillämpning av CITS ERMS (för Riksarkivets interna arkivbildning)" och i Example_RA-ERMS.xml</b>

Element/attribut namn på svenska	Definition	Förklaring	Kard.	Element/attribut namn i ERMS	Namn och ID i CITS ERMS	Vid leverans till Riksarkivet
Kontaktperson typ	Aktörstyp	Används för att beskriva typ av aktör.  Enligt värdelista: vcAgentType  Fast värde: "other"  När värdet "other" används så måste elementet "Kontaktperson annan typ" användas	1..1	<aggregation> <agents> <agent agentType= "other">	Definierat utifrån <b>ERMS93</b>	<b>Ja</b> Ska användas om elementet "Kontaktperson" används
Kontaktperson annan typ	Annan aktörstyp	Används för att beskriva aktören när värdet "other" använts i elementet Typ av aktör.  Exempel: "contact_person"	1..1	<aggregation> <agents> <agent agentType="other" otherAgentType= "[Kontaktperson annan typ]">	Definierat utifrån <b>ERMS94</b>	<b>Ja</b> Ska användas om elementet "Kontaktperson" används
Kontaktperson namn	Namnet på aktören	Används för att ange aktörens namn.	1..1	<aggregation> <agents> <agent> <name> [Namn]	Definierat utifrån <b>ERMS95</b>	<b>Ja</b> Ska användas om elementet "Kontaktperson" används
Ansvarig arkiverare	Ansvarig arkiverare för ärendet	Används för att ange vem som är ansvarig för arkiveringen av ärendet  Fast värde: "archiver"  Exempel: "Anders Andersson"	0..n	<aggregation> <agents> <agent agentType= "archiver"> [Ansvarig arkiverare]	Responsible in-house archivist <b>ERMS257</b>  Person responsible for in-house archiving. Saved in a grouping element named "agents". <b>See also:</b> Description of element "Agent".	Kan användas vid behov
<b>Leverantör</b>	<b>Samlingselement</b>	Samlingselement för elementen "Leverantör typ" och "Leverantör namn"  Används för att ange vem som levererar ärendet	0..n	<aggregation> <agents> <agent >	Deliverer <b>ERMS261</b>  Person responsible for the delivery to the archive. Saved in a grouping element named "agents".  <b>See also:</b> Description of element "Agent".	Kan användas vid behov

Element/attribut namn på svenska	Definition	Förklaring	Kard.	Element/attribut namn i ERMS	Namn och ID i CITS ERMS	Vid leverans till Riksarkivet
Leverantör typ	Typ av aktör	Används för att beskriva att det är en leverantör som beskrivs  Enligt värdelista: VcAgentType  Fast värde: "deliverer"	1..1	<aggregation> <agents> <agent agentType= "deliverer">	Definierat utifrån <b>ERMS93</b>	<b>Ja</b> Ska användas om elementet "Leverantör" används
Leverantör namn	Namn på leverantören	Används för att ange ett namn på leverantören  Exempel: "Anders Andersson"	1..1	<aggregation> <agents> <agent > <name> [Leverantör namn]	Definierat utifrån <b>ERMS95</b>	<b>Ja</b> Ska användas om elementet "Leverantör" används
<b>Mottagare</b>	<b>Samlingselement</b>	Samlingselement för elementen "Mottagare typ" och "Mottagare namn"  Används för information om mottagaren av ärendet  Fler element som kan användas för att beskriva avsändaren finns i avsnitt "2.15 Beskrivning av en aktör".	0..n	<aggregation> <agents> <agent>	Recipient <b>ERMS262</b>  Person responsible for receipt in the archive. Saved in a grouping element named "agents". <b>See also:</b> Description of element "Agent".	Kan användas vid behov
Mottagare typ	Typ av aktör	Används för att beskriva att det är en mottagare som beskrivs  Enligt värdelista: VcAgentType  Fast värde: "recipient"	1..1	<aggregation> <agents> <agent agentType= "recipient">	Definierat utifrån <b>ERMS93</b>	<b>Ja</b> Ska användas om elementet "Mottagare" används
Mottagare namn	Namn på mottagaren	Används för att ange ett namn på mottagaren  Exempel: "Anders Andersson"	1..1	<aggregation> <agents> <agent > <name> [Mottagare namn]	Definierat utifrån <b>ERMS95</b>	<b>Ja</b> Ska användas om elementet "Mottagare" används

Element/attribut namn på svenska	Definition	Förklaring	Kard.	Element/attribut namn i ERMS	Namn och ID i CITS ERMS	Vid leverans till Riksarkivet
Överförare	<b>Samlingselement</b>	Samlingselement för elementen ”Överförare typ” och ”Överförare namn”  Används för att ange information om den som överfört ärendet	0..1	<aggregation> <agents> <agent>	Dispatcher <b>ERMS267</b>  Person responsible for dispatching the aggregation. Saved in a grouping element named “agents”. <b>See also:</b> Description of element “Agent”.	Kan användas vid behov
Överförare typ	Typ av aktör	Används för att beskriva att det är den aktör som överfört ärendet som beskrivs  Enligt värdelista: VcAgentType  Fast värde: ”dispatcher”	1..1	<aggregation> <agents> <agent agentType= "dispatcher">	Definierat utifrån <b>ERMS93</b>	<b>Ja</b> Ska användas om elementet ”Överförare” används
Överförare namn	Namnet på den som överfört ärendet	Används för att ange ett namn på leverantören  Exempel: ”Anders Andersson”	1..1	<aggregation> <agents> <agent > <name> [Överförare namn]	Definierat utifrån <b>ERMS95</b>	<b>Ja</b> Ska användas om elementet ”Överförare” används
<erms> <aggregations> <aggregation> <description>						
Beskrivning	Beskrivning av ärendet	Används för att ange en beskrivning av ärendet.  Obligatoriskt att använda om elementet <title> inte används.	0..1	<aggregation> <description> [Beskrivning]	Description <b>ERMS211</b>  A description of the entity. Mandatory if the title is missing.	Kan användas vid behov
<erms> <aggregations> <aggregation> <dates>						

Element/attribut namn på svenska	Definition	Förklaring	Kard.	Element/attribut namn i ERMS	Namn och ID i CITS ERMS	Vid leverans till Riksarkivet
Datum för ärendet	<b>Samlingselement</b>	Samlingselement för elementen i avsnitt ”2.7 Beskrivning av datum och tidpunkter”  Används för att ange olika tidpunkter kopplade till ärendet  Fler typer av datum kan anges med hjälp av elementen i avsnitt ”2.7 Beskrivning av datum och tidpunkter”	1..1	<aggregation> <dates>	Definierat utifrån <b>ERMS204</b>	<b>Ja</b> Ska användas  <b>Se exempel på tillämpning i dokumentet ”Riksarkivets tillämpning av CITS ERMS (för Riksarkivets interna arkivbildning)” och i Example_RA-ERMS.xml</b>
Registrerat	Tidpunkt för när ärendet registrerades i systemet	Används för att ange när ärendet registrerades i systemet. Systeminställt datum.  Enligt värdelista: VcDateType  Fast värde: ”created”  Enligt modellen: YYYY-MM-DDTHH:MM:SS	1..1	<aggregation> <dates> <date dateType= "created"> [Registrerat]	Date of creation <b>ERMS204</b>  System set date and time showing when the entity was created. Saved in a grouping element named “dates”.	<b>Ja</b> Ska användas
Öppnat	Tidpunkt för när ärendet öppnades	Används för att ange tidpunkt för när ärendet öppnades i de fall denna tidpunkt skiljer sig ifrån när det registrerades i systemet.  Enligt värdelista: VcDateType  Fast värde: ”originated”  Enligt modellen: YYYY-MM-DDTHH:MM:SS	0..1	<aggregation> <dates> <date dateType= "originated"> [Öppnat]	Date of Origination <b>ERMS205</b>  Date and time of origin of a record or other entity which may vary from the creation date of the entity in the system. Saved in a grouping element named “dates”.	Kan användas vid behov

Element/attribut namn på svenska	Definition	Förklaring	Kard.	Element/attribut namn i ERMS	Namn och ID i CITS ERMS	Vid leverans till Riksarkivet
Första användande	Tidpunkten för första användandet av ärendet	Används för att ange en tidpunkt som generas av systemet och som indikerar när entiteten först användes. Generellt den sista tidpunkt den kan modifieras eller raderas utan att den formellt förstörs.  Enligt värdelista: VcDateType  Fast värde: <i>"first_used"</i>  Enligt modellen: YYYY-MM-DDTHH:MM:SS	0..1	<aggregation> <dates> <date dateType= "first_used"> [Första användande]	Date for first used <b>ERMS206</b>  System generated date and time indicating when an entity was first used; generally taken as the last time it can be modified or deleted without formally destroying it. Saved in a grouping element named "dates".	Kan användas vid behov
Sista tillägg	Tidpunkt för det sista tillägget till ärendet	Används för att ange systeminställt datum som indikerar när en handling eller annan åtgärd senast lades till ärendet  Enligt värdelista: VcDateType  Fast värde: <i>"last_addition"</i>  Enligt modellen: YYYY-MM-DDTHH:MM:SS	0..1	<aggregation> <dates> <date dateType= "last_addition"> [Sista tillägg]	Date for last addition <b>ERMS207</b>  System set date and time indicating when the most recent record or child aggregation was added to the parent aggregation. Saved in a grouping element named "dates".	Kan användas vid behov
Expedierat	Tidpunkt för när sista handling i ärendet expedierats	Används för att ange tidpunkt för när den sista handlingen i ärendet expedierades  Enligt värdelista: VcDateType  Fast värde: <i>"expedited"</i>  Enligt modellen: YYYY-MM-DDTHH:MM:SS	0..1	<aggregation> <dates> <date dateType="expedited"> [Expediering]	Definierat utifrån <b>ERMS45</b> <b>ERMS46</b> <b>ERMS47</b>	Kan användas vid behov

Element/attribut namn på svenska	Definition	Förklaring	Kard.	Element/attribut namn i ERMS	Namn och ID i CITS ERMS	Vid leverans till Riksarkivet
Avslutningsdatum	Tidpunkt för när ärendet avslutades	Används för att ange systeminställt datum som indikerar när ärendet avslutades.  Enligt värdelista: VcDateType  Fast värde: "closed"  Enligt modellen: YYYY-MM-DDTHH:MM:SS	0..1	<aggregation> <dates> <date dateType= "closed"> [Avslutningsdatum]	Date for closing <b>ERMS213</b>  System set date and time indicating when the aggregation was closed. Saved in a grouping element named "dates".	Kan användas vid behov
Förstörelsedatum	Tidpunkt för förstörelse av ärendet	Används för att ange ett systeminställt datum för när ärendet förstördes  Enligt värdelista: VcDateType  Fast värde: "destroyed"  Enligt modellen: YYYY-MM-DDTHH:MM:SS	0..1	<aggregation> <dates> <date dateType= "destroyed"> [Förstörelsedatum]	Date of destruction <b>ERMS214</b>  System set date and time indicating when the entity was destroyed. Saved in a grouping element named "dates".	Kan användas vid behov
Mottagen	Tidpunkt för när ärendet mottogs	Används för att ange tidpunkt för när ärendet mottogs  Enligt modellen: YYYY-MM-DDTHH:MM:SS  Fast värde: "recived"	0..1	<aggregation> <dates> <date dateType= "received"> [Mottagen]	Date received <b>ERMS244</b>  Date and time when the aggregation was received. Saved in a grouping element named "dates".	Kan användas vid behov
Klassificerad	Tidpunkt för när ärendet klassificerades	Används för att ange tidpunkt för när ärendet klassificerades  Enligt modellen: YYYY-MM-DDTHH:MM:SS  Fast värde: "classification"	0..1	<aggregation> <dates> <date dateType= "classification"> [Klassificerad]	Date for classification <b>ERMS245</b>  Date of classification. Saved in a grouping element named "dates".	Kan användas vid behov

Element/attribut namn på svenska	Definition	Förklaring	Kard.	Element/attribut namn i ERMS	Namn och ID i CITS ERMS	Vid leverans till Riksarkivet
Ägande start	Tidpunkt för när ägandet startade	Används för att ange tidpunkten för när ägandet av ärendet startade  Enligt modellen: YYYY-MM-DDTHH:MM:SS  Fast värde: "ownership_start"	0..1	<aggregation> <dates> <date dateType= "ownership_start"> [Ägande start]	Start date for ownership <b>ERMS246</b>  Date when ownership started. Saved in a grouping element named "dates".	Kan användas vid behov
Avställnings tidpunkt	Tidpunkt för avställning av ärendet	Används för att ange tidpunkt för avställning av ärendet  Enligt värdelista: VcDateType  Fast värde: "archived"  Enligt modellen: YYYY-MM-DDTHH:MM:SS	0..n	<aggregation> <dates> <date dateType= "archived"> [Avställnings tidpunkt]	Date for archiving of the aggregation <b>ERMS258</b>  Date of in-house archiving. Saved in a grouping element named "dates".	Kan användas vid behov
Datum överfört	Tidpunkt för när ärendet har förts över till ett arkiv	Används för att ange tidpunkten för överföringen/uttaget av ärendet till ett arkiv  Enligt värdelista: VcDateType  Fast värde: "transferred"  Enligt modellen: YYYY-MM-DDTHH:MM:SS	0..n	<aggregation> <dates> <date dateType= "transferred"> [Överföringsdatum]	Transfer date <b>ERMS260</b>  Date of transfer to the archive. Saved in a grouping element named "dates".	Kan användas vid behov
Överföringsdatum	Datum för överföringen av ärendet	Används för att ange överföringsdatum för ärendet	0..1	<aggregation> <date dateType= "dispatch"> [Leveransdatum]	Dispatch date <b>ERMS266</b>  Date of dispatch of the aggregation. Saved in a grouping element named "dates".	Kan användas vid behov
<erms> <aggregations> <aggregation> <action>						



Element/attribut namn på svenska	Definition	Förklaring	Kard.	Element/attribut namn i ERMS	Namn och ID i CITS ERMS	Vid leverans till Riksarkivet
Händelse	<b>Samlingselement</b>	Samlingselement för elementen i avsnitt ”2.14 Beskrivning av en händelse”.  Används för att beskriva olika händelser i ärendet  Flera typer av händelser för ärendet kan anges med hjälp av elementen i avsnitt ”2.14 Beskrivning av en händelse”.	0..n	<aggregation> <action>	An action <b>ERMS241</b>  An element for recording an event like a transformation of the aggregation. <b>See also:</b> Description of element “Action”.	Kan användas vid behov
Beslut	<b>Samlingselement</b>	Samlingselement för elementen ”Beskrivning”, ”Regler”, ”Motivering”, ”Beslutsnivå”, ”Datum” och ”Beslutsfattare”  Används för att ange olika beslut som har fattats i ärendet	0..n	<aggregation> <action>	Decisions regarding the aggregation <b>ERMS240</b>  Decisions about the aggregation is saved as actions. <b>See also:</b> Description of element “Action”.	Kan användas vid behov  <b>Se exempel på tillämpning i dokumentet ”Riksarkivets tillämpning av CITS ERMS (för Riksarkivets interna arkivbildning)” och i Example_RA-ERMS.xml</b>
Beskrivning	Beskrivning av ett beslut	Används för att beskriva ett beslut som har fattats i ärendet	1..1	<aggregation> <action> <actionText> [Beskrivning]	Definierat utifrån <b>ERMS84</b>	<b>Ja</b> Ska användas om elementet ”Beslut” används
Regler	Regleringar som ligger till grund för beslutet	Används för att ange regleringar som ligger till grund för att beslutet fattats	0..1	<aggregation> <action> <actionDue> [Regler]	Definierat utifrån <b>ERMS85</b>	Kan användas vid behov
Motivering	Motivering till beslutet	Används för att ange en motivering till att beslutet fattats	0..1	<aggregation> <action> <actionMotivation> [Motivering]	Definierat utifrån <b>ERMS86</b>	Kan användas vid behov
Beslutsnivå	Nivå för beslutet	Används för att ange nivån på vilket beslutet är fattat  De olika värden som används behöver förklaras och finnas med som dokumentation vid en överföring	0..1	<aggregation> <action> <actionType> [Beslutsnivå]	Definierat utifrån <b>ERMS87</b>	Kan användas vid behov

Element/attribut namn på svenska	Definition	Förklaring	Kard.	Element/attribut namn i ERMS	Namn och ID i CITS ERMS	Vid leverans till Riksarkivet
<b>Datum</b>	<b>Samlingselement</b>	Samlingselement för elementen "Beslutsdatum" och "Beslutsdatum typ"  Används för att ange datum för beslut.	0..1	<aggregation> <action> <dates>	Definierat utifrån <b>ERMS88</b>	Kan användas vid behov
Beslutsdatum	Datum för beslutet	Används för att ange tidpunkt för beslutet.  Enligt modellen: YYYY-MM-DDTHH:MM:SS	1..n	<aggregation> <action> <dates> <actionDate> [Beslutsdatum]	Definierat utifrån <b>ERMS89</b>	<b>Ja</b> Ska användas om elementet "Datum" används
Beslutsdatum typ	Typ av datum	Används för att ange att det datum som beskrivs är ett beslutsdatum  Enligt värdelista: VcDateType  Fast värde: "decision_date"	1..1	<aggregation> <action> <dates> <actionDate dateType= "decision_date">	Definierat utifrån <b>ERMS47</b>	<b>Ja</b> Ska användas om elementet "Datum" används
<b>Beslutsfattare</b>	<b>Samlingselement</b>	Samlingselement för elementet "En beslutsfattare"  Används för att ange information om aktörer som har fattat beslut i ärendet	0..1	<aggregation> <action> <agents>	Definierat utifrån <b>ERMS90</b>	Kan användas vid behov
<b>En beslutsfattare</b>	<b>Samlingselement</b>	Samlingselement för elementen "Beslutsfattare typ" och "Beslutsfattare namn"  Används för att ange information om en aktör som har fattat beslut i ärendet	1..n	<aggregation> <action> <agents> <agent>	Definierat utifrån <b>ERMS91</b>	<b>Ja</b> Ska användas om elementet "Beslutsfattare" används
Beslutsfattare typ	Aktörstyp	Används för att ange att det är en beslutsfattare som beskrivs.  Enligt värdelista: vcAgentType  Fast värde: "authorising_person"	1..1	<aggregation> <action> <agents> <agent agentType= "authorising_person">	Definierat utifrån <b>ERMS93</b>	<b>Ja</b> Ska användas om elementet "Beslutsfattare" används
Beslutsfattare namn	Namnet på beslutsfattaren	Används för att ange beslutfattarens namn.  Exempel: "Anders Andersson"	1..1	<aggregation> <action> <agents> <agent> <name> [Beslutsfattare namn]	Definierat utifrån <b>ERMS95</b>	<b>Ja</b> Ska användas om elementet "Beslutsfattare" används

Element/attribut namn på svenska	Definition	Förklaring	Kard.	Element/attribut namn i ERMS	Namn och ID i CITS ERMS	Vid leverans till Riksarkivet
<b>Ändring</b>	<b>Samlingselement</b>	Samlingselement för elementen "Beskrivning", "Datum" och "Ansvariga aktörer"  Används för att beskriva olika ändringar som har gjorts i ärendet. Det vill säga ärendets ändringshistorik	0..n	<aggregation> <action>	Definierat utifrån <b>ERMS241</b> (kard) <b>ERMS83</b>	Kan användas men ändringsloggar för ärenden och handlingar i ett uttag kan även tas ut i ett separat xml-dokument i enlighet med ett eget xml-schema.  <b>Se exempel på en sådan tillämpning i dokumentet "Riksarkivets tillämpning av CITS ERMS (för Riksarkivets interna arkivbildning)" och i Example_RA-ERMS.xml</b>
Beskrivning	Beskrivning av ändringen	Används för att beskriva en ändring som har gjorts i ärendet	1..1	<aggregation> <action> <actionText> [Beskrivning]	Definierat utifrån <b>ERMS84</b>	<b>Ja</b> Ska användas om elementet "Ändring" används
<b>Datum</b>	<b>Samlingselement</b>	Samlingselement för elementen "Ändringsdatum" och "Ändringsdatum typ"  Används för att ange datum för ändringar	0..1	<aggregation> <action> <dates>	Definierat utifrån <b>ERMS88</b>	Kan användas vid behov
Ändringsdatum	Datum för ändringen	Används för att ange ett datum för en ändring  Enligt modellen: YYYY-MM-DDTHH:MM:SS	1..n	<aggregation> <action> <dates> <actionDate> [Ändringsdatum]	Definierat utifrån <b>ERMS89</b>	<b>Ja</b> Ska användas om elementet "Datum" används
Ändringsdatum typ	Typ av datum	Används för att ange att det datum som beskrivs är ett Ändringsdatum  Enligt värdelista: VcDateType  Fast värde: "modified"	1..1	<aggregation> <action> <dates> <actionDate dateType= "modified">	Definierat utifrån <b>ERMS47</b>	<b>Ja</b> Ska användas om elementet "Datum" används
<b>Ansvariga aktörer</b>	<b>Samlingselement</b>	Samlingselement för elementet "Ansvarig"  Används för att ange information om aktörer som har genomfört ändringar i ärendet	0..1	<aggregation> <action> <agents>	Definierat utifrån <b>ERMS90</b>	Kan användas vid behov

Element/attribut namn på svenska	Definition	Förklaring	Kard.	Element/attribut namn i ERMS	Namn och ID i CITS ERMS	Vid leverans till Riksarkivet
<b>Ansvarig</b>	<b>Samlingselement</b>	Samlingselement för elementen ”Ansvarig typ” och ”Ansvarig namn”  Används för att ange information om den aktör som har genomfört ändringen i ärendet	1..n	<aggregation> <action> <agents> <agent>	Definierat utifrån <b>ERMS91</b>	<b>Ja</b> Ska användas om elementet ”Ansvariga aktörer” används
Ansvarig typ	Aktörstyp	Används för att ange att det är den aktör som har genomfört ändringen som beskrivs  Enligt värdelista: vcAgentType  Fast värde: ”responsible_person”	1..1	<aggregation> <action> <agents> <agent agentType= "responsible_person">	Definierat utifrån <b>ERMS93</b>	<b>Ja</b> Ska användas om elementet ”Ansvariga aktörer” används
Ansvarig namn	Namnet på den ansvarige	Används för att ange den ansvariges namn  Exempel: ”Anders Andersson”	1..1	<aggregation> <action> <agents> <agent> <name> [Ansvarig namn]	Definierat utifrån <b>ERMS95</b>	<b>Ja</b> Ska användas om elementet ”Ansvariga aktörer” används
<b>Urval</b>	<b>Samlingselement</b>	Samlingselement för elementen i avsnitt ”2.14 Beskrivning av en händelse”.  Används för att ange om urval har gjorts rörande ärendet	0..n	<aggregation> <action>	An action <b>ERMS255</b>  An element for recording an event like the appraisal of the aggregation. <b>See also:</b> Description of element “Action”.	Kan användas vid behov
<b>&lt;erms&gt;</b> <b>&lt;aggregations&gt;</b> <b>&lt;aggregation&gt;</b> <b>&lt;archivalHistory&gt;</b>						
<b>Historik</b>	<b>Samlingselement</b>	Samlingselement för elementet ”Beskrivning”  Används för att ange beskrivningar av historiken för ärendet.	0..1	<aggregation> <archivalHistory>	Archival history <b>ERMS242</b>  A grouping element for information on the history of the unit of description that is significant for its authenticity, integrity and interpretation.	Kan användas vid behov

Element/attribut namn på svenska	Definition	Förklaring	Kard.	Element/attribut namn i ERMS	Namn och ID i CITS ERMS	Vid leverans till Riksarkivet
Beskrivning	Beskrivning av arkivhistorik	Används gör att ange en beskrivning av historiken för av ärendet	1..n	<aggregation> <archivalHistory> <historyLine> [Beskrivning]	Each paragraph of archival history <b>ERMS243</b>  Each paragraph of text giving the archival history.	Ja ska användas om elementet "Historik" används
<erms> <aggregations> <aggregation> <dispatchMode>						
Överförings läge	Överföringsläge för ärendet	Används för att beskriva överföringsläge för ärendet	0..1	<aggregation> <dispatchMode> [Leverans läge]	Dispatch mode <b>ERMS265</b>  Mode of dispatching of the aggregation.	<b>Nej</b> Ska inte användas
<erms> <aggregations> <aggregation> <access>						
Åtkomst	Åtkomst till ärendet	Används för att ange en textuell beskrivning av åtkomsten till ärendet	0..1	<aggregation> <access> [Åtkomst]	Access to the aggregation <b>ERMS268</b>  A textual description of the access to the aggregation.	<b>Nej</b> Ska inte användas
<erms> <aggregations> <aggregation> <physicalLocations>						
Placeringar	Samlingselement	Samlingselement för elementet "Placering"  Används för att ange placeringar för ärendet	0..1	<aggregation> <physicalLocations>	Physical location of the aggregation <b>ERMS247</b>  A grouping element for all the physical or logical placement of the aggregation if these are possible to record.	<b>Nej</b> Ska inte användas

Element/attribut namn på svenska	Definition	Förklaring	Kard.	Element/attribut namn i ERMS	Namn och ID i CITS ERMS	Vid leverans till Riksarkivet
Placering	<b>Samlingselement</b>	Samlingselement för elementen ”Nuvarande placering” och ”Hemplacering”  Används för att ange en placering av ärendet	1..n	<aggregation> <physicalLocations> <physicalLocation>	Physical location of the aggregation <b>ERMS248</b>  The physical or logical placement of the aggregation. Either one physical location or a number of locations grouped in the physicalLocations element can be present	<b>Nej</b> Ska inte användas
Nuvarande placering	Nuvarande placering för ärendet	Används för att ange nuvarande placering för ärendet	0..1	<aggregation> <physicalLocations> <physicalLocation> <currentLocation> [Nuvarande placering]	Current location of the aggregation <b>ERMS249</b>  The aggregation's current location.	<b>Nej</b> Ska inte användas
Hemplacering	Hem placering för ärendet	Används för att ange hemplaceringen för ärendet	0..n	<aggregation> <physicalLocations> <physicalLocation> <homeLocation> [Hemplacering]	Home location for the aggregation <b>ERMS250</b>  The place considered to be home for the aggregation.	<b>Nej</b> Ska inte användas
<b>&lt;erms&gt;</b> <b>&lt;aggregations&gt;</b> <b>&lt;aggregation&gt;</b> <b>&lt;notes&gt;</b>						
Notes	<b>Samlingselement</b>	Samlingselement för elementen i avsnitt ”2.8 Beskrivning av elementet note”  Används för att ange olika ”noteringar” om ärendet med hjälp av elementet <note> och dess underliggande element i avsnitt ”2.8 Beskrivning av elementet note”  Exempel på användning framgår nedan	0..1	<aggregation> <notes>	Definierat utifrån xml-schemat	Kan användas vid behov  <b>Se exempel på en sådan tillämpning i dokumentet ”Riksarkivets tillämpning av CITS ERMS (för Riksarkivets interna arkivbildning)” och i Example_RA-ERMS.xml</b>

Element/attribut namn på svenska	Definition	Förklaring	Kard.	Element/attribut namn i ERMS	Namn och ID i CITS ERMS	Vid leverans till Riksarkivet
Omfattningsanmärkning	En omfattningsanmärkning	Används för att ange en omfattningsanmärkning.	0..1	<aggregation> <notes> <note> [Omfattningsanmärkning]	Scope notes <b>ERMS212</b>  A grouping element named "notes" for providing information about the nature of and activities reflected in the described materials. <b>See also:</b> Description of element "Note".	Kan användas vid behov
Omfattningsanmärkning typ	Typ av omfattningsanmärkning	Används för att ange typ av omfattningsanmärkning  Värdena som används behöver dokumenteras och finnas med vid en överföring	0..1	<aggregation> <notes> <note noteType= "[Omfattningsanmärkning typ]"	Definierat utifrån <b>ERMS50</b>	<b>Ja</b> Ska användas om elementet "Omfattningsanmärkning" används
Omfattningsanmärkning datum	Datum för omfattningsanmärkning	Används för att ange ett datum för omfattningsanmärkningen  Enligt modellen: YYYY-MM-DDTHH:MM:SS	0..1	<aggregation> <notes> <note noteDate= "[Omfattningsanmärkning datum]"	Definierat utifrån <b>ERMS51</b>	Kan användas vid behov
Anmärkning	En anmärkning	Används för att ange en anmärkning angående ärendet.	0..n	<aggregation> <notes> <note> [Anmärkning]	Notes <b>ERMS221</b>  A grouping element "notes" stores all the notes pertaining to the aggregation. <b>See also:</b> Description of element "Note".	Kan användas vid behov
Anmärkning typ	Typ av anmärkning	Används för att ange typ av anmärkning  Värdena som används behöver dokumenteras och finnas med vid en överföring	0..1	<aggregation> <notes> <note noteType= "[Anmärkning typ]"	Definierat utifrån <b>ERMS50</b>	<b>Ja</b> Ska användas om elementet "Anmärkning" används
Anmärkning datum	Datum för anmärkningen	Används för att ange ett datum för anmärkningen  Enligt modellen: YYYY-MM-DDTHH:MM:SS	0..1	<aggregation> <notes> <note noteDate= "[Anmärkning datum]"	Definierat utifrån <b>ERMS51</b>	Kan användas vid behov

Element/attribut namn på svenska	Definition	Förklaring	Kard.	Element/attribut namn i ERMS	Namn och ID i CITS ERMS	Vid leverans till Riksarkivet
Geografisk placering	En geografisk placering	Används för att ange en geografisk placering	0..n	<aggregation> <notes> <note> [Geografisk placering]	Geographical locations <b>ERMS225</b>  List of geographical locations related to the content other than relations as addresses for agents can be placed as a note. Grouped in a "notes" element. <b>See also:</b> Description of element "Note".	Kan användas vid behov
Geografisk placering typ	Typ av geografisk placering	Används för att ange typ av geografisk placering  Värdena som används behöver dokumenteras och finnas med vid en överföring	0..1	<aggregation> <notes> <note noteType= "[Geografisk placering typ]"	Definierat utifrån <b>ERMS50</b>	<b>Ja</b> Ska användas om elementet "Geografisk placering" används
Geografisk placering datum	Datum för geografisk placering	Används för att ange ett datum för den geografiska placeringen  Enligt modellen: YYYY-MM-DDTHH:MM:SS	0..1	<aggregation> <notes> <note noteDate= "[Geografisk placering datum]"	Definierat utifrån <b>ERMS51</b>	Kan användas vid behov
Publikation	En publikation	Används för information om en publikation som handlar om användandet, studerandet eller analyser	0..n	<aggregation> <notes> <note> [Publikation]	Publication <b>ERMS228</b>  Publications that are about or are based on the use, study, or analysis of the unit of description. Grouped in a grouping element named "notes". <b>See also:</b> Description of element "Note".	Kan användas vid behov
Publikation typ	Typ av notering	Används för att ange typ av publikation  Värdena som används måste dokumenteras och finnas med vid en överföring	0..1	<aggregation> <notes> <note noteType= "[Publikation typ]"	Definierat utifrån <b>ERMS50</b>	<b>Ja</b> Ska användas om elementet "Publikation" används



Element/attribut namn på svenska	Definition	Förklaring	Kard.	Element/attribut namn i ERMS	Namn och ID i CITS ERMS	Vid leverans till Riksarkivet
Publikation datum	Datum för noteringen	Används för att ange ett datum för publikationen	0..1	<aggregation> <notes> <note noteDate= "[Publikation datum]"	Definierat utifrån <b>ERMS51</b>	Kan användas vid behov
Källbeskrivning	En källbeskrivning	Används för att referera till en publikation eller annat material som används för beskrivning	0..n	<aggregation> <notes> <note> [Källbeskrivning]	Description Source <b>ERMS229</b>  References to publications and other materials used for description can be made in a note. Grouped in a grouping element named "notes". <b>See also:</b> Description of element "Note".	Kan användas vid behov
Källbeskrivning typ	Typ av källbeskrivning	Används för att ange typ av källbeskrivning  Värdena som används måste dokumenteras och finnas med vid en överföring	0..1	<aggregation> <notes> <note noteType= "[Källbeskrivning typ]"	Definierat utifrån <b>ERMS50</b>	<b>Ja</b> Ska användas om elementet "Källbeskrivning" används
Källbeskrivning datum	Datum för källbeskrivningen	Används för att ange ett datum för källbeskrivningen	0..1	<aggregation> <notes> <note noteDate= "[Källbeskrivning datum]"	Definierat utifrån <b>ERMS51</b>	Kan användas vid behov
<b>&lt;erms&gt;</b> <b>&lt;aggregations&gt;</b> <b>&lt;aggregation&gt;</b> <b>&lt;eSignatures&gt;</b>						
eSignaturer	<b>Samlingselement</b>	Samlingselement för elementet "eSignatur" Används för information om eSignaturer kopplade till ärendet	0..1	<aggregation> <eSignatures>	eSignatures connected with the aggregation <b>ERMS263</b>  All eSignatures with the aggregation can be present in this grouping element.	Kan användas vid behov

Element/attribut namn på svenska	Definition	Förklaring	Kard.	Element/attribut namn i ERMS	Namn och ID i CITS ERMS	Vid leverans till Riksarkivet
eSignatur	<b>Samlingselement</b>	<p>Samlingselement för elementen rörande eSignaturer i avsnitt ”2.6 Beskrivning av ytterligare information”.</p> <p>Används för att ange information om en eSignatur kopplad till ärendet</p> <p>För beskrivning av eSignaturer används relevanta element i avsnitt ”2.6 Beskrivning av ytterligare information”.</p>	1..n	<aggregation> <eSignatures> <eSignature>	Each individual eSignature <b>ERMS264</b> Each eSignature is described in its own eSignature element. <b>See also:</b> Description of elements regarding eSignature in element “Additional information”.	<b>Ja</b> Ska användas om elementet ”eSignaturer” används
<erms> <aggregations> <aggregation> <record>						
Handling	<b>Samlingselement</b>	<p>Samlingselement för samtliga element i avsnitt ”2.4. Beskrivning av handlingar”.</p> <p>Används för att ange information om en handling i ärendet</p> <p>Ett ärende kan innehålla en eller flera handlingar</p>	1..n	<aggregation> <record>	One record <b>ERMS129</b> Se Tabel 21 ERMS use of metadata for records	<b>Ja</b> Ska användas

## 2.4 Beskrivning av handlingar

Elementen nedan används för att beskriva informationen om en handling. Elementet <record> innehåller samtliga element som används för att beskriva handlingen. Om ett ärende innehåller fler handlingar så upprepas elementet. Elementet <record> innehåller elementet <additionalInformation> som i sin tur kan innehålla ett eller flera element av typen <appendix> med vilket man kan beskriva och länka eventuella bilagor/filer som finns inlagda på en handlingspost i ett ärendehanteringssystem.

(Tabel 21 ERMS use of metadata for Records)

Element/attribut namn på svenska	Definition	Förklaring	Kard.	Element/attribut namn i ERMS	Namn och ID i CITS ERMS	Vid leverans till Riksarkivet
<erms> <aggregations> <aggregation> <record>						
Handling	Samlingselement	Samlingselement för samtliga element nedan som används för att beskriva en handling	1..n	<record>	One record <b>ERMS129</b>  An ERMS document can consist of either records or records in an aggregation.	<b>Ja</b> Ska användas
Handling ID	Identitetsbeteckning för handlingen	Används för att ange en identitetsbeteckning i form av ett UUID som skapas senast vid exporten av informationen ur systemet. Används med prefixet UUID:  Exempel: UUID: "c6ff3a36-db15-102e-803e-005056820055"	1..1	<record systemIdentifier= "[Handling ID]">	Identifier <b>ERMS130</b>  An identifier for the record with the type UUID created at the latest at the export of the information.	<b>Ja</b> Ska användas
Handlingstyp	Typ av handling	Används för att ange typ av handling  De värden som används måste dokumenteras och följa med överföringen	0..1	<record recordType= "[Handlingstyp]">	Definition of type of record <b>ERMS131</b>  Type of the record. Values need to be expressed and considered as documentation and follow the submission as documentation.	Kan användas vid behov  <b>Se exempel på en sådan tillämpning i dokumentet "Riksarkivets tillämpning av CITS ERMS (för Riksarkivets interna arkivbildning)" och i Example_RA-ERMS.xml</b>

Element/attribut namn på svenska	Definition	Förklaring	Kard.	Element/attribut namn i ERMS	Namn och ID i CITS ERMS	Vid leverans till Riksarkivet
Medium	Handlingens medium	Används för att ange handlingens medium  Enligt värdelista: VcStateOfRecord  Exempel: "digital"  Exempel: "physical_and_digital"	0..1	<record recordPhysicalOrDigital= "[Medium]">	Definition of state of record <b>ERMS132</b>  A statement whether the record is physical, digital, both or if the statement does not apply following the value list: "physical", "digital", "physical_and_digital" and "does not apply".	Kan användas vid behov
<erms> <aggregations> <aggregation> <record> <objektId>						
Handling entitets, ID	Identifierare för entiteten	Används för att ange en identifierare för handlingen som genereras automatiskt av systemet och som följer med entiteten för alltid. Exempelvis ett diarienummer och ett löpnummer för handlingen  Exempel: "Handling # 5 i ärende RA-KS 2002/00001"	1..1	<record> <objectId> [Handling entitets, ID]	Entity identification <b>ERMS146</b>  Universally unique identifier for an entity that is generated automatically by the system and stays with the entity forever.	<b>Ja</b> Ska användas
<erms> <aggregations> <aggregation> <record> <extraId>						
Ytterligare entitets ID	Ytterligare identifierare för entiteten	Används för att ange en ytterligare identifierare för entiteten. Exempelvis avsändarens diarienummer.  Exempel: "EX-M 21-2002/12551"	0..n	<record> <extraId> [Ytterligare entitets ID]	Extra entity identification <b>ERMS147</b>  Any external identifier that is used by an ERMS system or is required in a country.	Kan användas vid behov  Exempelvis för motpartens diarienummer

Element/attribut namn på svenska	Definition	Förklaring	Kard.	Element/attribut namn i ERMS	Namn och ID i CITS ERMS	Vid leverans till Riksarkivet
Ytterligare entitets ID Typ	Typ av ytterligare identifierare av entiteten	Typ av ytterligare identifierare av entiteten  Exempel: "registration_number_of_the_counterparty"	1..1	<record> <extraId extraIdType= "[Ytterligare entitets ID Typ]"	Extra ID type <b>ERMS148</b>  The type of ID number. Values need to be expressed and considered as documentation and follow the submission as documentation.	<b>Ja</b> Ska användas om elementet "Ytterligare entitets ID" används
<erms> <aggregations> <aggregation> <record> <informationClass>						
Informationsklassificering	Informationsklassificering för handling	Används för att ange informationsklassificering för handlingen	0..1	<record> <informationClass> [Informationsklassificering]	Information classification <b>ERMS133</b>  The information class for the record.	Kan användas vid behov
<erms> <aggregations> <aggregation> <record> <securityClass>						
Säkerhetsklassificering	Säkerhetsklassificering för handlingen	Används för att ange säkerhetsklassificering för handlingen	0..1	<record> <securityClass>	Security class <b>ERMS134</b>  The security class for the record.	Kan användas vid behov
<erms> <aggregations> <aggregation> <record> <identification>						

Element/attribut namn på svenska	Definition	Förklaring	Kard.	Element/attribut namn i ERMS	Namn och ID i CITS ERMS	Vid leverans till Riksarkivet
Referens arkivredovisning	Referens till arkivredovisning	Kan användas för att ange en referens till en arkivredovisning	0..n	<record> <identification> [Referens arkivredovisning]	Finding aid reference for the record <b>ERMS155</b>  Information about any finding aids and the reference code relating to the specific record being described in this XML instance that the repository or records creator may have that provide information relating to the context and contents of the unit of description.	Kan användas vid behov
Referens typ	Typ av referens	Används för att ange typ av referens  Vilka värden som används behöver dokumenteras och följa med överföringen	1..1	<record> <identification identificationType= "[Referens typ]"	Classification of identification <b>ERMS156</b>  Indicate that the identification given supplies a finding aid reference. How the values are expressed is to be considered as documentation and needs to follow the submission as documentation.	<b>Ja</b> Ska användas om elementet "Referens arkivredovisning" används
<erms> <aggregations> <aggregation> <record> <classification>						
Klassificering	Samlingselement	Samlingselement för elementen i avsnitt "2.12 Beskrivning av en klassificering".  Används för att ange en identifierare för klassificeringsplanen och en beskrivning av klassificeringen.  Används för att klassificera handlingen	0..1	<record> <classification>	Classification <b>ERMS196</b> It is possible to give different classifications to a record. <b>See also:</b> Description of element "Classification".	Kan användas vid behov

Element/attribut namn på svenska	Definition	Förklaring	Kard.	Element/attribut namn i ERMS	Namn och ID i CITS ERMS	Vid leverans till Riksarkivet
<erms> <aggregations> <aggregation> <record> <parentAggregationId>						
Handling, Parent aggregering ID	Identifierare för parent aggregering	Används för att ange en identifierare för en parent aggregering. Värdet ska vara detsamma som värdet i elementet "Ärende entitets ID"  Exempel: "Ärende: RA-KS 2002/00001"	0..1	<record> <parentAggregationId> [Handling, Parent aggregering ID]	Parent aggregation identifier <b>ERMS140</b>  Parent aggregation for a child aggregation or record.	Kan användas vid behov
<erms> <aggregations> <aggregation> <record> <levelName>						
Namn record nivå	Namnet på nivån i recordhierarkin	Används för att ange namnet på nivån för recordet i recordhierarkin	0..1	<record> <levelName> [Record level name]	<b>ERMS167</b>  Name of level in the record hierarchy. It might be a name given in the context of an archival description.	<b>Nej</b> Ska inte användas
<erms> <aggregations> <aggregation> <record> <keywords>						
Nyckelord	Samlingselement	Samlingselement för elementet "Ett nyckelord".	0..1	<record> <keywords>	Keywords <b>ERMS152</b>  A grouping element for keywords describing the content.	Kan användas vid behov

Element/attribut namn på svenska	Definition	Förklaring	Kard.	Element/attribut namn i ERMS	Namn och ID i CITS ERMS	Vid leverans till Riksarkivet
Ett nyckelord	Ett nyckelord	Används för att ange ett nyckelord.	1..n	<record> <keywords> <keyword> [Ett nyckelord]	Each individual keyword <b>ERMS153</b>  Each individual keyword is placed in a "Keyword" element.	<b>Ja</b> Ska användas om elementet "Nyckelord" används
<erms> <aggregations> <aggregation> <record> <title>						
Handlingsnamn	Namnet på handlingen	Används för att ange namnet på handlingen.  Exempel: "Remissyttrande"  Om elementet inte används så är det obligatoriskt att använda elementet "Beskrivning" nedan	0..1	<record> <title> [Handlingsnamn]	Title of the record <b>ERMS137</b>  The identifying name or title of the entity. Can be created manually or by the system.	<b>Ja</b> Ska användas
<erms> <aggregations> <aggregation> <record> <otherTitle>						
Annat namn	Annat namn på handlingen	Används för att ange ett alternativt namn på handlingen. Exempelvis ett offentligt namn på handlingen utan personuppgifter som kan användas vid publicering	0..n	<record> <otherTitle> [Annat namn]	Other titles for the record <b>ERMS138</b>  There might be other titles present for the record.	Kan användas vid behov
Annat namn typ	Typ av annat namn	Används för att ange typ av annat namn på handlingen  Exempel: "public_name"	1..1	<record> <otherTitle titleType= "[Annat namn typ]"	Definierat utifrån <b>ERMS138</b>	<b>Ja</b> Ska användas om elementet "Annat namn" används
<erms> <aggregations> <aggregation> <record> <subject>						



Element/attribut namn på svenska	Definition	Förklaring	Kard.	Element/attribut namn i ERMS	Namn och ID i CITS ERMS	Vid leverans till Riksarkivet
Ämne	Ämne för handlingen	Används för att ange ämnet för handlingen. Antingen i form av en textuell beskrivning eller genom en hänvisning till en ontologi.	0..n	<record> <subject> [Ämne]	Subject of the record <b>ERMS151</b>  Subject of the record as free text described by creator or ontology subject related by the archivist.	Kan användas vid behov
<erms> <aggregations> <aggregation> <record> <status>						
Status	Status för handlingen	Används för att ange status för handlingen  Enligt värdelista VcStatus  Exempel: "Ad_acta"  Exempel: "open"  Exempel: "obliterated"	0..1	<record> <status value= "[Status]"/>	Status of the record <b>ERMS192</b>  The record can have a status following this vocabulary: "ad_acta", "closed", "expedited", "initiated", "in_progress", "obliterated", "on_hold", "open", "prepared" and "received".	Kan användas vid behov
<erms> <aggregations> <aggregation> <record> <runningNumber>						
Löpnummer	Löpnummer för handlingen	Används för att ange löpnummer för handlingen i ärendet  Exempel: "1"  Exempel: "231"	0..1	<record> <runningNumber> [Löpnummer]	Running number for the record <b>ERMS193</b>  The record can have a running number in the form of an integer.	<b>Ja</b> Ska användas

Element/attribut namn på svenska	Definition	Förklaring	Kard.	Element/attribut namn i ERMS	Namn och ID i CITS ERMS	Vid leverans till Riksarkivet
<erms> <aggregations> <aggregation> <record> <relation>						
Relationer	Samlingselement	<p>Samlingselement för elementen i avsnitt "2.9 Beskrivning av en relation".</p> <p>Används för att ange information om en handling eller ett ärende som på något sätt är relaterat till den beskrivna handlingen med hjälp av elementen i avsnitt "2.9 Beskrivning av en relation"</p> <p>Som värde används den relaterade entitetens ID</p> <p>Nedan finns exempel på hur elementet och dess underelement kan användas</p>	0..n	<record> <relation>	Related record <b>ERMS168</b>  Related record and type of relation. <b>See also:</b> Description of element "Relation".	Kan användas vid behov  <b>Se exempel på en sådan tillämpning i dokumentet "Riksarkivets tillämpning av CITS ERMS (för Riksarkivets interna arkivbildning)" och i Example_RA-ERMS.xml</b>
Kopia	Referens till en kopia av handlingen	<p>Används för att ange en referens till en kopia av handlingen</p> <p>Referensen görs genom att kopians entitets ID anges.</p>	0..1	<record> <relation> [Kopia]	Duplicate of the record <b>ERMS144</b>  Reference to another entity that has been created by duplicating the record, component or event, and is an exact copy up to the event of duplication, with an identical provenance.	<b>Nej</b> Ska inte användas
Kopia typ	Typ av relation	<p>Används för att ange att det är en kopia som beskrivs</p> <p>Enligt värdelista: VcRelationType</p> <p>Fast värde: "has_version"</p>	1..1	<record> <relation relationType= "has_version">	Duplicate of the record <b>ERMS144</b>	<b>Nej</b> Ska inte användas

Element/attribut namn på svenska	Definition	Förklaring	Kard.	Element/attribut namn i ERMS	Namn och ID i CITS ERMS	Vid leverans till Riksarkivet
Relation till	Relation till annan handling eller ärende	Används för att ange att den handling som beskrivs relaterar till en annan handling eller ett annat ärende.  Som värde används entitets ID för den entitet den handling som beskrivs relaterar till.  Exempel: "Ärende: RA-KS 2022/00125"	0..n	<record> <relation> [Relation till]	Definierat utifrån <b>ERMS52</b>	Kan användas vid behov
Relation till typ	Typ av relation	Används för att ange riktningen det vill säga att den handling som beskrivs relaterar till en annan handling eller ett annat ärende  Enligt värdelista: vcRelationType  Fast värde: "reference"	1..1	<record> <relation relationType= "reference">	Definierat utifrån <b>ERMS53</b>	<b>Ja</b> Ska användas när elementet "Relation till" används
Relation från	Relation från annan handling eller ärende	Används för att beskriva en relation från en annan handling eller ett annat ärende till den handling som beskrivs  Som värde används entitets ID för den entitet som relaterar till den handling som beskrivs.  Exempel: "Ärende RA-KS 2022/00325"	0..n	<record> <relation> [Relation från]	Definierat utifrån <b>ERMS52</b>	Kan användas vid behov
Relation från typ	Typ av relation	Används för att ange riktningen det vill säga att en annan handling eller ett annat ärende relaterar till den handling som beskrivs  Enligt värdelista: vcRelationType  Fast värde: "referenced_by"	1..1	<record> <relation relationType= "referenced_by">	Definierat utifrån <b>ERMS53</b>	<b>Ja</b> Ska användas när elementet "Relation från" används

Element/attribut namn på svenska	Definition	Förklaring	Kard.	Element/attribut namn i ERMS	Namn och ID i CITS ERMS	Vid leverans till Riksarkivet
<p>&lt;erms&gt;                      &lt;aggregations&gt;                      &lt;aggregation&gt;                      &lt;record&gt;                      &lt;restriction&gt;</p>						
Restriktioner	Samlingselement	<p>Samlingselement för elementen i avsnitt "2.10 Beskrivning av en restriktion"</p> <p>Används för att ange restriktioner som handlingen omfattas av med hjälp av de underliggande elementen i avsnitt "2.10 Beskrivning av en restriktion"</p> <p>Nedan finns i elementen "Sekretess" och "Personuppgifter" exempel på hur elementet och dess underelement kan användas.</p>	0..n	<record> <restriction>	Restrictions associated with the record <b>ERMS194</b> There can be restrictions associated with the record. One description per restriction is used. <b>See also:</b> Description of "Restriction element".	Kan användas vid behov  <b>Se exempel på en sådan tillämpning i dokumentet "Riksarkivets tillämpning av CITS ERMS (för Riksarkivets interna arkivbildning)" och i Example_RA-ERMS.xml</b>
Sekretess	Samlingselement	<p>Samlingselement för elementen "Restriktion typ", "Restriktion annan typ", "Beskrivning", "Reglering", "Datum" och "Ansvarig"</p> <p>Används för att ange om handlingen omfattas av sekretess</p>	0..1	<record> <restriction>	Elementet är egendefinerat utifrån <b>ERMS194</b> <b>ERMS55</b> Kar. 0..n	Kan användas vid behov
Restriktion typ	Typ av restriktion	<p>Används för att ange typ av restriktion</p> <p>Enligt värdelista: vcRestrictionType</p> <p>När värdet "Othet type" används så måste elementet "Restriktion annan typ" användas</p> <p>Fast värde: "other_type"</p>	1..1	<record> <restriction restrictionType= "other_type">	Type of restriction <b>ERMS56</b> Classification of the type of relationship being described. Follows a vocabulary. See also: Vocabulary for restriction type.	<b>Ja</b> Ska användas om elementet "Sekretess" används

Element/attribut namn på svenska	Definition	Förklaring	Kard.	Element/attribut namn i ERMS	Namn och ID i CITS ERMS	Vid leverans till Riksarkivet
Restriktion annan typ	Annan typ av restriktion	Används när värdet "Other type" har använts i elementet "Restriktion typ".  Fast värde: "secrecy"	1..1	<record> <restriction restrictionType= "other_type" otherRestrictionType= "secrecy">	Other type of restriction <b>ERMS57</b>  When the restriction type is set to the value "Other type" the otherRestrictionType attribute is used to give the type of restriction being described.	<b>Ja</b> Ska användas om elementet "Sekretess" används
Beskrivning	Beskrivning av restriktionen	Används för att ange en beskrivning av restriktionen	0..1	<record> <restriction> <explanatoryText> [Beskrivning]	Explanatory text <b>ERMS58</b>  An explanatory text regarding the restriction.	Kan användas vid behov
Reglering	Reglering eller lagrum	Används för information om reglering/lagrum  Exempel: "28 kap. 9 § Offentlighets- och sekretesslagen (2009:400)"	1..1	<record> <restriction> <regulation> [Reglering]	Regulation <b>ERMS59</b>  A description of the regulation and paragraph used.	<b>Ja</b> Ska användas om elementet "Sekretess" används
<b>Datum</b>	<b>Samlingselement</b>	Samlingselement för elementen "Startdatum", "Startdatum typ", "Slutdatum" och "Slutdatum typ".  Används för att ange tidpunkt för när ärendet sekretessmarkerades och när sekretessen upphör	0..1	<record> <restriction> <dates>	Dates <b>ERMS45</b>  A grouping element for all different kinds of dates occurring in the document.	Kan användas vid behov
Startdatum	Startdatum för sekretessmarkering	Används för att ange startdatum för sekretessmarkeringen  Enligt modellen: YYYY-MM-DDTHH:MM:SS	1..1	<record> <restriction> <dates> <date> [Startdatum]	Date <b>ERMS46</b>  One date element is present for each type of date described. The date and time for the date are given following the xsd:DateTime specified format.	<b>Ja</b> Ska användas om elementet "Datum" används

Element/attribut namn på svenska	Definition	Förklaring	Kard.	Element/attribut namn i ERMS	Namn och ID i CITS ERMS	Vid leverans till Riksarkivet
Startdatum typ	Typ av datum	Används för att ange typ av datum  Enligt värdelista: VcDateType  Fast värde: "start"	1..1	<record> <restriction> <dates> <date dateType= "start">	Type of date <b>ERMS47</b>  Classification of the type of date described. Follows a vocabulary.  <b>See also:</b> Vocabulary for date type.	<b>Ja</b> Ska användas om elementet "Datum" används
Slutdatum	Slutdatum för sekretessen	Används för att ange datum för när sekretessen upphör  Enligt modellen: YYYY-MM-DDTHH:MM:SS	1..1	<record> <restriction> <dates> <date> [Slutdatum]	Date <b>ERMS46</b>  One date element is present for each type of date described. The date and time for the date are given following the xsd:DateTime specified format.	<b>Ja</b> Ska användas om elementet "Datum" används
Slutdatum typ	Typ av datum	Används för att ange typ av datum  Enligt värdelista: VcDateType  Fast värde: "end"	1..1	<record> <restriction> <dates> <date dateType= "end">	Type of date <b>ERMS47</b>  Classification of the type of date described. Follows a vocabulary.  See also: Vocabulary for date type.	<b>Ja</b> Ska användas om elementet "Datum" används
<b>Personuppgifter</b>	<b>Samlingselement</b>	Samlingselement för elementen "Restriktion typ", "Beskrivning", "Reglering", "Startdatum", "Startdatum typ" och "Ansvarig"  Används för att ange om ärendet omfattas av restriktioner på grund av att det innehåller information som omfattas av GDPR	0..n	<record> <restriction>	Definierat utifrån <b>ERMS194</b> <b>ERMS55</b>  There can be restrictions associated with the aggregation. One description per restriction is used. See also: Description of "Restriction element".	Kan användas vid behov  <b>Se exempel på en sådan tillämpning i dokumentet "Riksarkivets tillämpning av CITS ERMS (för Riksarkivets interna arkivbildning)" och i Example_RA-ERMS.xml</b>

Element/attribut namn på svenska	Definition	Förklaring	Kard.	Element/attribut namn i ERMS	Namn och ID i CITS ERMS	Vid leverans till Riksarkivet
Restriktion typ	Typ av restriktion	Används för att ange typ av restriktion  Enligt värdelista: vcRestrictionType  Fast värde: "gdpr"	1..1	<record> <restriction restrictionType= "gdpr">	Type of restriction <b>ERMS56</b>  Classification of the type of relationship being described. Follows a vocabulary. See also: Vocabulary for restriction type.	<b>Ja</b> Ska användas om elementet "Personuppgifter" används
Beskrivning	Beskrivning av restriktionen	Används för att ange en beskrivning av restriktionen	0..1	<record> <restriction> <explanatoryText> [Beskrivning]	Explanatory text <b>ERMS58</b>  An explanatory text regarding the restriction.	Kan användas vid behov
Reglering	Reglering eller lagrum	Används för information om reglering/lagrum	1..1	<record> <restriction> <regulation> [Reglering]	Regulation <b>ERMS59</b>  A description of the regulation and paragraph used.	<b>Ja</b> Ska användas om elementet "Personuppgifter" används
Startdatum	Datum för när ärendet markerades	Används för att ange datum till restriktionen  Enligt modellen: YYYY-MM-DDTHH:MM:SS	0..1	<record> <restriction> <dates> <date> [Datum]	Dates <b>ERMS62</b>  Dates related to the restriction. See also: Description of element "Date".	Kan användas vid behov
Startdatum typ	Typ av datum	Används för att ange att det är ett startdatum som beskrivs  Enligt värdelista: VcDateType  Fast värde: "start"	1..1	<record> <restriction> <dates> <date dateType= "start">	Type of date <b>ERMS47</b>  Classification of the type of date described. Follows a vocabulary. <b>See also:</b> Vocabulary for date type.	<b>Ja</b> Ska användas om elementet "Startdatum" används

Element/attribut namn på svenska	Definition	Förklaring	Kard.	Element/attribut namn i ERMS	Namn och ID i CITS ERMS	Vid leverans till Riksarkivet
<erms> <aggregations> <aggregation> <record> <IPPInformation>						
Rättigheter	Samlingselement	Samlingselement för elementen i avsnitt ”2.11 Beskrivning av rättigheter”.  Används för att ange om handlingen omfattas av rättigheter	0..1	<record> <IPPInformation>	IPP description <b>ERMS195</b>  There can be IPP restrictions associated with the record. See also: the description of the “IPP information element”.	Kan användas vid behov
<erms> <aggregations> <aggregation> <record> <loan>						
Lån	Samlingselement	Samlingselement för elementen i avsnitt ”2.13 Beskrivning av ett lån”  Används för att ange information rörande lån	0..n	<record> <loan>	Loan <b>ERMS197</b>  A loan of the record can be described. Each loan is described in a loan element. <b>See also:</b> Description of element “Loan”.	<b>Nej</b> Ska inte användas
<erms> <aggregations> <aggregation> <record> <disposal>						
Gallring	Samlingselement	Samlingselement för elementen i avsnitt ”2.16 Beskrivning gallring”  Används för information om gallring av handlingen	0..1	<record> <disposal>	Disposal of the record <b>ERMS141</b>  Description of the disposal of the record. See also: Description of the element “disposal”.	<b>Nej</b> Ska inte användas då gallringsbar information inte ska levereras till Riksarkivet



Element/attribut namn på svenska	Definition	Förklaring	Kard.	Element/attribut namn i ERMS	Namn och ID i CITS ERMS	Vid leverans till Riksarkivet
<p>&lt;erms&gt;                      &lt;aggregations&gt;                      &lt;aggregation&gt;                      &lt;record&gt;                      &lt;direction&gt;</p>						
<b>Riktning</b>	<b>Samlingselement</b>	<p>Samlingselement för elementen "Riktning typ och "Riktning annan typ"</p> <p>Används för att ange riktning för handlingen. Exempelvis inkommen, upprättad och expedierad eller upprättad utan att handlingen expedierats</p>	0..1	<record> <direction>	<p>Direction  <b>ERMS189</b></p> <p>A record is sometimes given a direction of either being outgoing or incoming as well as other values depending on your system.</p>	Kan användas vid behov
Riktning typ	Typ av riktning	<p>Används för att ange om handlingen är inkommen, upprättad och expedierad eller endast upprättad och inte expedierad</p> <p>Enligt värdelista:                      vcDirectionDefinition</p> <p>Inkommen handling = Fast värde:                      "incoming"</p> <p>Upprättad och expedierad handling = Fast värde:                      "outgoing"</p> <p>Upprättad handling = Fast värde:                      "other"</p> <p>När det är en upprättad handling som beskrivs med värdet "other" så måste elementet Riktning annan typ nedan användas</p>	1..1	<record> <direction directionDefinition=" [Riktning typ]"	<p>Type of direction  <b>ERMS190</b></p> <p>Classification of the type of direction being described. Follows this vocabulary:                      "incoming",                      "outgoing",                      "internal_memo_for_follow-up",                      "internal_memo_without_follow-up",                      "case_draft" and                      "other".</p>	<b>Ja</b> Ska användas om elementet "Riktning" används
Riktning annan typ	Annan typ av riktning	<p>Används för att ange att det är en upprättad handling som inte expedierats som beskrivs</p> <p>Fast värde:                      "drawn_up"</p> <p>Används när värdet "other" används i elementet "RiktningTyp"</p>	0..1	<record> <direction directionDefinition="other" otherDirectionDefinition=" [Annan typ]"	<p>Other type of direction  <b>ERMS191</b></p> <p>When the direction definition is set to the value "Other" the otherDirectionDefinition attribute is used to give the type of direction being described.</p>	<b>Ja</b> Ska användas i förekommande fall.

Element/attribut namn på svenska	Definition	Förklaring	Kard.	Element/attribut namn i ERMS	Namn och ID i CITS ERMS	Vid leverans till Riksarkivet
<p>&lt;erms&gt;                      &lt;aggregations&gt;                      &lt;aggregation&gt;                      &lt;record&gt;                      &lt;agents&gt;</p>						
<b>Aktörer</b>	<b>Samlingselement</b>	<p>Samlingselement för elementen i avsnitt "2.15 Beskrivning av en aktör"</p> <p>Används för att beskriva olika aktörer kopplade till ärendet med hjälp av elementen i avsnitt "2.15 Beskrivning av en aktör"</p> <p>Nedan finns exempel på hur elementet och dess underelement kan användas</p>	0..1	<record> <agents>	Definierat utifrån <b>ERMS158</b>	<p>Kan användas vid behov</p> <p><b>Se exempel på en sådan tillämpning i dokumentet "Riksarkivets tillämpning av CITS ERMS (för Riksarkivets interna arkivbildning)" och i Example_RA-ERMS.xml</b></p>
<b>Skapare</b>	<b>Samlingselement</b>	<p>Samlingselement för elementen "Skapare typ", "Skapare namn", och "Skapare roll"</p> <p>Används för att ange information om vem som har skapat handlingen i systemet exempelvis en registrator</p>	0..n	<record> <agents> <agent>	<p>Creator <b>ERMS158</b></p> <p>An entity primarily responsible for making the content of the resource;                      an entity primarily responsible for making the resource (examples of a Creator include a person, an organisation, or a service). Saved in a grouping element named "agents".  <b>See also:</b> Description of element "Agent".</p>	Kan användas vid behov

Element/attribut namn på svenska	Definition	Förklaring	Kard.	Element/attribut namn i ERMS	Namn och ID i CITS ERMS	Vid leverans till Riksarkivet
Skapare typ	Typ av skapare	Används för att ange att den aktör som beskrivs är den som har skapat handlingen  Enligt värdelista: vcAgentType  Fast värde: "creator"	1..1	<record> <agents> <agent agentType= "creator">	Definierat utifrån <b>ERMS93</b>	<b>Ja</b> Ska användas om elementet "Skapare" används
Skapare namn	Namnet på skaparen	Används för att ange namnet på den som har skapat handlingen i systemet  Exempel: "Anders Andersson"	1..1	<record> <agents> <agent> <name> [Skapare namn]	Definierat utifrån <b>ERMS95</b>	<b>Ja</b> Ska användas om elementet "Skapare" används
Skapare roll	Skaparens roll	Används för att ange skaparens roll.  De olika värden som används behöver förklaras och finnas med som dokumentation vid en överföring.  Exempel: "Registrar"	0..1	<record> <agents> <agent> <role> [Skapare roll]	Definierat utifrån <b>ERMS103</b>	Kan användas vid behov
<b>Ansvarig</b>	<b>Samlingselement</b>	Samlingselement för elementen i avsnitt "2.15 Beskrivning av en aktör"	0..n	<record> <agents> <agent>	Owner <b>ERMS159</b>  Owner of the record. Saved in a grouping element named "agents". <b>See also:</b> Description of element "Agent".	Kan användas vid behov

Element/attribut namn på svenska	Definition	Förklaring	Kard.	Element/attribut namn i ERMS	Namn och ID i CITS ERMS	Vid leverans till Riksarkivet
<b>Administratör</b>	<b>Samlingselement</b>	Samlingselement för elementen i avsnitt ”2.15 Beskrivning av en aktör”	0..n	<record> <agents> <agent>	Administrator <b>ERMS160</b>  Administrator of the record. Saved in a grouping element named “agents”. <b>See also:</b> Description of element “Agent”.	Kan användas vid behov
<b>Läsbehörig</b>	<b>Samlingselement</b>	Samlingselement för elementen i avsnitt ”2.15 Beskrivning av en aktör”	0..n	<record> <agents> <agent>	Reader <b>ERMS161</b>  Everyone who should be able to read the contents of the record (in the source ERMS system). Saved in a grouping element named “agents”. <b>See also:</b> Description of element “Agent”.	Kan användas vid behov
<b>Redigeringsbehörig</b>	<b>Samlingselement</b>	Samlingselement för elementen i avsnitt ”2.15 Beskrivning av en aktör”	0..n	<record> <agents> <agent>	Editor <b>ERMS163</b>  Person(s) who could edit the record (including adding) in the source ERMS system. Saved in a grouping element named “agents”. <b>See also:</b> Description of element “Agent”.	Kan användas vid behov

Element/attribut namn på svenska	Definition	Förklaring	Kard.	Element/attribut namn i ERMS	Namn och ID i CITS ERMS	Vid leverans till Riksarkivet
<b>Motpart</b>	<b>Samlingselement</b>	Samlingselement för elementen "Motpart typ", "Motpart namn", "Organisation", "Motpart ID", "ID typ" och "Adress- och kontaktuppgifter"  Används för att beskriva en aktör som är avsändare eller mottagare av handlingen.  Om motparten är en avsändare eller mottagare av handlingen framgår av elementet "Riktning", <direction>	0..n	<record> <agents> <agent>	Addressee <b>ERMS180</b>  Original addressee of the record. Saved in a grouping element named "agents". <b>See also:</b> Description of element "Agent".	Kan användas vid behov
Motpart typ	Handlingens motpart	Används för att ange att den aktör som beskrivs är motpart för handlingen  Enligt värdelista VcAgentType  Fast värde: <i>"counterpart"</i>	1..1	<record> <agents> <agent agentType= "counterpart">	Definierat utifrån <b>ERMS93</b>	<b>Ja</b> Ska användas om elementet "Motpart" används
Motpart namn	Namnet på motparten	Används för att ange motpartens namn.  Exempel: <i>"Anders Andersson"</i>	1..1	<record> <agents> <agent> <name> [Motpart namn]	Definierat utifrån <b>ERMS95</b>	<b>Ja</b> Ska användas om elementet "Motpart" används
Organisation	Organisation som motparten tillhör	Kan användas för att ange den organisation som motparten tillhör.  Exempel: <i>"Försöksmyndigheten"</i>	0..1	<record> <agents> <agent> <organisation> [Organisation]	Definierat utifrån <b>ERMS99</b>	Kan användas vid behov

Element/attribut namn på svenska	Definition	Förklaring	Kard.	Element/attribut namn i ERMS	Namn och ID i CITS ERMS	Vid leverans till Riksarkivet
Motpart ID	Identifikationsnummer för motparten	Kan användas för att ange ett identifikationsnummer för motparten. Exempelvis ett organisationsnummer eller ett personnummer  Exempel: "2021001074"  Exempel: "19550615XXXX"	0..1	<record> <agents> <agent> <idNumber> [Motpart ID]	Definierat utifrån <b>ERMS101</b>	Kan användas vid behov
ID typ	Typ av identifikationsnummer för motparten	Kan användas för att ange typ av identifikationsnummer för aktören.  De olika värden som används behöver förklaras och finnas med som dokumentation vid en överföring.  Exempel: "organization_number"  Exempel: "social_security_number"	0..1	<record> <agents> <agent> <idNumber idNumberType= "[ID typ]">	Definierat utifrån <b>ERMS102</b>	<b>Ja</b> Ska användas om elementet "Motpart ID" används
<b>Adress- och kontaktuppgifter</b>	<b>Samlingselement</b>	Samlingselement för elementen "Postadress", "Postadress typ", "Postnummer", "Postnummer typ", "Postort", "Postort typ", "Land", "Land typ", "Ytterligare kontaktinformation", "Ytterligare kontaktinformation typ", "Ytterligare kontaktinformation annan typ", "Telefon", "Telefon typ", "Fax", "Fax typ", "Mobil", "Mobil typ", "E-post" och "E-post typ"  Används för att ange adress- och kontaktuppgifter till motparten	0..1	<record> <agents> <agent> <addressContactInformation>	Definierat utifrån <b>ERMS104</b>	Kan användas vid behov
Postadress	Motpartens postadress	Används för att ange motpartens postadress  Exempel: "Storgatan 12"	0..1	<record> <agents> <agent> <addressContactInformation> <addressLine> [Postadress]	Definierat utifrån <b>ERMS105</b>	<b>Ja</b> Ska användas. Om elementet "Adress- och kontaktuppgifter" används så måste 1 <addressLine> användas  Om inget värde finns kan N/A användas

Element/attribut namn på svenska	Definition	Förklaring	Kard.	Element/attribut namn i ERMS	Namn och ID i CITS ERMS	Vid leverans till Riksarkivet
Postadress typ	Typ av adressuppgift	Används för att ange att det är en postadress som beskrivs  Enligt värdelista: vcAdressInformationType  Fast värde: "postal_address"	0..1	<record> <agents> <agent> <addressContactInformation> <addressLine addressType= "postal_address">	Definierat utifrån <b>ERMS106</b>	<b>Ja</b> Ska användas om elementet "Postadress" används
Postnummer	Motpartens postnummer	Används för att ange motpartens postnummer  Exempel: "115 65"	0..1	<record> <agents> <agent> <addressContactInformation> <addressLine> [Postnummer]	Definierat utifrån <b>ERMS105</b>	Kan användas vid behov
Postnummer typ	Typ av adressuppgift	Används för att ange att det är ett postnummer som beskrivs  Enligt värdelista: vcAdressInformationType  Fast värde: "postal_code"	0..1	<record> <agents> <agent> <addressContactInformation> <addressLine addressType= "postal_code">	Definierat utifrån <b>ERMS106</b>	<b>Ja</b> Ska användas om elementet "Postnummer" används
Postort	Motpartens postort	Används för att ange motpartens postort  Exempel: "Bjurholm"	0..1	<record> <agents> <agent> <addressContactInformation> <addressLine> [Postort]	Definierat utifrån <b>ERMS105.</b>	Kan användas vid behov
Postort typ	Typ av adressuppgift	Används för att ange att det är en postort som beskrivs  Enligt värdelista: vcAdressInformationType  Fast värde: "postal_city"	0..1	<record> <agents> <agent> <addressContactInformation> <addressLine addressType= "postal_city">	Definierat utifrån <b>ERMS106</b>	<b>Ja</b> Ska användas om elementet "Postort" används
Land	Motpartens land	Används för att ange motpartens land  Exempel: "Sverige"	0..1	<record> <agents> <agent> <addressContactInformation> <addressLine> [Adressuppgift]	Definierat utifrån <b>ERMS105.</b>	Kan användas vid behov

Element/attribut namn på svenska	Definition	Förklaring	Kard.	Element/attribut namn i ERMS	Namn och ID i CITS ERMS	Vid leverans till Riksarkivet
Land typ	Typ av adressuppgift	Används för att ange att det är ett land som beskrivs  Enligt värdelista: vcAdressInformationType  Fast värde: "country"	0..1	<record> <agents> <agent> <addressContactInformation> <addressLine adressType= "country">	Definierat utifrån <b>ERMS106</b>	<b>Ja</b> Ska användas om elementet "Land" används.
Ytterligare kontaktinformation	Ytterligare kontaktinformation till motpart	Används för att ange ytterligare kontaktinformation om motparten	0..1	<record> <agents> <agent> <addressContactInformation> <addressLine> [Ytterligare information]	Definierat utifrån <b>ERMS105</b>	Kan användas vid behov
Ytterligare kontaktinformation typ	Typ av adressuppgift	Används för att det är en annan typ av kontaktinformation som inte finns med i värdelistan som beskrivs  Enligt värdelista: vcAdressInformationType  Fast värde: "other"  När värdet "other" används så måste elementen "Ytterligare information annan typ" användas	0..1	<record> <agents> <agent> <addressContactInformation> <addressLine adressType= "other">	Definierat utifrån <b>ERMS106</b> Kar. 1..n	<b>Ja</b> Ska användas om elementet "Ytterligare kontaktinformation" används
Ytterligare kontaktinformation annan typ	Annan typ av adressuppgift	Används när elementet "Adressuppgift" har värdet "other"  Används för att ange att det är ytterligare kontakt information om motparten som beskrivs  Exempel: "additional_contact_information"	0..1	<record> <agents> <agent> <addressContactInformation> <addressLine adressType= "other" otherAddressLineType= "[Ytterligare kontaktinformation annan typ]">	Definierat utifrån <b>ERMS107</b> Kar. 1..n	Kan användas vid behov



Element/attribut namn på svenska	Definition	Förklaring	Kard.	Element/attribut namn i ERMS	Namn och ID i CITS ERMS	Vid leverans till Riksarkivet
Telefon	Telefonnummer till motparten	Används för att ange ett telefonnummer till motparten  Exempel: "08-1297987"	0..1	<record> <agents> <agent> <addressContactInformation> <contactLine> [Telefon]	Definierat utifrån <b>ERMS108</b> Kar. 1..n	<b>Ja</b> Ska användas. Om elementet "Adress- och kontaktuppgifter används så måste 1 <adressLine> användas  Om inget värde finns kan N/A användas
Telefon typ	Typ av kontaktuppgift	Används för att ange att det är ett telefonnummer som beskrivs  Enligt värdelista: vcContactInformationType  Fast värde: "phonenummer"	0..1	<record> <agents> <agent> <addressContactInformation> <contactLine contactType= "phonenumber">	Definierat utifrån <b>ERMS109</b> Kar. 1..n	<b>Ja</b> Ska användas om elementet "Telefon" används
Fax	Faxnummer till motparten	Används för att ange ett faxnummer till motparten	0..1	<record> <agents> <agent> <addressContactInformation> <contactLine> [Fax]	Definierat utifrån <b>ERMS108</b> Kar. 1..n	Kan användas vid behov
Fax typ	Typ av kontaktuppgift	Används för att ange att det är ett faxnummer som beskrivs  Enligt värdelista: vcContactInformationType  Fast värde: "fax"	0..1	<record> <agents> <agent> <addressContactInformation> <contactLine contactType= "fax">	Definierat utifrån <b>ERMS109</b> Kar. 1..n	<b>Ja</b> Ska användas om elementet "Fax" används.
Mobil	Mobilnummer till motparten	Används för att ange ett mobilnummer till motparten  Exempel: "073-323 555 XXX"	0..1	<record> <agents> <agent> <addressContactInformation> <contactLine> [Mobil]	Definierat utifrån <b>ERMS108</b> Kar. 1..n	Kan användas vid behov
Mobil typ	Typ av kontaktuppgift	Används för att ange att det är ett mobilnummer som beskrivs  Enligt värdelista: vcContactInformationType  Fast värde: "mobilenumber"	0..1	<record> <agents> <agent> <addressContactInformation> <contactLine contactType= "mobilenumber">	Definierat utifrån <b>ERMS109</b> Kar. 1..n	<b>Ja</b> Ska användas om elementet "Mobil" används.

Element/attribut namn på svenska	Definition	Förklaring	Kard.	Element/attribut namn i ERMS	Namn och ID i CITS ERMS	Vid leverans till Riksarkivet
E-post	E-postadress till motparten	Används för att ange en e-postadress till motparten  Exempel: "anders.andersson@exempelmyndigheten.se"	0..1	<record> <agents> <agent> <addressContactInformation> <contactLine> [Kontaktuppgift]	Definierat utifrån <b>ERMS108</b> Kar. 1..n	Kan användas vid behov
E-post typ	Typ av kontaktuppgift	Används för att ange att det är en e-postadress som beskrivs  Enligt värdelista: vcContactInformationType  Fast värde: "email"	0..1	<record> <agents> <agent> <addressContactInformation> <contactLine contactType= "email">	Definierat utifrån <b>ERMS109</b> Kar. 1..n	<b>Ja</b> Ska användas om elementet "E-post" används.
<b>Avsändare</b>	<b>Samlingselement</b>	Samlingselement för elementen "Avsändare typ" och "Avsändare typ"  Används för att ange vem som är avsändare av handlingen  Fler element som kan användas för att beskriva avsändaren finns i avsnitt "2.15 Beskrivning av en aktör".	0..n	<record> <agents> <agent>	Sender <b>ERMS162</b>  Sender of the record. Saved in a grouping element named "agents". <b>See also:</b> Description of element "Agent".	Kan användas vid behov
Avsändare typ	Typ av aktör	Används för att beskriva att det är en avsändare som beskrivs  Enligt värdelista: VcAgentType  Fast värde: "sender"	1..1	<record> <agents> <agent agentType= "sender">	Definierat utifrån <b>ERMS93</b>	<b>Ja</b> Ska användas om elementet "Avsändare" används
Avsändare namn	Namn på avsändaren	Används för att ange ett namn på avsändaren  Exempel: "Anders Andersson"	1..1	<record> <agents> <agent > <name> [Avsändare namn]	Definierat utifrån <b>ERMS95</b>	<b>Ja</b> Ska användas om elementet "Avsändare" används

Element/attribut namn på svenska	Definition	Förklaring	Kard.	Element/attribut namn i ERMS	Namn och ID i CITS ERMS	Vid leverans till Riksarkivet
<b>Mottagare</b>	<b>Samlingselement</b>	Samlingselement för elementen ”Mottagare typ” och ”Mottagare namn”  Används för information om mottagaren av handlingen  Fler element som kan användas för att beskriva mottagaren finns i avsnitt ”2.15 Beskrivning av en aktör”.	0..n	<record> <agents> <agent>	Recipient <b>ERMS164</b>  Recipient of the record. Saved in a grouping element named “agents”. <b>See also:</b> Description of element “Agent”.	Kan användas vid behov
Mottagare typ	Typ av aktör	Används för att beskriva att det är en mottagare som beskrivs  Enligt värdelista: VcAgentType  Fast värde: ”recipient”	1..1	<record> <agents> <agent agentType= "recipient">	Definierat utifrån <b>ERMS93</b>	<b>Ja</b> Ska användas om elementet ”Mottagare” används
Mottagare namn	Namn på mottagaren	Används för att ange ett namn på mottagaren  Exempel: ”Anders Andersson”	1..1	<record> <agents> <agent > <name> [Mottagare namn]	Definierat utifrån <b>ERMS95</b>	<b>Ja</b> Ska användas om elementet ”Mottagare” används
Huvudsignerare	Huvudsignerare	Används för att ange namnet på huvud signerare av handlingen  Exempel: ”Anders Andersson”	0..1	<record> <agent> [Huvudsignerare]	MainSigner <b>ERMS173</b>  Name of the responsible person who signed the record. Saved in a grouping element named “agents”. See also: Description of element “Agent”.	Kan användas vid behov
Huvudsignerare typ	Typ av aktör	Används för att ange att det är en huvudsignerare som beskrivs  Enligt värdelista: VcAgentType  Fast värde: ”main signatory”	1..1	<record> <agent agentType= "main_signatory">	Definierat utifrån <b>ERMS93</b>	<b>Ja</b> Ska användas om elementet ”Huvudsignerare” används

Element/attribut namn på svenska	Definition	Förklaring	Kard.	Element/attribut namn i ERMS	Namn och ID i CITS ERMS	Vid leverans till Riksarkivet
Huvudsignerare,Roll	Roll huvudsignerare	Används för att ange huvudsignerarens roll  Exempel: "Generaldirektör"	0..1	<record> <agents> <agent> <role> [Huvudsignerare,Roll]	Main signatory role <b>ERMS174</b>  Main signatory role.	Kan användas vid behov
Annan signerare	Annan signerare	Används för att ange annan signerare av handlingen  Exempel: "Bengt Bengtsson"	0..n	<record> <agents> <agent> [Annan signerare]	Other signer <b>ERMS176</b>  Other person signing the record. Saved in a grouping element named "agents". See also: Description of element "Agent".	Kan användas vid behov
<b>Överförare</b>	<b>Samlingselement</b>	Samlingselement för elementen "Överförare typ" och "Överförare namn"  Används för att ange information om den som överfört handlingen	0..1	<record> <agents> <agent>	Dispatcher <b>ERMS179</b>  Person responsible for dispatching the record. Saved in a grouping element named "agents". <b>See also:</b> Description of element "Agent".	Kan användas vid behov
Överförare typ	Typ av aktör	Används för att beskriva att det är den aktör som överfört handlingen som beskrivs  Enligt värdelista: VcAgentType  Fast värde: "dispatcher"	1..1	<record> <agents> <agent agentType= "dispatcher">	Definierat utifrån <b>ERMS93</b>	<b>Ja</b> Ska användas om elementet "Överförare" används
Överförare namn	Namnet på den som överfört handlingen	Används för att ange ett namn på den som överfört handlingen  Exempel: "Anders Andersson"	1..1	<record> <agents> <agent > <name> [Överförare namn]	Definierat utifrån <b>ERMS95</b>	<b>Ja</b> Ska användas om elementet "Överförare" används

Element/attribut namn på svenska	Definition	Förklaring	Kard.	Element/attribut namn i ERMS	Namn och ID i CITS ERMS	Vid leverans till Riksarkivet
<b>Annan aktör</b>	<b>Samlingselement</b>	Samlingselement för elementen ”Annan aktör typ”, ”Annan aktör annan typ” och ”Annan aktör namn”.  Används för att beskriva en annan aktör, ände som finns i värdelistan, som är kopplad till handlingen  Fler element för att beskriva ”Annan aktör” finns i avsnitt ”2.15 Beskrivning av en aktör”.	0..n	<record> <agents> <agent>	<b>ERMS165</b> Other  Other persons/organisations related to the record. Saved in a grouping element named “agents”. <b>See also:</b> Description of element “Agent”.	Kan användas vid behov
Annan aktör typ	Typ av aktör	Används för att beskriva en annan aktör, ände som finns i värdelistan, som är kopplad till handlingen  Enligt värdelista VcAgentType  Fast värde: ”other”	1..1	<record> <agents> <agent agentType= "other">	Definierat utifrån <b>ERMS93</b>	<b>Ja</b> Ska användas om elementet ”Annan aktör” används
Annan aktör annan typ	Annan typ av aktör	Används för att ange vilken typ av aktör det handlar om.	1..1	<record> <agents> <agent agentType= "other" otherAgentType= "[Annan aktör annan typ]">	Classification of agent type other <b>ERMS166</b>  Classification of the type of other related person/organisation to the record. See also: Description of element “Agent”.	<b>Ja</b> Ska användas om elementet ”Annan aktör” används
Annan aktör namn	Namn på annan aktör	Används för att ange namnet på annan aktör	1..1	<record> <agents> <agent> <name> [Annan aktör namn]	Definierat utifrån <b>ERMS95</b>	<b>Ja</b> Ska användas om elementet ”Annan aktör” används
<erms> <aggregations> <aggregation> <record> <description>						

Element/attribut namn på svenska	Definition	Förklaring	Kard.	Element/attribut namn i ERMS	Namn och ID i CITS ERMS	Vid leverans till Riksarkivet
Beskrivning	Beskrivning av handlingen	Används för att ange en beskrivning av handlingen  Obligatoriskt att använda om elementet "Namn" ovan inte används	0..1	<record> <description> [Beskrivning]	Description <b>ERMS139</b> Kard. 0..1 or 1..1 A description of the entity. Mandatory if the title is missing.	Kan användas vid behov
<erms> <aggregations> <aggregation> <record> <dates>						
Datum handling	Samlingselement	Samlingselement för elementen i avsnitt "2.7 Beskrivning av datum och tidpunkter"  Används för att ange olika tidpunkter kopplade till handlingen med hjälp av elementet i avsnitt "2.7 Beskrivning av datum och tidpunkter"  Nedan finns exempel på hur elementen ska och kan användas	1..1	<record> <dates>		<b>Ja</b> Ska användas  <b>Se exempel på en sådan tillämpning i dokumentet "Riksarkivets tillämpning av CITS ERMS (för Riksarkivets interna arkivbildning)" och i Example_RA-ERMS.xml</b>
Registrerad	Datum för registreringen av handlingen	Används för att ange när handlingen registrerades i systemet. Systeminställt datum.  Enligt värdelista: VcDateType  Fast värde: "created"  Enligt modellen: YYYY-MM-DDTHH:MM:SS	1..1	<record> <dates> <date dateType= "created"> [Registrerad]	Creation date of the record <b>ERMS135</b>  Date and time the entity was created, set by the system. Saved in a grouping element named "dates".	<b>Ja</b> Ska användas

Element/attribut namn på svenska	Definition	Förklaring	Kard.	Element/attribut namn i ERMS	Namn och ID i CITS ERMS	Vid leverans till Riksarkivet
Inkommen/Upprättad	Tidpunkt för när handlingen inkom eller upprättades	Används för att ange tidpunkt för när handlingen inkom eller upprättades vilket kan variera jämfört med tidpunkten för när den registrerades i systemet.  Enligt värdelista: VcDateType  Fast värde: "originated"  Enligt modellen: YYYY-MM-DDTHH:MM:SS  Om handlingen är inkommen, upprättad och expedierad eller bara upprättad framgår av elementet "Riktning", <direction>	0..1	<record> <dates> <date dateType= "originated"> [Inkommen/Upprättad]	Originated date of the record <b>ERMS136</b>  Date and time of origin of a record or other entity which may vary from the creation date of the entity in the system. Saved in a grouping element named "dates".	<b>Ja</b> Ska användas
Sista granskningsdatum	Sista granskningsdatum för handling	Används för information om tidpunkten för den sista granskningen av handlingen. (System set date and time)  Enligt värdelista: VcDateType  Fast värde: "last_reviewed"  Enligt modellen: YYYY-MM-DDTHH:MM:SS	0..1	<record> <dates> <date dateType= "last_reviewed"> [Sista granskningsdatum]	Date for last review <b>ERMS142</b>  System set date and time indicating when the last review was completed. Saved in a grouping element named "dates".	Kan användas vid behov
Datum överfört	Datum när handlingen överförs till ett arkiv	Används för att ange tidpunkten för när handlingen överförs till ett arkiv  Enligt värdelista: VcDateType  Fast värde: "transferred"  Enligt modellen: YYYY-MM-DDTHH:MM:SS	0..1	<record> <dates> <date dateType= "transferred"> [Överföringsdatum]	Date for transfer of the record <b>ERMS143</b>  System set date and time indicating when the transfer of the record was confirmed. Saved in a grouping element named "dates".	Kan användas vid behov

Element/attribut namn på svenska	Definition	Förklaring	Kard.	Element/attribut namn i ERMS	Namn och ID i CITS ERMS	Vid leverans till Riksarkivet
Överföringsdatum	Datum för överföring av handlingen	Används för att ange överföringsdatum för handlingen	0..1	<record> <date dateType= "dispatch"> [Överföringsdatum]	Dispatch date <b>ERMS178</b>  Date of dispatch of the record. Saved in a grouping element named "dates".	Kan användas vid behov
Datum huvudsigtering	Datum för huvudsigtering	Används för att ange datum för huvudsigtering av handlingen  Enligt modellen: YYYY-MM-DDTHH:MM:SS	0..1	<record> <dates> <date> [Datum Huvudsigtering]	Main signature date <b>ERMS172</b>  Date of main signature. Saved in a grouping element named "dates".	Kan användas vid behov
Datum huvudsigtering typ	Typ av datum	Används för att ange att det är datum för huvudsigtering som beskrivs  Enligt värdelista: VcDateType  Fast värde: "main_signature"	1..1	<record> <dates> <date dateType= "main_signature">	Definierat utifrån <b>ERMS47</b>	<b>Ja</b> Ska användas om elementet "Datum huvudsigtering" används
Annat signerings datum	Annat datum för signering	Används för att ange annat datum för signering  Enligt modellen: YYYY-MM-DDTHH:MM:SS	0..n	<record> <dates> <date> [Annat signerings datum]	Other signature date <b>ERMS175</b>  Date of other signature. Saved in a grouping element named "dates".	Kan användas vid behov
Annat signeringsdatum typ	Typ av datum	Används för att ange att det är ett annat signeringsdatum som beskrivs  Enligt värdelista: VcDateType  Fast värde: "other_signature"	1..1	<record> <dates> <date dateType= "other_signature">	Definierat utifrån <b>ERMS47</b>	<b>Ja</b> Ska användas om elementet "Annat signeringsdatum" används
<erms> <aggregations> <aggregation> <record> <action>						



Element/attribut namn på svenska	Definition	Förklaring	Kard.	Element/attribut namn i ERMS	Namn och ID i CITS ERMS	Vid leverans till Riksarkivet
Händelse	<b>Samlingselement</b>	Samlingselement för elementen i avsnitt ”2.14 Beskrivning av en händelse”.  Används för att beskriva olika händelser för en handling med hjälp av elementen i avsnitt ”2.14 Beskrivning av en händelse”.  Nedan finns exempel på hur elementet och dess underelement kan användas.	0..n	<record> <action>	An action <b>ERMS145</b>  An element for recording an event like a transformation of the record. See also: Description of element “Action”.	Kan användas vid behov  <b>Se exempel på en sådan tillämpning i dokumentet ”Riksarkivets tillämpning av CITS ERMS (för Riksarkivets interna arkivbildning)” och i Example_RA-ERMS.xml</b>
Ändring	<b>Samlingselement</b>	Samlingselement för elementen ”Beskrivning”, ”Datum” och ”Ansvariga aktörer”  Används för att beskriva ändringar av handlingen	0..n	<record> <action>	Definierat utifrån <b>ERMS84</b> <b>ERMS145 (kard)</b>	Kan användas men ändringsloggar för ärenden och handlingar i ett uttag kan även tas ut i ett separat xml-dokument i enlighet med ett eget xml-schema.  <b>Se exempel på en sådan tillämpning i dokumentet ”Riksarkivets tillämpning av CITS ERMS (för Riksarkivets interna arkivbildning)” och i Example_RA-ERMS.xml</b>
Beskrivning	Beskrivning av ändringen	Används för att beskriva en ändring som har gjorts av handlingen	1..1	<record> <action> <actionText> [Beskrivning]	Definierat utifrån <b>ERMS84</b>	<b>Ja</b> Ska användas om elementet ”Ändring” används
Datum	<b>Samlingselement</b>	Samlingselement för elementen ”Ändringsdatum” och ”Ändringsdatum typ”  Används för att ange datum för ändringar	0..1	<record> <action> <dates>	Definierat utifrån <b>ERMS88</b>	Kan användas vid behov
Ändringsdatum	Datum för ändringen	Används för att ange ett datum för en ändring  Enligt modellen: YYYY-MM-DDTHH:MM:SS	1..n	<record> <action> <dates> <actionDate> [Ändringsdatum]	Definierat utifrån <b>ERMS89</b>	<b>Ja</b> Ska användas om elementet ”Datum” används

Element/attribut namn på svenska	Definition	Förklaring	Kard.	Element/attribut namn i ERMS	Namn och ID i CITS ERMS	Vid leverans till Riksarkivet
Ändringsdatum typ	Typ av datum	Används för att ange att det datum som beskrivs är ett Ändringsdatum  Enligt värdelista: VcDateType  Fast värde: "modified"	1..1	<record> <action> <dates> <actionDate dateType= "modified">	Definierat utifrån <b>ERMS47</b>	<b>Ja</b> Ska användas om elementet "Datum" används
Ansvariga aktörer	Samlingselement	Samlingselement för elementet "Ansvarig aktör"  Används för att ange information om aktörer som har genomfört ändringar i ärendet	0..1	<record> <action> <agents>	Definierat utifrån <b>ERMS90</b>	Kan användas vid behov
Ansvarig aktör	Samlingselement	Samlingselement för elementen "Ansvarig aktör typ" och "Ansvarig aktör namn"  Används för att ange information om den aktör som har genomfört ändringen av handlingen	1..n	<record> <action> <agents> <agent>	Definierat utifrån <b>ERMS91</b>	<b>Ja</b> Ska användas om elementet "Ansvariga aktörer" används
Ansvarig aktör typ	Aktörstyp	Används för att ange att det är den aktör som har genomfört ändringen som beskrivs  Enligt värdelista: vcAgentType  Fast värde: "responsible_person"	1..1	<record> <action> <agents> <agent agentType= "responsible_person">	Definierat utifrån <b>ERMS93</b>	<b>Ja</b> Ska användas om elementet "Ansvarig aktör" används
Ansvarig aktör namn	Namnet på den ansvarige	Används för att ange den ansvariges namn  Exempel: "Anders Andersson"	1..1	<record> <action> <agents> <agent> <name> [Ansvarig namn]	Definierat utifrån <b>ERMS95</b>	<b>Ja</b> Ska användas om elementet "Ansvarig aktör" används
<erms> <aggregations> <aggregation> <record> <archivalHistory>						

Element/attribut namn på svenska	Definition	Förklaring	Kard.	Element/attribut namn i ERMS	Namn och ID i CITS ERMS	Vid leverans till Riksarkivet
Historik	Samlingselement	Samlingselement för elementet "Beskrivning"  Används för att ange arkivhistorik för handlingen	0..1	<record> <archivalHistory>	Archival history <b>ERMS170</b>  An element for grouping information on the history of the unit of description that is significant for its authenticity, integrity and interpretation.	Kan användas vid behov
Beskrivning	Beskrivning av arkivhistorik	Används för att ange en beskrivning av historiken för handlingen	1..n	<record> <archivalHistory> <historyLine> [Beskrivning]	Each paragraph of archival history <b>ERMS171</b>  Each paragraph of text giving the archival history.	<b>Ja</b> Ska användas om elementet "Historik" används
<erms> <aggregations> <aggregation> <record> <dispatchMode>						
Överföringsläge	Överföringsläge för handlingen	Används för att beskriva överföringsläge för handlingen	0..1	<record> <dispatchMode> [Överföringsläge]	Dispatch mode <b>ERMS181</b>	<b>Nej</b> Ska inte användas
<erms> <aggregations> <aggregation> <record> <access>						
Åtkomst	Åtkomst till handlingen	Används för att ange en textuell beskrivning av åtkomsten till handlingen	0..1	<record> <access> [Åtkomst]	Access to the record <b>ERMS184</b>  A textual description of the access to the record.	<b>Nej</b> Ska inte användas
<erms> <aggregations> <aggregation> <record> <physicalLocations>						

Element/attribut namn på svenska	Definition	Förklaring	Kard.	Element/attribut namn i ERMS	Namn och ID i CITS ERMS	Vid leverans till Riksarkivet
Placeringar	Samlingselement	Samlingselement för elementet "Placering"  Används för att ange placering av handlingar	0..1	<record> <physicalLocations>	Physical location of the record <b>ERMS185</b>  A grouping element to be able to give all the physical or logical placement of the record if possible.	<b>Nej</b> Ska inte användas
Placering	Samlingselement	Samlingselement för elementen "Nuvarande placering" och "Hemplacering"  Används för att ange en placering av handlingen	1..n	<record> <physicalLocations> <physicalLocation>	Physical location of the record <b>ERMS186</b>  The physical or logical placement of the record. Either one physical location or a number of locations grouped in the element PhysicalLocations can be present.	<b>Nej</b> Ska inte användas
Nuvarande placering	Nuvarande placering för handlingen	Används för att ange nuvarande placering för handlingen	0..1	<record> <physicalLocations> <physicalLocation> <currentLocation> [Nuvarande placering]	Current location of the record <b>ERMS187</b>  The records current location.	<b>Nej</b> Ska inte användas
Hemplacering	Hem placering för handlingen	Används för att ange hemplaceringen för handlingen	0..n	<record> <physicalLocations> <physicalLocation> <homeLocation> [Hemplacering]	Home location for the record <b>ERMS188</b>  The place considered to be home for the record.	<b>Nej</b> Ska inte användas
<erms> <aggregations> <aggregation> <record> <notes>						

Element/attribut namn på svenska	Definition	Förklaring	Kard.	Element/attribut namn i ERMS	Namn och ID i CITS ERMS	Vid leverans till Riksarkivet
Notes	<b>Samlingselement</b>	Samlingselement för elementen i avsnitt ”2.8 Beskrivning av elementet note”  Kan användas för att ange olika noteringar av handlingar med hjälp av elementen i avsnitt ”2.8 Beskrivning av elementet note”  Nedan finns exempel på användning av elementen	0..1	<record> <notes>	Notes <b>ERMS149</b>  A grouping element for notes regarding the record.	Kan användas vid behov  <b>Se exempel på tillämpning i dokumentet ”Riksarkivets tillämpning av CITS ERMS (för Riksarkivets interna arkivbildning)” och i Example_RA-ERMS.xml</b>
Anmärkning	En anmärkning angående handlingen	Används för att ange en anmärkning angående handlingen	0..n	<record> <notes> <note> [Anmärkning]	Note <b>ERMS150</b>  Each individual note is placed in a Note element. See also: Description of element “Note”.	Kan användas vid behov
Anmärkning typ	Typ av anmärkning	Används för att ange typ av anmärkning  Värdena som används behöver dokumenteras och finnas med vid en överföring	0..1	<record> <notes> <note noteType= "[Anmärkning typ]"	Definierat utifrån <b>ERMS50</b>	Kan användas vid behov
Anmärkning datum	Datum för anmärkningen	Används för att ange ett datum för anmärkningen  Enligt modellen: YYYY-MM-DDTHH:MM:SS	0..1	<record> <notes> <note noteDate= "[Anmärkning datum]"	Definierat utifrån <b>ERMS51</b>	Kan användas vid behov
Geografisk placering	En geografisk placering	Används för att ange en geografisk placering	0..n	<record> <notes> <note> [Geografisk placering]	Geographical locations <b>ERMS154</b>  List of geographical locations related to the content other than relations as addresses for agents can be placed as a note. <b>See also:</b> Description of element “Note”.	Kan användas vid behov

Element/attribut namn på svenska	Definition	Förklaring	Kard.	Element/attribut namn i ERMS	Namn och ID i CITS ERMS	Vid leverans till Riksarkivet
Geografisk placering typ	Typ av geografisk placering	Används för att ange typ av geografisk placering  Värdena som används behöver dokumenteras och finnas med vid en överföring	0..1	<record> <notes> <note noteType= "[Placering typ]"	Definierat utifrån <b>ERMS50</b>	Kan användas vid behov
Geografisk placering datum	Datum för geografisk placering	Används för att ange ett datum för den geografiska placeringen  Enligt modellen: YYYY-MM-DDTHH:MM:SS	0..1	<record> <notes> <note noteDate= "[Placering datum]"	Definierat utifrån <b>ERMS51</b>	Kan användas vid behov
Källbeskrivning	En källbeskrivning	Används för att referera till en publikation eller annat material som används för beskrivning	0..n	<record> <notes> <note> [Källbeskrivning]	Description Source <b>ERMS157</b>	Kan användas vid behov
Källbeskrivning typ	Typ av källbeskrivning	Används för att ange typ av källbeskrivning  Värdena som används behöver dokumenteras och finnas med vid en överföring	0..1	<record> <notes> <note noteType= "[Källbeskrivning typ]"	Definierat utifrån <b>ERMS50</b>	Kan användas vid behov
Källbeskrivning datum	Datum för källbeskrivningen	Används för att ange ett datum för källbeskrivningen	0..1	<record> <notes> <note noteDate= "[Källbeskrivning datum]"	Definierat utifrån <b>ERMS51</b>	Kan användas vid behov
<erms> <aggregations> <aggregation> <record> <eSignatures>						
eSignaturer	Samlingselement	Samlingselement för elementet "eSignatur"  Används för information om eSignaturer kopplade till handlingen	0..1	<record> <eSignatures>	eSignatures connected with the record <b>ERMS182</b>	Kan användas vid behov

Element/attribut namn på svenska	Definition	Förklaring	Kard.	Element/attribut namn i ERMS	Namn och ID i CITS ERMS	Vid leverans till Riksarkivet
eSignatur	<b>Samlingselement</b>	Samlingselement för elementen som används för att beskriva en eSignatur i avsnitt ”2.6. Beskrivning av ytterligare information”.  Används för att med hjälp av relevanta element i avsnitt ”2.6. Beskrivning av ytterligare information” ange information om en eSignatur kopplad till handlingen	1..n	<record> <eSignatures> <eSignature>	Each individual eSignature <b>ERMS183</b>  Each eSignature is described in its own eSignature element. See also: Description of elements regarding eSignature in element “Additional information”.	<b>Ja</b> Ska användas om elementet ”eSignaturer” används
<erms> <aggregations> <aggregation> <record> <additionalInformation>						
Ytterligare information	<b>Samlingselement</b>	Samlingselement för elementen i avsnitt ”2.6 Beskrivning av Ytterligare information”.  Används för att med hjälp av elementen i avsnitt ”2.6 Beskrivning av Ytterligare information” ange ytterligare information om handlingen. Exempelvis bilagor till handlingen i olika fil-format	0..1	<record> <additionalInformation>	Additional information <b>ERMS169</b>  Any additional metadata. The information is grouped in an element Named “additionalInformation” See also: Description of element “Additional information”.	Kan användas vid behov  <b>Se exempel på tillämpning i dokumentet ”Riksarkivets tillämpning av CITS ERMS (för Riksarkivets interna arkivbildning)” och i Example_RA-ERMS.xml</b>

## 2.5 Gruppering av ytterligare information under rotelementet <erms>

Det är möjligt att direkt under rotelementet <erms> beskriva ytterligare information om informationen i ERMS-dokumentet.

Exempelvis går det att lägga till bilagor, egna element, ytterligare xml-data och ytterligare binära data. Se exempel på tillämpning i dokumentet *"Riksarkivets tillämpning av CITS ERMS (för Riksarkivets interna arkivbildning)"*

*(Riksarkivets tillämpning av CITS ERMS)*

Element/attribut namn på svenska	Definition	Förklaring	Kard.	Element/attribut namn i ERMS	Namn och ID i CITS ERMS	Vid leverans till Riksarkivet
<b>&lt;erms&gt;</b>						
<b>&lt;aggregations&gt;</b>						
<b>Ytterligare information</b>	<b>Samlingselement</b>	Samlingselement för elementen i avsnitt "2.6. Beskrivning av ytterligare information"  Kan användas för att beskriva ytterligare information om uttaget med hjälp av elementen i avsnitt "2.6. Beskrivning av ytterligare information"	0..1	<erms> <additionalInformation>	One aggregation <b>ERMS198</b>	Kan användas vid behov  <b>Se exempel på tillämpning i dokumentet "Riksarkivets tillämpning av CITS ERMS (för Riksarkivets interna arkivbildning)" och i Example_RA-ERMS.xml</b>



## 2.6 Beskrivning av ytterligare information (bilagor, egna element och ytterligare xml- och binära data)

Elementet <additionalInformation> innehåller ett antal element som kan användas för att beskriva bilagor, eSignaturer, egna element samt ytterligare xml- och binära data.

(CSIP ERMS - Table 3 Additional Information elements)

Element/attribut namn på svenska	Definition	Förklaring	Kard.	Element/attribut namn i ERMS	Namn och ID i CITS ERMS	Vid leverans till Riksarkivet
Ytterligare information	<b>Samlingselement</b>	Samlingselement för elementen "Bilaga", "Egna element", "Ytterligare XML-data" och "Ytterligare binära data"  Används för att lägga till ytterligare information.	0..1	<additionalInformation>		Kan användas vid behov
Bilaga	<b>Samlingselement</b>	Samlingselement för elementen "Bevaras/Gallras", "Namn", "Beskrivning", "Filformat", "Ursprungligt filformat" och "Länk", "Har varit eSignerad", och "eSignatur"  Används för att beskriva och ange en länk till en bilaga	0..n	<additionalInformation> <appendix>	Appendix <b>ERMS28</b>  Grouping of additional information in the form of a link to a document.	Kan användas vid behov  <b>Se exempel på tillämpning i dokumentet "Riksarkivets tillämpning av CITS ERMS (för Riksarkivets interna arkivbildning)" och i Example_RA-ERMS.xml</b>
Bevaras/gallras	Bevarande eller gallring	Används för att ange om bilagan är gallringsbar eller om den ska bevaras.  Gallringsbar = true Bevaras = false  Exempel: "true"  Exempel: "false"	0..1	<additionalInformation> <appendix disposable= "[Bevaras/gallras]"	Disposability of the appendix <b>ERMS29</b>  Boolean indication if the appendix can be disposed of.	<b>Nej</b> Ska inte användas
Namn	Namnet på bilagan	Används för att ange ett namn på bilagan  Exempel: "RA-KS 231-2022-80000 Framställan"	1..1	<additionalInformation> <appendix name= "[Namn]"	Name of the appendix <b>ERMS30</b>  The name of the appendix.	<b>Ja</b> Ska användas om elementet "Bilaga" används

Element/ attribut namn på svenska	Definition	Förklaring	Kard.	Element/attribut namn i ERMS	Namn och ID i CITS ERMS	Vid leverans till Riksarkivet
Beskrivning	Beskrivning av bilagan	Används för att ange en beskrivning i klartext av bilagans innehåll  Exempel: <i>"Exempelmyndighetens framställan om gallring av bilder i ärendehanteringssystem"</i>	0..1	<additionalInformation> <appendix description="[Beskrivning]"	Description of the appendix <b>ERMS31</b>  A description of the appendix. This can be a short abstract.	Kan användas vid behov
Filformat	Bilagans filformat	Används för att ange bilagans filformat  Exempel: <i>"pdf"</i>	0..1	<additionalInformation> <appendix fileFormat="[Filformat]"	File format of the appendix <b>ERMS32</b>  The file format for the appendix.	Kan användas vid behov
Ursprungligt filformat	Bilagans ursprungliga filformat	Används för att ange ursprungligt filformat för bilagan  Exempel: <i>"docx"</i>	0..1	<additionalInformation> <appendix originalFileFormat="[Ursprungligt filformat]"	Original file format of the appendix <b>ERMS33</b>  If the appendix has been transformed to the current format and the format the transformation occurred from are registered, this element can contain the original file format information.	Kan användas vid behov

Element/ attribut namn på svenska	Definition	Förklaring	Kard.	Element/attribut namn i ERMS	Namn och ID i CITS ERMS	Vid leverans till Riksarkivet
Länk	Länk till bilagan	Används för att ange en länk till bilagan  Exempel: "data\RA-KS_RA-KS 2022/00752_Tjansteanteckning.pdf"	1..1	<additionalInformation> <appendix path= "[Länk]"	Path to the appendix <b>ERMS34</b>  The path to the appendix. Follow the guidance in CSIP for making the reference.	<b>Ja</b> Ska användas om elementet "Bilaga" används
Har varit eSignerad	Markering av om handlingen varit eSignerad eller inte	Används för att ange om bilagan har varit signerad med en eSignatur eller inte.  Har varit signerad = true Har inte varit signerad = false  Exempel: "true"  Exempel: "false"	0..1	<additionalInformation> <appendix eSignatureHasExisted= "[Har varit signerad]"	Marker of eSignature <b>ERMS35</b>  Boolean indicating if an eSignature has been present but disposed of before transfer.	Kan användas vid behov
eSignatur	<b>Samlingselement</b>	Samlingselement för elementen "eSignatur finns", "Verifieringsdatum" och "Signatur"  Används för att ange om bilagan har en eSignatur kopplad till sig.	0..1	<additionalInformation> <appendix> <eSignature>	eSignature <b>ERMS36</b>  The appendix can have a saved eSignature described in a grouping element.	Kan användas vid behov

Element/ attribut namn på svenska	Definition	Förklaring	Kard.	Element/attribut namn i ERMS	Namn och ID i CITS ERMS	Vid leverans till Riksarkivet
eSignatur finns	En eSignatur finns	Används för att ange om det finns en eSignatur kopplad till bilagan eller inte.  eSignatur finns = true eSignatur finns inte = false  Exempel: "true"  Exempel: "false"	1..1	<additionalInformation> <appendix> <eSignature present= "[eSignatur finns]"	eSignature presence <b>ERMS37</b>  Boolean indicating the presence of an eSignature.	<b>Ja</b> Ska användas om elementet "eSignatur" används
Verifieringsdatum	Tidpunkt då eSignaturen blev verifierad	Används för att ange tidpunkt för när eSignaturen blev verifierad  Enligt modellen: YYYY-MM-DDTHH:MM:SS	0..1	<additionalInformation> <appendix> <eSignature dateeSignatureIsVerified= "[Datum verifierad]"	Verification date for the eSignature <b>ERMS38</b>  The date and time the signature was verified following the xsd:DateTime specified format.	Kan användas vid behov
Signatur	Själva signaturen	Används för själva eSignaturen som följer sitt eget XML-schema. Hur elementet används behöver överenskommas i leveransöverenskommelsen.	0..1	<additionalInformation> <appendix> <eSignature> [Signatur]	Signature <b>ERMS39</b>  The signature is inserted following its own XML schema. The use needs to be stated in the submission agreement in combination with which schema is being used.	Kan användas vid behov

Element/ attribut namn på svenska	Definition	Förklaring	Kard.	Element/attribut namn i ERMS	Namn och ID i CITS ERMS	Vid leverans till Riksarkivet
<b>Egna element</b>	<b>Samlingselement</b>	<p>Samlingselement för elementen ”Beskrivning” och ”Eget element”</p> <p>Används för att definiera egna element</p> <p>Bör endast användas för ett litet antal element. Riksarkivet rekommenderar att maximalt 4-5 stycken egna element definieras</p> <p>Under tabellen nedan förtydligas det hur egna element kan användas</p>	0..n	<p>&lt;additionalInformation&gt;</p> <p>&lt;ownElement&gt;</p>	<p>Own elements <b>ERMS40</b></p> <p>Additional information in the form of creation of a small number of extending elements creation a grouping by using elements present for generic construction. This method should only be used for a small number of additions, and documentation of the use needs to be created.</p>	<p>Kan användas vid behov</p> <p>Vid leveranser till Riksarkivet rekommenderas det dock att maximalt 4-5 stycken olika egna element definieras och används</p> <p><b>Se exempel på tillämpning i dokumentet ”Riksarkivets tillämpning av CITS ERMS (för Riksarkivets interna arkivbildning)” och i Example_RA-ERMS.xml</b></p>
Beskrivning	Beskrivning av eget element	<p>Används för att ange en beskrivning av det egna elementet och dess användning</p> <p>Se exemplen under tabellen</p>	0..1	<p>&lt;additionalInformation&gt;</p> <p>&lt;ownElement&gt;</p> <p>&lt;ownElementDescription&gt;</p> <p>[Beskrivning]</p>	<p>Description of own element <b>ERMS41</b></p> <p>A description of the own elements purpose.</p>	Kan användas vid behov

Element/ attribut namn på svenska	Definition	Förklaring	Kard.	Element/attribut namn i ERMS	Namn och ID i CITS ERMS	Vid leverans till Riksarkivet
Eget element	<b>Samlingselement</b>	Samlingselement i enlighet med exemplet under tabellen  Används för att ange information om det egna elementet	0..n	<additionalInformation> <ownElement> <ownElement>	Own element <b>ERMS42</b>  The elements and attributes for the own element are seen in the example. It is important to make an agreement in the submission agreement upon the use of this element and how it is used.	Kan användas vid behov
Ytterligare XML-data	Ytterligare information i form av XML-data	Används för att lägga till ytterligare information i form av XML-data som följer sitt eget XML-schema och som använder sina egna element.	0..n	<additionalInformation> <additionalXMLData> [Ytterligare XML-data]	Additional XML data <b>ERMS43</b>  Additional information in the form of extending XML data that is inserted. This XML data follows its own XML schema and uses its own elements.	Kan användas vid behov

Element/ attribut namn på svenska	Definition	Förklaring	Kard.	Element/attribut namn i ERMS	Namn och ID i CITS ERMS	Vid leverans till Riksarkivet
Ytterligare binära data	Ytterligare information i form av binära data	Används för att lägga till ytterligare information i form av binary 64 data.  Det är viktigt att man har med information om hur informationen ska avkodas.	0..n	<additionalInformation> <additionalBinData> [Ytterligare binära data]	Additional binary data <b>ERMS44</b>  Additional information in the form of inserted binary 64 data. It is important to note that for the binary data it is necessary to have information about the decoding of the information.	Kan användas vid behov

### Exempel på egna element

Det är möjligt att lägga till egna element i enlighet med exemplen nedan.

```
<ownElement>
  <ownElementDescription>Own element used for detailing accounting
  information</ownElementDescription>
  <ownElement name="Responsible unit" dataType="String" format="Used accounting
  system">
    <value>3456/206/86176</value>
    <property>
      <attribute name="Accounting information">
        <value>Se-1234-3214-444</value>
      </attribute>
    </property>
  </ownElement>
```

```
<ownElement>
  <ownElementDescription>Own element used for detailing accounting information and
  value representing the accountant</ownElementDescription>
  <ownElement name="Responsible unit" dataType="String" format="Used accounting
  system">
```

```
<value>3456/206/86176</value>
<property>
  <attribute name="Accounting information">
    <value>Se-1234-3214-444</value>
  </attribute>
</property>
<ownElement name="Accountant" dataType="String" format="Username">
  <value>MARJAAS</value>
</ownElement>
</ownElement>
</ownElement>

<ownElement>
  <ownElementDescription>Comments regarding the system</ownElementDescription>
  <ownElement name="Comment" dataType="String">
    <value>System comment 1</value>
  </ownElement>
  <ownElement name="Comment" dataType="String">
    <value>System comment 2</value>
  </ownElement>
</ownElement>
</ownElement>
```

**Se exempel på tillämpning i dokumentet ”Riksarkivets tillämpning av CITS ERMS (för Riksarkivets interna arkivbildning)” och i *Example\_RA-ERMS.xml***



## 2.7 Beskrivning av datum och tidpunkter

Elementet <dates> kan användas till att beskriva datum och tidpunkter.

(CSIP ERMS - Table 4 Date Element)

Element/attribut namn på svenska	Definition	Förklaring	Kard.	Element/attribut namn i ERMS	Namn och ID i CITS ERMS	Vid leverans till Riksarkivet
<b>Datum</b>	<b>Samlingselement</b>	Samlingselement för elementet "Ett datum", "Datum typ" och "Datum annan typ".  Används för att ange olika datum och tidpunkter	0..1	<dates>	Dates <b>ERMS45</b>  A grouping element for all different kinds of dates occurring in the document.	Kan användas vid behov
Ett datum	Ett datum eller en tidpunkt	Används för att ange ett datum eller en tidpunkt  Enligt modellen: YYYY-MM-DDTHH:MM:SS	1..n	<dates> <date> [Ett datum]	Date <b>ERMS46</b>  One date element is present for each type of date described. The date and time for the date are given following the xsd:DateTime specified format.	<b>Ja</b> Ska användas om elementet "Datum" används
Datum typ	Typ av datum	Används för att ange typ av datum  Enligt värdelista: vcDateType  Exempel: "start"  Exempel: "end"  Exempel: "other"  När värdet "other" används så måste elementet "Datum annan typ" användas.	1..1	<dates> <date dateType= "[Datum typ]"	Type of date <b>ERMS47</b>  Classification of the type of date described. Follows a vocabulary. <b>See also:</b> Vocabulary for date type.	<b>Ja</b> Ska användas om elementet "Ett datum" används

Element/attribut namn på svenska	Definition	Förklaring	Kard.	Element/attribut namn i ERMS	Namn och ID i CITS ERMS	Vid leverans till Riksarkivet
Datum annan typ	Annan typ av datum	Används för att ange annan typ av datum  Används när värdet "other" används i elementet "Datum typ"	0..1	<dates> <date otherDateType= "[Datum annan typ]"	Other type of date <b>ERMS48</b>  When the date type is set to the value "other" the otherDateType attribute is used to give the type of date being described.	Kan användas vid behov

## 2.8 Beskrivning av elementet note

Elementet <note> kan användas för att beskriva olika former av anmärkningar och beskrivningar men används i SITS ERMS även för geografiska placeringar relaterade till innehållet.

(CSIP ERMS - Table 6: Metadata for the Note element)

Element/attribut namn på svenska	Definition	Förklaring	Kard.	Element/attribut namn i ERMS	Namn och ID i CITS ERMS	Vid leverans till Riksarkivet
Note	Ett note element	Samlingselement för elementen "Note typ" och "Note datum"  Används för att ange en notering	0..n	<note> [Note]	Note <b>ERMS49</b>  A note regarding, for example, an aggregation or a record.	Kan användas vid behov

Element/attribut namn på svenska	Definition	Förklaring	Kard.	Element/attribut namn i ERMS	Namn och ID i CITS ERMS	Vid leverans till Riksarkivet
Note typ	Typ av Noteelement	Används för att ange typ av notering  De värden som används måste dokumenteras och vara med vid en överföring.	0..1	<note noteType= "[Note typ]"	Type of note <b>ERMS50</b>  A description of the identifier. Should be present in vocabulary agreed upon by the sender and receivers in a submission agreement.	Kan användas vid behov
Note datum	Datum för noteringen	Används för att ange ett datum för noteringen  Enligt modellen: YYYY-MM-DDTHH:MM:SS	0..1	<note noteDate= "[Note datum]"	Date of the note <b>ERMS51</b>  The date the note is recorded.	Kan användas vid behov

## 2.9 Beskrivning av en relation

Elementet <relation> kan användas för att beskriva olika relationer mellan ärenden och handlingar.

(CSIP ERMS - Table 7: Metadata for the Relation element)

Element/attribut namn på svenska	Definition	Förklaring	Kard.	Element/attribut namn i ERMS	Namn och ID i CITS ERMS	Vid leverans till Riksarkivet
Relation	En relation	Används för att beskriva en relation  Som värde anges entitets ID för den entitet som är del av relationen.  Exempel: "Ärende RA-KS 2022/00004"	0..n	<relation> [Relation]	Relation <b>ERMS52</b>  Each relation is described with a relation element. As a value the identification of the entity being part of the relation is given.	Kan användas vid behov

Element/ attribut namn på svenska	Definition	Förklaring	Kard.	Element/attribut namn i ERMS	Namn och ID i CITS ERMS	Vid leverans till Riksarkivet
Relations typ	Typ av relation	Används för att beskriva typ av relation.  Enligt värdelista: vcRelationType  Exempel: "reference"  Exempel: "referenced_by"  Exempel: "own_relation_definition"  Om värdet "own_relation_definition" används måste elementet "Relation, Annan Typ" nedan användas	1..1	<relation relationType= "[Relations typ]"	Type of relation <b>ERMS53</b>  Classification of the type of relationship described. Follows a vocabulary. See also: Vocabulary for relation type.	<b>Ja</b> Ska användas om elementet "Relation" används
Relation, annan typ	Annan typ av relation	Används för att ange annan typ av relation.  Används när värdet "own_relation_definition" har använts i elementet "Relation, Typ"	0..1	<relation relationType= "own_relation_definition" otherRelationType= "[Relation annan typ]"	Other type of relation <b>ERMS54</b>  When the relation type is set to the value "Other" the OtherRelation Type attribute is used to give the type of relationship being described.	Kan användas vid behov

## 2.10 Beskrivning av en restriktion

Elementet <restriktion> kan användas för att beskriva restriktioner för ärendehanteringsinformationen som exempelvis om den kan omfattas av sekretess eller innehåller personuppgifter.

(CSIP ERMS - Table 9: Metadata for the Restriction element)

Element/ attribut namn på svenska	Definition	Förklaring	Kard.	Element/attribut namn i ERMS	Namn och ID i CITS ERMS	Vid leverans till Riksarkivet
Restriktion	Samlingselement	Samlingselement för elementen ”Restriktion typ”, ”Restriktion annan typ”, ”Beskrivning”, ”Reglering”, ”Informationsklassificering”, ”Säkerhetsklassificering” och ”Datum”  Används för att beskriva en restriktion	0..n	<restriction>	Restrictions <b>ERMS55</b>  Each restriction is described with a restriction element.	Kan användas vid behov
Restriktion typ	Typ av restriktion	Används för att ange typ av restriktion  Enligt värdelista: vcRestrictionType  Exempel: ”gdpr”  Exempel: ”other_type”  När värdet ”Othet type” används så måste elementet ”Restriktion annan typ” användas	1..1	<restriction restrictionType= ”[Restriktion typ]”>	Type of restriction <b>ERMS56</b>  Classification of the type of relationship being described. Follows a vocabulary. <b>See also:</b> Vocabulary for restriction type.	<b>Ja</b> Ska användas om elementet ”Restriktion” används

Element/ attribut namn på svenska	Definition	Förklaring	Kard.	Element/attribut namn i ERMS	Namn och ID i CITS ERMS	Vid leverans till Riksarkivet
Restriktion annan typ	Annan typ av restriktion	Används när värdet "Other type" har använts i elementet "Restriktion typ".  Exempel: "secrecy"	0..1	<restriction restrictionType= "other_type" otherRestrictionType= "[Restriktion annan typ]">	Other type of restriction <b>ERMS57</b>  When the restriction type is set to the value "Other type" the otherRestricti onType attribute is used to give the type of restriction being described.	Kan användas vid behov
Beskrivning	Beskrivning av restriktionen	Används för att ange en beskrivning av restriktionen	0..1	<restriction> <explanatoryText> [Beskrivning]	Explanatory text <b>ERMS58</b>  An explanatory text regarding the restriction.	Kan användas vid behov
Reglering	Reglering eller lagrum	Används för information om reglering/lagrum  Exempel: "28 kap. 9 § Offentlighets- och sekretesslagen (2009:400)"	1..1	<restriction> <regulation> [Reglering]	Regulation <b>ERMS59</b>  A description of the regulation and paragraph used.	<b>Ja</b> Ska användas om elementet "Restriktion" används
Informationskla ssificering	Informationsklassi ficering för restriktionen	Används för att ange en informationsklassificering som är associerad till restriktionen	0..1	<restriction> <informationClass> [Informationsklassificering]	Information class <b>ERMS60</b>  The information class associated with the restriction.	Kan användas vid behov

Element/ attribut namn på svenska	Definition	Förklaring	Kard.	Element/attribut namn i ERMS	Namn och ID i CITS ERMS	Vid leverans till Riksarkivet
Säkerhetsklassif icering	Säkerhetsklassific ering för restriktionen	Används för att ange en säkerhetsklassificering som är associerad med restriktionen	0..1	<restriction> <securityClass> [Säkerhetsklassificering]	Security class <b>ERMS61</b>  The security class associated with the restriction.	Kan användas vid behov
<b>Datum</b>	<b>Samlingselement</b>	Samlingselement för elementen i avsnitt ”2.7 Beskrivning av datum och tidpunkter”.  Används för att ange datum till restriktionen	0..1	<restriction> <dates> <date>	Dates <b>ERMS62</b>  Dates related to the restriction. <b>See also:</b> Description of element “Date”.	Kan användas vid behov
<b>Varaktighet</b>	<b>Samlingselement</b>	Samlingselement för elementet ”Varaktighet datum”  Används för att ange varaktighet för restriktionen antingen i form av datum eller i form av ett nummer.	0..n	<restriction> <duration>	Duration <b>ERMS63</b>  There might be durations given for the restriction. It is either given by dates or by a number.	Kan användas vid behov
<b>Varaktighet datum</b>	<b>Samlingselement</b>	Samlingselement för elementen i avsnitt ”2.7 Beskrivning av datum och tidpunkter”.  Används för att ange datum för restriktionens varaktighet	0..n	<restriction> <duration> <dates> <date>	Duration dates <b>ERMS64</b>  The duration can be given with a set of dates. <b>See also:</b> Description of element “Date”.	Kan användas vid behov

Element/ attribut namn på svenska	Definition	Förklaring	Kard.	Element/attribut namn i ERMS	Namn och ID i CITS ERMS	Vid leverans till Riksarkivet
Beräknad varaktighet	Beräknad varaktighet för restriktionen	Används för beräkning av restriktionens varaktighet.	0..1	<restriction> <duration> <calculatedDuration> [Beräknad varaktighet]	Calculated duration <b>ERMS65</b>  The duration can be calculated.	Kan användas vid behov

## 2.11 Beskrivning av rättigheter

Elementet <IPPInformation> används för att beskriva rättigheter rörande ärendehanteringsinformationen.

(CSIP ERMS - Table 11: Metadata for the Intellectual Property Protection element (IPP element))

Element/ attribut namn på svenska	Definition	Förklaring	Kard.	Element/attribut namn i ERMS	Namn och ID i CITS ERMS	Vid leverans till Riksarkivet
<b>Rättighetsinfor mation</b>	<b>Samlingselement</b>	Samlingselement för elementen ”Aktör”, ”Villkor”, ”Rättighetstyp” och ”Varaktighet”  Används för att ange information om rättigheter	0..n	<IPPInformation>	IPP information <b>ERMS66</b>  Each IPP is described with an IPP element.	Kan användas vid behov
<b>Aktör</b>	<b>Samlingselement</b>	Samlingselement för elementen i avsnitt ”2.15 Beskrivning av en aktör”.  Används för information om aktörer som är associerade med rättigheterna	0..n	<IPPInformation> <agent>	Agent <b>ERMS67</b>  All agents associated with the IPP is described in its own agent element. <b>See also:</b> The description of element “Agent”.	Kan användas vid behov



Element/ attribut namn på svenska	Definition	Förklaring	Kard.	Element/attribut namn i ERMS	Namn och ID i CITS ERMS	Vid leverans till Riksarkivet
Villkor	Villkor för reproduktion	Används för att beskriva villkoren för reproduktion	0..n	<IPPInformation> <reproductionConditions> [Villkor]	Conditions <b>ERMS68</b>  A description of the conditions for reproduction.	Kan användas vid behov
Rättighetstyp	Typ av rättigheter	Används för att ange typ av rättigheter. Det vill säga med stöd av vilket lagrum	0..1	<IPPInformation> <ippType> [Rättighetstyp]	IPP type <b>ERMS69</b>  The IPP reference to a legislative act.	Kan användas vid behov
Varaktighet	<b>Samlingselement</b>	Samlingselement för elementen ”Varaktighet datum” och ”Beräknad varaktighet”  Används för att ange varaktighet för rättigheterna antingen i form av datum eller i form av ett nummer.	0..n	<IPPInformation> <ippDuration>	IPP duration <b>ERMS70</b>  There might be durations given for the IPP. These are either given by dates or by a number.	Kan användas vid behov
Varaktighet datum	<b>Samlingselement</b>	Samlingselement för elementen i avsnitt ”2.7 Beskrivning av datum och tidpunkter”.  Används för att ange datum för rättigheternas varaktighet	0..n	<IPPInformation> <ippDuration> <dates> <date>	IPP duration dates <b>ERMS71</b>  The duration can be given with a set of dates. <b>See also:</b> Description of element ”Date”.	Kan användas vid behov
Beräknad varaktighet	Beräknad varaktighet för rättigheterna	Används för beräkning av rättigheternas varaktighet.	0..1	<IPPInformation> <ippDuration> <calculatedDuration> [Beräknad varaktighet]	Calculated duration <b>ERMS72</b>  The duration can be calculated.	Kan användas vid behov

## 2.12 Beskrivning av en klassificering

Elementet <classification> kan användas för att ange olika klassificeringar för ärenden och handlingar.

(CSIP ERMS - Table 12: Metadata for the Classification element)

Element/attribut namn på svenska	Definition	Förklaring	Kard.	Element/attribut namn i ERMS	Namn och ID i CITS ERMS	Vid leverans till Riksarkivet
<b>Klassificering</b>	<b>Samlingselement</b>	Samlingselement för elementen "Klassificering ID", "Klassificering Kod", "Hierarkiskt ID" och "Nytt hierarkiskt ID"  Används för att ange en klassificering	0..1	<classification>	Classification <b>ERMS73</b>  A classification of the entity. Values need to be expressed and considered as documentation and follow the submission as documentation.	Kan användas vid behov
Klassificering ID	Identifikation för klassificeringen	Används för att ange en identifikation av klassificeringen.  Exempel: "registration_number"	0..1	<classification classificationId="[Klassificering ID]">	Identification <b>ERMS74</b>  Identification of the classification.	Kan användas vid behov
Klassificering Kod	Kod för klassificeringen	Används för att ange en klassificeringskod  Exempel: "1.1 Planera leda och följa upp"	0..n	<classification classificationCode="[Klassificering Kod]">	Code <b>ERMS75</b>  The code for the classification.	Kan användas vid behov
Hierarkiskt ID	Hierarkisk identifierare	Används för att ange en hierarkisk identifierare som är unik inom ERMS-dokumentet	0..1	<classification fullyQualifiedClassificationCode="[Hierarkiskt ID]">	Hierarchical identifier <b>ERMS76</b>  The hierarchical identifier of the entity, which is unique within the ERMS.	<b>Nej</b> Ska inte användas

Element/ attribut namn på svenska	Definition	Förklaring	Kard.	Element/attribut namn i ERMS	Namn och ID i CITS ERMS	Vid leverans till Riksarkivet
Nytt hierarkiskt ID	En ny identifierare	Används för att ange en ny hierarkisk identifierare som är unik inom ERMS-dokumentet	0..1	<classification newFullyQualifiedClassificationCode = "[New hierarchical identifier]"	New hierarchical identifier <b>ERMS77</b>  The new hierarchical identifier of the entity, which is unique within the ERMS.	<b>Nej</b> Ska inte användas

### 2.13 Beskrivning av ett lån

Elementet <loan> kan användas för att beskriva olika lån.

(CSIP ERMS - Table 13: Metadata for the Loan element)

Element/ attribut namn på svenska	Definition	Förklaring	Kard.	Element/attribut namn i ERMS	Namn och ID i CITS ERMS	Vid leverans till Riksarkivet
<b>Lån</b>	<b>Samlingselement</b>	Samlingselement för elementen "Aktör", "Datum" och "Villkor"  Används för att beskriva ett lån av den entitet som beskrivs	0..n	<loan>	Loan <b>ERMS78</b>  A description of a loan of the entity.	<b>Nej</b> Ska inte användas
<b>Aktör</b>	<b>Samlingselement</b>	Samlingselement för elementen i avsnitt "2.15 Beskrivning av en aktör".  Används för att ange information om en aktör som är kopplad till lånet	0..n	<loan> <agent>	Agent <b>ERMS79</b>  Identification of the agent taking part in the loan. <b>See also:</b> Description of element "Agent".	<b>Nej</b> Ska inte användas

Element/ attribut namn på svenska	Definition	Förklaring	Kard.	Element/attribut namn i ERMS	Namn och ID i CITS ERMS	Vid leverans till Riksarkivet
Datum	Samlingselement	Samlingselement för elementet "Ett datum"	0..1	<loan> <dates>	Loan dates <b>ERMS80</b>  All dates associated with the loan grouped in a grouping element named "dates".	<b>Nej</b> Ska inte användas
Ett datum	Samlingselement	Samlingselement för elementen i avsnitt "2.7 Beskrivning av datum och tidpunkter".  Används för att ange ett datum för lånet	1..n	<loan> <dates> <date>	Each date <b>ERMS81</b>  Each date associated with the loan. <b>See also:</b> Description of element "Date".	<b>Nej</b> Ska inte användas
Villkor	Villkor för lånet	Används för att ange villkor för lånet	0..1	<loan> <term> [Villkor]	Term <b>ERMS82</b>  The description of the terms for a loan of the entity.	<b>Nej</b> Ska inte användas

## 2.14 Beskrivning av en händelse

Elementet <action> kan användas för att beskriva olika händelser.

(CSIP ERMS - Table 14: Metadata for the Action element)

Element/attribut namn på svenska	Definition	Förklaring	Kard.	Element/attribut namn i ERMS	Namn och ID i CITS ERMS	Vid leverans till Riksarkivet
Händelse	<b>Samlingselement</b>	Samlingselement för elementen "Beskrivning", "Regler", "Motivering", "Typ", "Händelsedatum" och "Aktörer"  Används för att beskriva en händelse	1..n	<action>	Action <b>ERMS83</b>  Each action is described with an action element.	Kan användas vid behov (0..n)
Beskrivning	Beskrivning av händelsen	Används för att beskriva en händelse	1..1	<action> <actionText> [Beskrivning]	Action performed <b>ERMS84</b>  Description of the action performed (such as a transformation event).	<b>Ja</b> Ska användas om elementet "Händelse" används
Regler	Regleringar som ligger till grund för att händelsen genomförts	Används för att beskriva de regleringar som ligger till grund för att händelsen har genomförts	0..1	<action> <actionDue> [Regler, händelse]	Action performed due to <b>ERMS85</b>  The action is performed due to the regulation described here.	Kan användas vid behov
Motivering	Motivering till att händelsen har genomförts	Används för att beskriva motivet till att händelsen har genomförts	0..1	<action> <actionMotivation> [Anledning]	Motivation for action <b>ERMS86</b>  The motivation for performing the action.	Kan användas vid behov

Element/ attribut namn på svenska	Definition	Förklaring	Kard.	Element/attribut namn i ERMS	Namn och ID i CITS ERMS	Vid leverans till Riksarkivet
Typ	Typ av händelse	Används för att ange typ av händelse.  De olika värden som används behöver förklaras och finnas med som dokumentation vid en överföring.	0..1	<action> <actionType> [Typ]	Type of action <b>ERMS87</b>  The type of action taken. Values need to be expressed and considered as documentation and follow the submission as documentation.	Kan användas vid behov
<b>Händelsedatum</b>	<b>Samlingselement</b>	Samlingselement för elementet "Datum"  Används för att ange de datum som är associerade till en händelse.	0..1	<action> <dates>	Dates associated with the action <b>ERMS88</b>  All dates associated with the action such as: action date, period of action being valid, expiry date. The dates are grouped in a grouping element named "dates".	Kan användas vid behov

Element/ attribut namn på svenska	Definition	Förklaring	Kard.	Element/attribut namn i ERMS	Namn och ID i CITS ERMS	Vid leverans till Riksarkivet
Datum	Datum för en händelse	Används för att ange ett datum för en händelse	1..n	<action> <dates> <actionDate>	Each individual date connected with the action <b>ERMS89</b>  Each date relating to the action. <b>See also:</b> Description of element "Date".	<b>Ja</b> Ska användas om elementet "Händelsedatum" används
<b>Aktörer</b>	<b>Samlingselement</b>	Samlingselement för elementet "Aktör"  Används för att ange information om aktörer som är associerade med händelsen	0..1	<action> <agents>	Agents associated with the action <b>ERMS90</b>  All agents associated with the action like agent responsible for the action taken.	Kan användas vid behov
<b>Aktör</b>	<b>Samlingselement</b>	Samlingselement för elementen i avsnitt "2.15 Beskrivning av en aktör".  Används för att ange information om en aktör som är associerad med händelsen	1..n	<action> <agents> <agent>	Each individual agent connected with the action <b>ERMS91</b>  Each agent relating to the action. <b>See also:</b> Description of element "Agent".	<b>Ja</b> Ska användas om elementet "Aktörer" används

## 2.15 Beskrivning av en aktör

Elementet <agent> kan användas för att beskriva olika aktörer.

(CSIP ERMS - Table 15: Agent element)

Element/attribut namn på svenska	Definition	Förklaring	Kard.	Element/attribut namn i ERMS	Namn och ID i CITS ERMS	Vid leverans till Riksarkivet
<b>Aktör</b>	<b>Samlingselement</b>	Samlingselement för elementen "Typ av aktör", "Annan typ av aktör", "Aktör namn", "Ytterligare information aktör", "Organisation", "Organisatorisk enhet", "Agent ID", "Agent ID typ", "Roll", Adress- och kontaktuppgifter" och "Skyddad identitet"  Används för att beskriva en aktör.	0..n	<agent>	Agent <b>ERMS92</b> kard. 1..1 An element describing an agent. 1..n	Kan användas vid behov
Typ av aktör	Aktörstyp	Används för att beskriva typ av aktör.  Enligt värdelista VcAgentType  Exempel: "creator"  Exempel: "counterpart"  Exempel: "other"  När värdet "other" används måste elementet "Annan typ av aktör" användas	1..1	<agent agentType= "[Typ av aktör]"	Agent type <b>ERMS93</b>  The agent type according to a value list. <b>See also:</b> Vocabulary for agent type.	<b>Ja</b> Ska användas om elementet "Aktör" används



Element/ attribut namn på svenska	Definition	Förklaring	Kard.	Element/attribut namn i ERMS	Namn och ID i CITS ERMS	Vid leverans till Riksarkivet
Annan typ av aktör	Annan aktörstyp	Används för att beskriva aktören när värdet "other" använts i elementet "Typ av aktör".	0..1	<agent agentType= "other" otherAgentType= "[Annan typ av aktör]"	Other description of agent type <b>ERMS94</b>  When the agent type is set to the value "other" the otherAgentTy pe attribute is used to give the type of agent being described when the value is not in the value list.	Kan användas vid behov
Aktör namn	Namnet på aktören	Används för att ange aktörens namn.  Exempel: "Anna Andersson"	1..1	<agent> <name> [Aktör namn]	Name of agent <b>ERMS95</b>  The name of the agent.	<b>Ja</b> Ska användas om elementet "Aktör" används
<b>Ytterligare information aktör</b>	<b>Samlingselement</b>	Samlingselement för elementen "Beskrivning aktör i fil" och "Beskrivning av aktör, infogad XML"  Kan användas för att beskriva aktören med hjälp av ett annat dokument eller schema.	0..1	<agent> <agentExtendingInformation>	Other way of describing the agent <b>ERMS96</b>  The agent can be defined with another schema or with a document containing the information.	Kan användas vid behov

Element/ attribut namn på svenska	Definition	Förklaring	Kard.	Element/attribut namn i ERMS	Namn och ID i CITS ERMS	Vid leverans till Riksarkivet
Beskrivning aktör i fil	Beskrivning av aktören i en fil	Kan användas för att referera till en fil med en beskrivning av aktören.  Se även beskrivningen av en bilaga i avsnitt ”2.6 Beskrivning av ytterligare information”	0..1	<agent> <agentExtendingInformation> <agentExtendingAppendix>	Agent description in a file <b>ERMS97</b>  Agent description made in a referenced document. <b>See also:</b> The description of the element “additionalInf ormation/appe ndix”.	Kan användas vid behov
Beskrivning av aktör, infogad XML	Beskrivning av aktören med hjälp av infogad XML	Kan användas för en beskrivning av aktören genom infogad XML.	0..1	<agent> <agentExtendingInformation> <agentExtendingXMLInformation> [Beskrivning av aktör, infogad XML]	Agent description in XML <b>ERMS98</b>  Agent description is made in another XML- schema and inserted in this element.	Kan användas vid behov
Organisation	Organisation som aktören tillhör	Kan användas för att ange den organisation som aktören tillhör.  Exempel: ”Försöksmyndigheten”	0..1	<agent> <organisation> [Organisation]	Organisation <b>ERMS99</b>  Organisation or body that the agent belongs to.	Kan användas vid behov
Organisatorisk enhet	Organisatorisk enhet som aktören tillhör	Kan användas för att ange vilken organisatorisk enhet som aktören tillhör.  Exempel: ”Försöksavdelningen”	0..1	<agent> <unitName> [Organisatorisk enhet]	Unit name <b>ERMS100</b>  The name of the subunit that the agent belongs to.	Kan användas vid behov

Element/ attribut namn på svenska	Definition	Förklaring	Kard.	Element/attribut namn i ERMS	Namn och ID i CITS ERMS	Vid leverans till Riksarkivet
Agent ID	Identifikationsnummer för aktören	Kan användas för att ange ett identifikationsnummer för aktören.  Exempel: "202100-1074"  Exempel: "19550615XXXX"	0..1	<agent> <idNumber> [Agent ID]	ID number <b>ERMS101</b>  The ID number (if given) of the agent.	Kan användas vid behov
Agent ID, Typ	Typ av identifikationsnummer för aktören	Kan användas för att ange typ av identifikationsnummer för aktören.  De olika värden som används behöver förklaras och finnas med som dokumentation vid en överföring.  Exempel: "organization_number"  Exempel: "social_security_number"	0..1	<agent> <idNumber idNumberType= "[Agent ID, Typ]"	Type of ID number <b>ERMS102</b>  The type of the ID number. Values need to be expressed and considered as documentation and follow the submission as documentation.	Kan användas vid behov
Roll	Aktörens roll	Kan användas för att ange aktörens roll.  De olika värden som används behöver förklaras och finnas med som dokumentation vid en överföring.  Exempel: "Registrar"  Exempel: "Handläggare"	0..1	<agent> <role> [Roll]	Agent role <b>ERMS103</b>  The role of the agent. Values need to be expressed and considered as documentation and follow the submission as documentation.	Kan användas vid behov

Element/ attribut namn på svenska	Definition	Förklaring	Kard.	Element/attribut namn i ERMS	Namn och ID i CITS ERMS	Vid leverans till Riksarkivet
<b>Adress- och kontaktuppgifter</b>	<b>Samlingselement</b>	Samlingselement för elementen "Adressuppgift", "Adressuppgift typ", "Adressuppgift annan typ", "Kontaktuppgift", "Kontaktuppgift typ" och "Kontaktuppgift annan typ"  Används för att ange adress- och kontaktuppgifter till aktören	0..1	<agent> <addressContactInformation>	Address and contact information <b>ERMS104</b>  Address and contact information to the agent are stored in a grouping element.	Kan användas vid behov
Adressuppgift	En adressuppgift	Används för att ange en adressuppgift  Exempel: "Storgatan 12"  Exempel: "115 65"  Exempel: "Bjurholm"  Exempel: "Sverige"  Exempel: "Ytterligare kontaktinformation"	1..n	<agent> <addressContactInformation> <addressLine> [Adressuppgift]	Address information <b>ERMS105</b>  The address is made up of several address lines.	<b>Ja</b> Ska användas minst 1 gång om elementet "Adress- och kontaktuppgift" används

Element/ attribut namn på svenska	Definition	Förklaring	Kard.	Element/attribut namn i ERMS	Namn och ID i CITS ERMS	Vid leverans till Riksarkivet
Adressuppgift typ	Typ av adressuppgift	Används för att ange vilken typ av adressuppgift som beskrivs  Enligt värdelista: vcAdressInformationType  Exempel: "postal_address"  Exempel: "postal_code"  Exempel: "postal_city"  Exempel: "country"  Exempel: "other"  När värdet "other" används måste elementet "Adressuppgift annan typ" användas	1..1	<agent> <addressContactInformation> <addressLine adressType= "[Adressuppgift typ]"	Address information type <b>ERMS106</b>  The address line is typed using values from a value list. <b>See also:</b> Vocabulary for "Address information type".	<b>Ja</b> Ska användas om elementet "Adressuppgift" används
Adressuppgift annan typ	Annan typ av adressuppgift	Används när elementet "Adressuppgift" har värdet "other"  Exempel: "Additional_contact_information"	0..1	<agent> <addressContactInformation> <addressLine adressType= "other" otherAddressLineType= "[Adressuppgift annan typ]"	Other description of address information type <b>ERMS107</b>  When the address type is set to the value "Other" the the otherAddress LineType attribute is used to give the type of address line being described.	Kan användas vid behov

Element/ attribut namn på svenska	Definition	Förklaring	Kard.	Element/attribut namn i ERMS	Namn och ID i CITS ERMS	Vid leverans till Riksarkivet
Kontaktuppgift	En kontaktuppgift	Används för att ange en kontaktuppgift  Exempel: "08-1297987"  Exempel: "073-323 555 XXX"  Exempel: "anna.andersson@exempelmyndigheten.se"	1..n	<agent> <addressContactInformation> <contactLine> [Kontaktuppgift]	Contact information <b>ERMS108</b>  The contact information is built up with several contact lines.	<b>Ja</b> Ska användas minst 1 gång om elementet "Adress- och kontaktuppgift" används
Kontaktuppgift typ	Typ av kontaktuppgift	Används för att ange typ av kontaktuppgift  Enligt värdelista: vcContactInformationType  Exempel: "phonenumber"  Exempel: "mobilenumber"  Exempel: "email"  Exempel: "other"  När värdet "other" används måste elementet "Kontaktuppgift annan typ" användas.	1..1	<agent> <addressContactInformation> <contactLine contactType= "[Kontaktuppgift typ]">	Contact information type <b>ERMS109</b>  The contact line is typed with a value from a value list. See also: vocabulary "Contact information type".	<b>Ja</b> Ska användas om elementet "Kontaktuppgift" används

Element/ attribut namn på svenska	Definition	Förklaring	Kard.	Element/attribut namn i ERMS	Namn och ID i CITS ERMS	Vid leverans till Riksarkivet
Kontaktuppgift annan typ	Annan typ av kontaktuppgift	Används när elementet ”Kontaktuppgift” har värdet ”other”	0..1	<agent> <addressContactInformation> <contactLine contactType= "other" otherContactLineType= "[Kontaktuppgift annan typ]"	Other description of contact information type <b>ERMS110</b>  When the contact type is set to the value “other” the otherContactL ineType attribute is used to give the type of contact line being described.	Kan användas vid behov
Skyddad identitet	Markör av skyddad identitet	Används för att markera om aktören har skyddad identitet eller inte. Boolean markör.  Aktör har skyddad identitet= ”true”  Aktör har inte skyddad identitet= ”false”	0..1	<agent> <protectedIdentity> [Skyddad identitet]	Protected Identity <b>ERMS111</b>  A Boolean marker of the agent having a protected identity.	Kan användas vid behov

## 2.16 Beskrivning av gallring

Elementet <disposal> kan användas för att beskriva gallring.

(CSIP ERMS - Table 19: Disposal element)

Element/attribut namn på svenska	Definition	Förklaring	Kard.	Element/attribut namn i ERMS	Namn och ID i CITS ERMS	Vid leverans till Riksarkivet
<b>Gallring</b>	<b>Samlingselement</b>	Samlingselement för elementen "Gallringsbart", "Standradschema ID", "Använt schema ID", "Åtgärdskod", "Frist", "Gallringsstöd", "Beskrivning", "Kommentarer", "Sista översyn kommentar", "Ansvarig", "Övervakare" och "Datum"  Används för att beskriva gallring av ärendehanteringsinformation	1..1	<disposal>	Disposal <b>ERMS112</b>  An element for documenting decisions and actions related to assessing the archival value and disposition of the materials being described.	<b>Nej</b> Ska inte användas då gallringsbar information inte ska levereras till Riksarkivet
Gallringsbart	Markör av att gallring är möjlig	Används för att ange om informationen är gallringsbar eller inte.  Gallringsbar information = true  Ej gallringsbar information = false  Exempel: "true"  Exempel: "false"	1..1	<disposal disposable= "[Gallringsmarkör]"	Disposal marker <b>ERMS113</b>  An indicator that disposal is possible mandated through law and or regulations.	<b>Nej</b> Ska inte användas då gallringsbar information inte ska levereras till Riksarkivet



Element/ attribut namn på svenska	Definition	Förklaring	Kard.	Element/attribut namn i ERMS	Namn och ID i CITS ERMS	Vid leverans till Riksarkivet
Standardschema ID	Identifierare för standardgallringss chemat	Används för att ange en identifierare för standardgallringsschemat.	0..1	<disposal> <defaultDisposalScheduleId> [Standardschema ID]	Default disposal schedule identification <b>ERMS114</b>  Identification for the default disposal schedule used.	<b>Nej</b> Ska inte användas då gallringsbar information inte ska levereras till Riksarkivet
Använt schema ID	Det gallringsschema som används	Används för att ange vilket gallringsschema som används	0..1	<disposal> <disposalScheduleId> [Använt schema ID]	Used disposal schedule identification <b>ERMS115</b>  Identification for the disposal schedule used.	<b>Nej</b> Ska inte användas då gallringsbar information inte ska levereras till Riksarkivet
Åtgärds kod	Kod för åtgärd som vidtas	Används för att ange en kod för den åtgärd som vidtas vid gallringen	0..1	<disposal> <disposalAction> [Åtgärds kod]	Action taken <b>ERMS116</b>  Code describing the action to be taken on disposal of the record.	<b>Nej</b> Ska inte användas då gallringsbar information inte ska levereras till Riksarkivet
Frist	Gallringsfristen för handlingen	Används för att ange gallringsfristen för handlingen  Exempel: ”3 månader efter att ärendet har avslutats”  Exempel: ”4 år efter att beslut har fattats i ärendet”	0..1	<disposal> <disposalPeriod> [Frist]	Disposal period <b>ERMS117</b>  Value describing when disposal can be made.	<b>Nej</b> Ska inte användas då gallringsbar information inte ska levereras till Riksarkivet

Element/ attribut namn på svenska	Definition	Förklaring	Kard.	Element/attribut namn i ERMS	Namn och ID i CITS ERMS	Vid leverans till Riksarkivet
Gallringsstöd	Regelstöd för gallringen	Används för att ange vilka regler som gallringen sker med stöd av	0..1	<disposal> <disposalMandate> [Stöd för gallring]	Mandate for disposal <b>ERMS118</b>  Textual description of the mandates used for the disposal action.	<b>Nej</b> Ska inte användas då gallringsbar information inte ska levereras till Riksarkivet
Beskrivning	Beskrivning av gallringen	Används för att ange en beskrivning av gallringen	0..1	<disposal> <disposalDescription> [Beskrivning]	Description of disposal <b>ERMS119</b>  Textual description of the disposal.	<b>Nej</b> Ska inte användas då gallringsbar information inte ska levereras till Riksarkivet
<b>Kommentarer</b>	<b>Samlingselement</b>	Samlingselement för elementet ”Kommentar”  Används för att ange kommentarer till gallringen	0..1	<disposal> <disposalComments>	Comments to the disposal <b>ERMS120</b>  There might be comments saved regarding the disposal. Each comment is saved in a “disposalComment”.	<b>Nej</b> Ska inte användas då gallringsbar information inte ska levereras till Riksarkivet
Kommentar	Kommentar till gallringen	Används för att ange en kommentar till gallringen	1..n	<disposal> <disposalComments> <disposalComment> [Kommentar]	Comment for disposal <b>ERMS121</b>  Each line for disposal comment.	<b>Nej</b> Ska inte användas då gallringsbar information inte ska levereras till Riksarkivet

Element/ attribut namn på svenska	Definition	Förklaring	Kard.	Element/attribut namn i ERMS	Namn och ID i CITS ERMS	Vid leverans till Riksarkivet
Sista översyn kommentar	Kommentar från den sista person som såg över handlingen	Används för en kommentar från den användare som sist såg över handlingen. Innehåller en förklaring av beslutet om gallringen.	0..1	<disposal> <lastReviewedDisposalComment> [Sista översyn kommentar]	Last review comment for the disposal <b>ERMS122</b>  Comment made by the user who last reviewed the record explaining the disposal decision made by that review.	<b>Nej</b> Ska inte användas då gallringsbar information inte ska levereras till Riksarkivet
Ansvarig	Person som är ansvarig för gallringen	Används för att ange vilken person som är ansvarig för gallringen	0..n	<disposal> <disposingPerson> [Ansvarig]	Name of person responsible for the disposal <b>ERMS123</b>  A string describing the person responsible for the disposal.	<b>Nej</b> Ska inte användas då gallringsbar information inte ska levereras till Riksarkivet
Övervakare	Person som övervakar gallringen	Används för att ange vilken person som övervakar gallringen	0..n	<disposal> <supervisingPerson> [Övervakare]	Name of person supervising the disposal <b>ERMS124</b>  A string describing the person supervising the disposal.	<b>Nej</b> Ska inte användas då gallringsbar information inte ska levereras till Riksarkivet

Element/ attribut namn på svenska	Definition	Förklaring	Kard.	Element/attribut namn i ERMS	Namn och ID i CITS ERMS	Vid leverans till Riksarkivet
Datum	<b>Samlingselement</b>	Samlingselement för elementen "Ett datum", "Datum typ" och "Datum annan typ"  Används för att ange datum relaterade till gallringen	1..1	<disposal> <dates>	Dates relating to the disposal <b>ERMS125</b>  A collection of all dates relating to the disposal. The dates are collected in a grouping element named "dates".	<b>Nej</b> Ska inte användas då gallringsbar information inte ska levereras till Riksarkivet
Ett datum	Ett datum relaterat till gallringen	Används för att ange ett datum relaterat till gallringen  Enligt modellen: YYYY-MM-DDTHH:MM:SS	1..n	<disposal> <dates> <disposalDate> [Ett datum]	A single date relating to the disposal <b>ERMS126</b>  Each date significant to the disposal is described in a disposalDate element. The date is given as a xsd:DateTime	<b>Nej</b> Ska inte användas då gallringsbar information inte ska levereras till Riksarkivet
Datum typ	Typ av datum	Används för att beskriva typ av datum  Enligt värdelista: vcDateType  När värdet "other date" används så måste "Datum annan typ" användas för att definiera den egna typen	1..1	<disposal> <dates> <disposalDate dateType= "[Datum typ]"	Disposal date type <b>ERMS127</b>  Each date is described according to a value list. <b>See also:</b> Vocabulary "Disposal date type".	<b>Nej</b> Ska inte användas då gallringsbar information inte ska levereras till Riksarkivet

Element/ attribut namn på svenska	Definition	Förklaring	Kard.	Element/attribut namn i ERMS	Namn och ID i CITS ERMS	Vid leverans till Riksarkivet
Datum annan typ	Annan typ av datum	Används när värdet "other_date" använts i elementet "Datum typ"	0..1	<pre>&lt;disposal&gt; &lt;dates&gt; &lt;disposalDate dateType= "other" otherDisposalDateType= "[ Datum annan typ]"</pre>	<p>Other type of date <b>ERMS128</b></p> <p>When the date type is set to the value "other_date" the otherdateType attribute is used to give the type of date being described.</p>	<p><b>Nej</b></p> <p>Ska inte användas då gallringsbar information inte ska levereras till Riksarkivet</p>

### 3. Värdelistor

#### 3.1 vcAdressInformationType

(Table 17 Vocabulary for Address information type)

Värde	Engelsk förklaring	Svensk förklaring
postal_address	The address line is typed as a postal address.	Postadress
postal_code	The address line is typed as a postal code.	Postnummer
postal_city	The address line is typed as a postal city.	Postort
post_box	The address line is typed as a postal box.	Boxnummer
municipality_code	The address line is typed as a municipality code.	Kommunkod
municipality	The address line is typed as the name of a municipality.	Kommun
parish	The address name is typed as the name of a parish.	Församling
parish_code	The address line is typed as a parish code.	Församlingskod
province	The address line is typed as the name of a province.	Landskap
county	The address line is typed as the name of a county.	Län
country	The address line is typed as the country code or name of a country.	Land
other	The value is not present in the value list.	Annat

#### 3.2 vcAgentType

(Table 16 Vocabulary for Agent type)

Värde	Engelsk förklaring	Svensk förklaring
administrator	An administrative agent.	Administratör
agent	An agent.	Aktör
archiver	An archivist agent.	Arkiverare
authorising_person	An authorising agent.	Auktoriserande person
borrower	A borrowing agent.	Lånare
counterpart	A counterpart agent.	Motpart
creator	A creator agent.	Skapare
custodian	A custodian agent.	Övervakare
deliverer	A delivery agent.	Leverantör

dispatcher	A dispatcher agent.	Överförare
editor	An editor agent.	Redigerare
ipp_owner	An IPP owner agent.	Immateriellrättslig ägare
main_signatory	A main signatory agent.	Huvud signerare
mover	A mover agent.	Flyttare
opening_person	An opening agent.	Öppnare
other_signatory	Another signatory agent.	Annan signerare
owner	An owner agent.	Ägare
reader	A reader agent.	Läsare
recipient	A recipient agent.	Mottagare
receiver	A receiver agent.	Mottagare
relocator	A relocator agent.	Omlokalisering
responsible_person	A responsible agent.	Ansvarig
sender	A sender agent.	Avsändare
user	A user agent.	Användare
other	The value is not present in the value list.	Annan aktör

### 3.3 vcAggregationType

Värde	Engelsk förklaring	Svensk förklaring
Casefile	Casefile	Ärende
Class	Class	Klass
Component	Komponent	Komponent
File	File	Akt
Subfile	Subfile	Delakt
Volume	Volume	Volym
Own aggregation definition"	Own aggregation definition"	En egen definition

### 3.4 vcContactInformationType

(Table 18 Vocabulary for Contact information type)

Värde	Engelsk förklaring	Svensk förklaring
phonenumber	The contact information contains a phone number.	Telefonnummer
mobilenumber	The contact information contains a mobile phone number.	Mobilnummer
fax	The contact information contains a fax number.	Faxnummer
email	The contact information contains an e-mail.	E-post

homepage	The contact information contains a webpage address.	Webbadress
other	The value is not present in the value list.	Annat

### 3.5 vcDateType

(Table 5 Vocabulary for date type)

Värde	Engelsk förklaring	Svensk förklaring
aggregated	Date of aggregation.	Aggregationsdatum
appraisal	Date of appraisal.	Urvalsdatum
archived	Date of action archived.	Datum arkiverad
archiving	Date of archiving.	Arkiveringsdatum
captured	Date of capture.	Fångstdatum
checked_in	Date of check in.	Incheckningsdatum
checked_out	Date of check out.	Utcheckningsdatum
classification	Date of classification made.	Klassificeringsdatum
closed	Date of closing.	Avslutningsdatum
confidentiality__assessed	Date when confidential assessment was made.	Datum för sekretessbedömning
created	Date of creation.	Skapandedatum
decision	Date of decision.	Beslutsdatum
decision_date	Date of decision.	Beslutsdatum
decision_deadline	Deadline for making a decision.	Beslutsdeadline
decrypted	Date of decryption.	Dekrypteringsdatum
deleted	Date of deletion.	Raderingsdatum
destroyed	Date of destruction.	Förstörelsedatum
dispatch	Date of dispatch.	Överförandedatum
encrypted	Date of encryption.	Krypteringsdatum
end	End date.	Slutdatum
expedited	Date expedited.	Expedieringsdatum
expiration	Date of expiration.	Utgångsdatum
finished	Date of finish.	Färdigställningsdatum
first_used	Date of first use.	Första användandedatum
last_addition	Date of last addition.	Sista användandedatum
last_addition_timestamp	Date of last addition timestamp.	Tidsstämpel för sista tillägg
last_reviewed	Date of last review.	Sista granskningsdatum



loan	Date of loan.	Datum för lån
main_signature	Date when main signature created.	Datum för huvudsignatur
modified	Date of modification.	Ändringsdatum
moved	Date of move.	Datum för flytt
opened	Date of opening.	Öppningsdatum
opening_date	Date of opening.	Öppningsdatum
originated	Date of origination creation.	Ursprungsdatum
other_signature	Date when other signatures added.	Datum för annan signatur
ownership_start	Date when ownership starts.	Datum när ägandet startar
prepared	Date of preparation.	Datum för förberett
received	Date of receipt.	Mottagandedatum
received_at_location	Date of receipt at the location.	Mottagandedatum, plats
relocated	Date of relocation.	Datum för omflyttning
rendered	Date of rendition.	Renderingsdatum
reviewed	Date of review.	Granskningsdatum
sent	Date sent.	Avsändningsdatum
start	Date of start.	Startdatum
take_back	Date of take back.	Datum för tillbakatagande
transferred	Date of transfer.	Överföringsdatum
other	Description of other dates not in the list.	Annat typ av datum som inte finns med i listan ovan

### 3.6 vcDirectionDefinition

Värde	Engelsk förklaring	Svensk förklaring
incoming	incoming	Inkommande
outgoing	outgoing	Utgående
internal_memo_for_follow-up	internal_memo_for_follow-up	Intern promemoria för uppföljning
internal_memo_without_follow-up	internal_memo_without_follow-up	Intern promemoria utan uppföljning
case_draft	case_draft	Ärendeutkast
other	other	Annat

### 3.7 vcDisposalDatesType

(Table 20 Vocabulary for Disposal dates type)

Värde	Engelsk förklaring	Svensk förklaring
action_due	The due date for an action.	Förfalldatum för en händelse
applied	The date that a disposal was applied.	Datum som gallringen blev applicerad
confirmation_due	Date for conformation due for the disposal.	Bekräftelsedatum för gallringen
disposal_date	The date for disposal.	Gallringsdatum
lifted	The date disposal was lifted.	Datum gallring lyft
overdue_alert	The date for an alert of overdue of the disposal.	Datum för alarm om att gallringsdatum löper ut
retention_period_start	The start date for a retention period.	Lagringstid start
retention_period_end	The end date for a retention period.	Lagringstid stopp
other_date	The value is not present in the value list.	Annat datum

### 3.8 vcEventType

Värde	Engelsk förklaring	Svensk förklaring
created	created	Skapad
revised	revised	Reviderad
deleted	deleted	Raderad
cancelled	cancelled	Avbruten
derived	derived	Härledd
updated	updated	Uppdaterad
unknown	unknown	Okänd

### 3.9 vcMaintenanceStatus

Värde	Engelsk förklaring	Svensk förklaring
revised	revised	Reviderad
deleted	deleted	Raderad
new	new	Ny
cancelled	cancelled	Avbruten
derived	derived	Härledd

## 3.10 vcRelationType

*(Table 8 Vocabulary for relation type)*

Värde	Engelsk förklaring	Svensk förklaring
replaces	This entity replaces the entity identification given.	Ersätter
is_replaced_with	This entity is replaced by the entity identification given.	Har ersatts med
reference	This entity references the entity identification being given.	Refererar till
referenced_by	This entity is referenced by the entity identification being given.	Refereras av
demands	This entity is demanding the entity identification being given.	Ställer krav på
needed_by	This entity is needed by the entity identification being given.	Behövs av
contains	This entity contains the entity identification being given.	Innehåller
part_of	This entity is a part of the entity identification being given.	Är en del av
other_format_version	This entity has another format version being available in the entity identification being given.	Finns i annat format
another_format_version_of	This entity is the other format version of an entity identification being given.	Utgör ett annat format av
has_version	This entity has another version described is in the entity identification being given.	Finns i en annan version
is_version_of	This entity is a version of the entity identification being given.	Är en annan version av
is_redacted_version_of	This entity is the redacted version of the entity identification being given.	Är en redigerad version av
has_redacted_version	This entity has a redacted version available in the entity identification being given.	Finns i en redigerad version

rendition_version_of	This entity is the rendition version of the entity identification being given.	Är den renderade versionen
has_rendition_version	This entity has a rendition being available in the entity identification being given.	Har en renderad version
is_child_of	This entity is the child entity to the entity identification being given.	Är barn till
is_parent_of	This entity is the parent of the entity identification being given.	Är förälder till
moved	The entity described with the entity identification given has been moved.	Är flyttad till
moved_from	This entity has been moved from the entity identification given.	Har flyttats från
deleted	The entity described with the entity identification given has been deleted.	Har raderats
own_relation_definition	A description of an own relation type.	Beskrivning av en egen relationstyp

### 3.11 vcRestrictionType

(Table 10 Vocabulary for restriction type)

Värde	Engelsk förklaring	Svensk förklaring
confidential	This entity is considered confidential.	Konfidentiell
gdpr	This entity contains GDPR sensitive information.	GDPR
integrity	This entity contains integrity information.	Integritet
other_type	Description of restriction is not on the list.	Annan typ

### 3.12 vcStateOfRecord

Värde	Engelsk förklaring	Svensk förklaring
physical	In physical form	Fysisk form
digital	In digital form	Digital form
physical and digital	In physical and digital form	Både fysisk och digital form
does not apply	Does not apply	Inte applicerbart

### 3.13 vcStatus

<b>Värde</b>	<b>Engelsk förklaring</b>	<b>Svensk förklaring</b>
ad acta	ad acta	Ad acta
closed	closed	Stängt
expedited	expedited	Expedierat
initiated	initiated	Initierat
in progress	in progress	Under arbete
obliterated	obliterated	Makulerad
on hold	on hold	Väntande
open	open	Öppet
prepared	prepared	Redo
received	received	Mottagen