

INFORMATIONSMÖTE

eARD och andra relaterade verksamheter vid Riksarkivet

11 juni 2013

Agenda

- | | | |
|-------|--|--------------------|
| 13:00 | Riksarkivarien hälsar välkommen | Björn Jordell |
| 13:10 | Inledning och sammanhang | Magnus Geber |
| 13:30 | Författningarna; arkivredovisning, ArkivE mm | Torbjörn Hörnfeldt |
| 14:00 | Fika | |
| 14:20 | Projektet e-arkiv och e-diarium (eARD) | Caspar Almalander |
| 14:40 | Riksarkivets digitala arkiv (RADAR) | Mats Berggren |
| 15:00 | Digisam | Sanja Halling |
| 15:20 | Frågor | |
| 16:30 | Slut för dagen | |

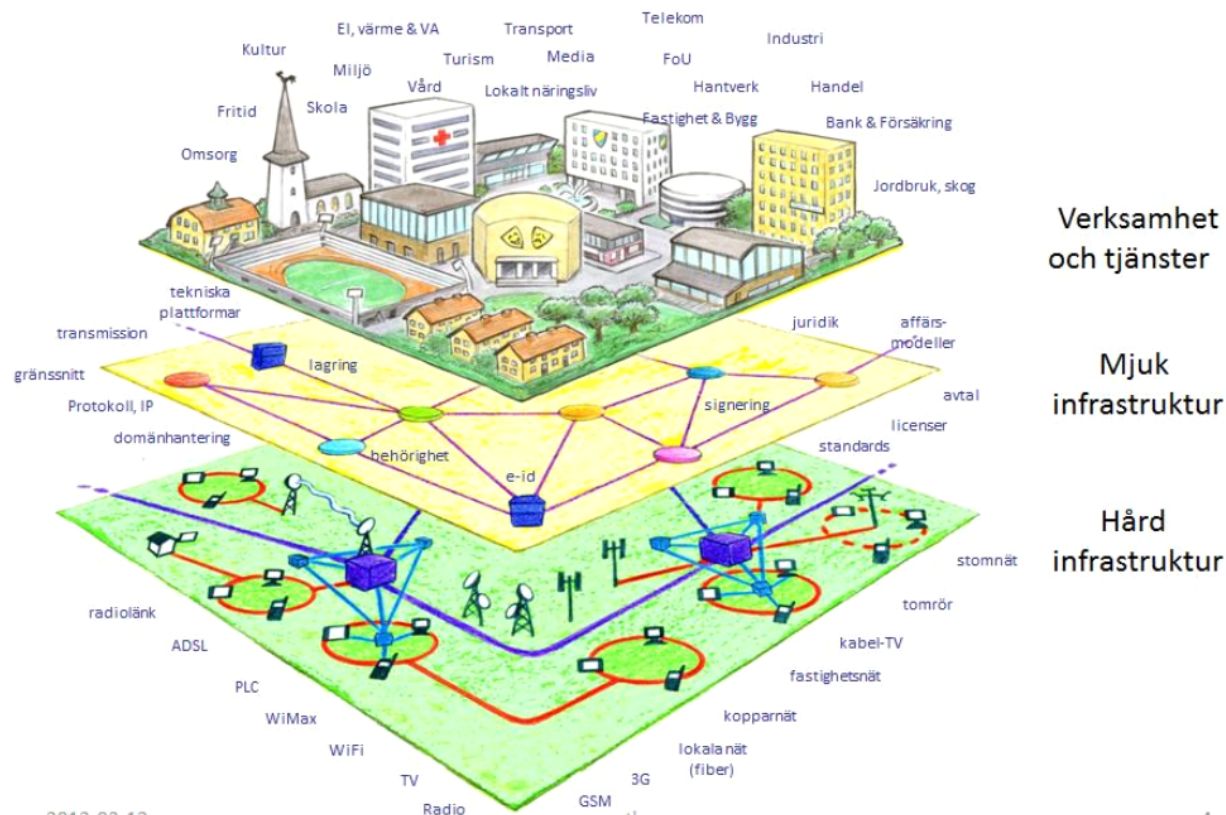
Sammanhang och relationer mellan några verksamheter vid Riksarkivet

- Riksarkivets författningar
- Projekt e-arkiv och e-diarium (eARD)
- Riksarkivets eget digitala arkiv, RADAR
- Samordningssekretariatet Digisam

Placera på kartorna

Ingen väl definierad geografi

Informationsarkitektur enligt E-delegationen



Källa: www.edelegationen.se

SOU 2012:18

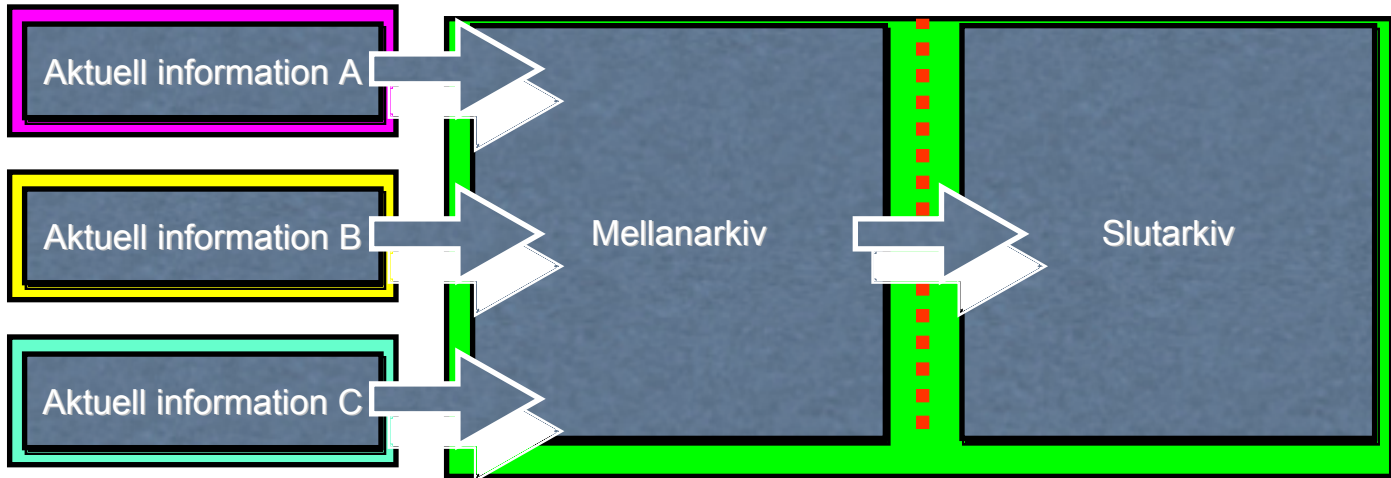
Tjänstenivåer och sektorer

Tjänstenivåer	Författningar (RA-FS)	eARD	Radar	Digisam
E-tjänster				
Grundläggande e-tjänster				
Mjuk infrastruktur				
Grundläggande interoperabilitet				
Sektor	Statliga	Offentliga		Kulturarvs

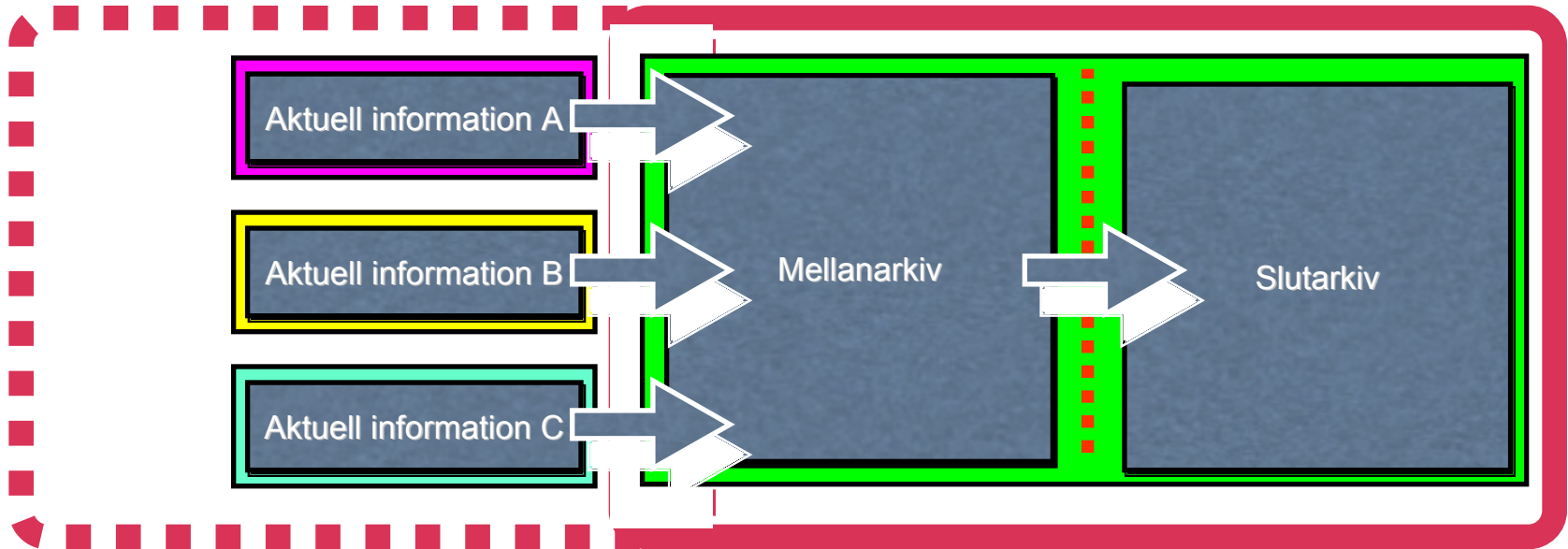
Livscykel / system

Verksamhetssystem

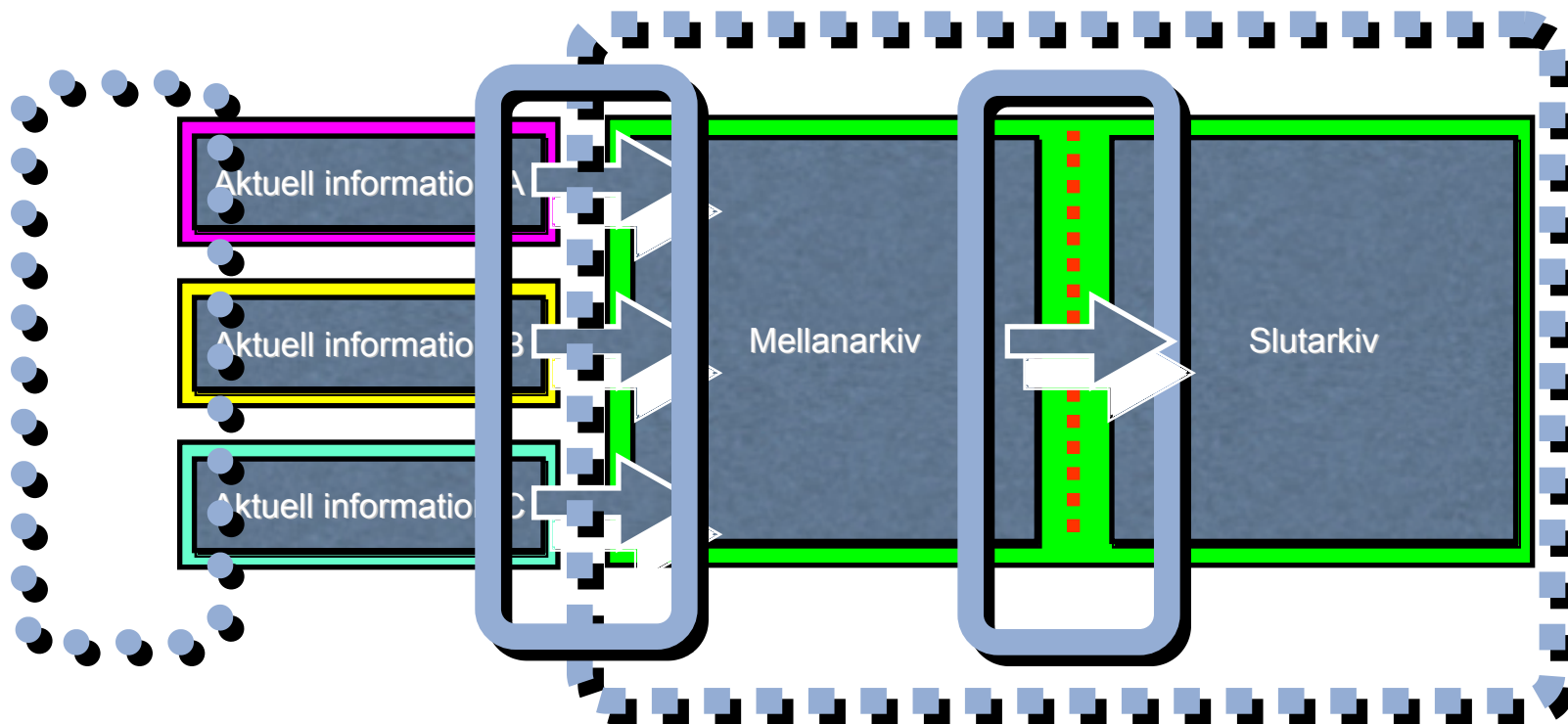
E-Arkiv



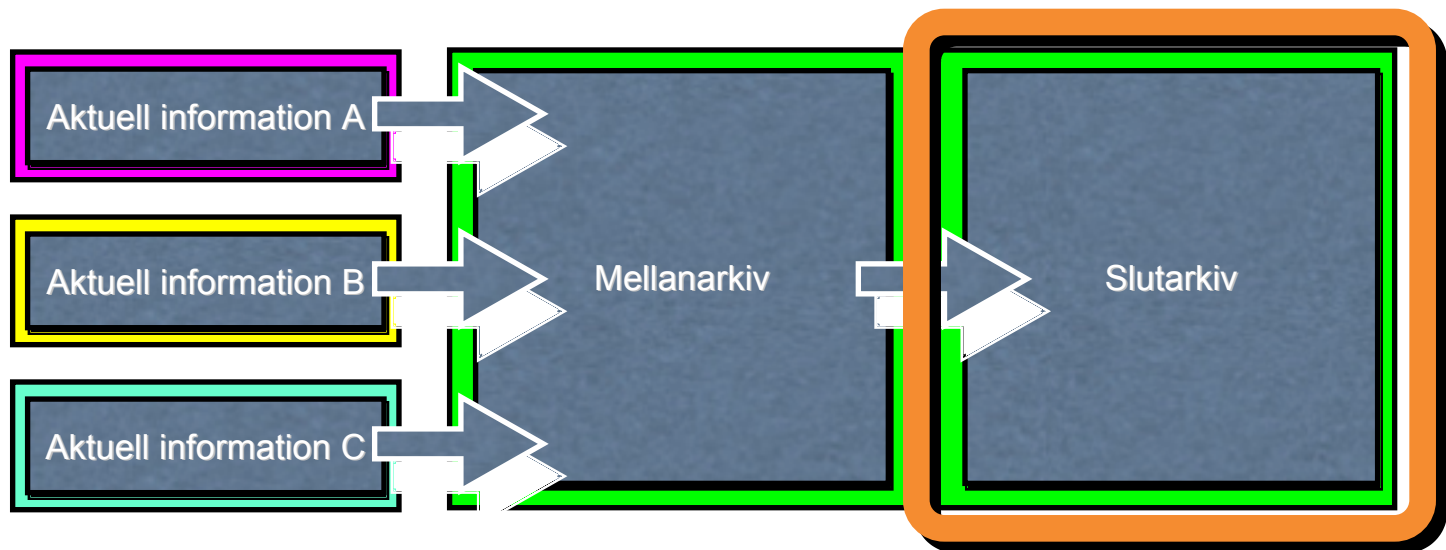
Författningarna



eARD



RADAR



Digisam

